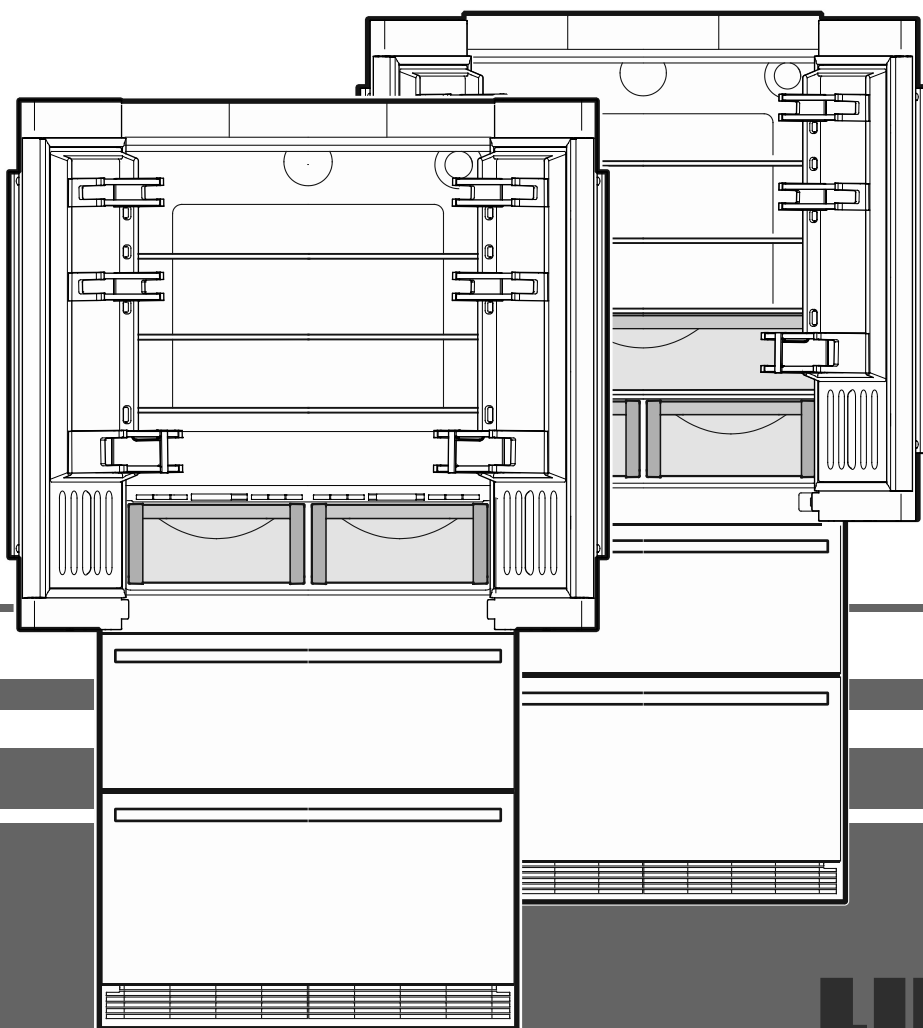


## Pokyny k zabudování

Pro kombinaci chladničky a mrazničky, No-Frost

strana 22

CS



**7083 494-00**

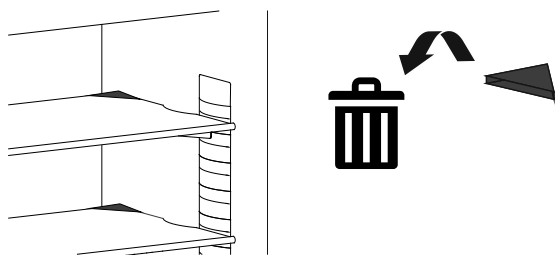
CBN 8872

V: 01\_2025

**LIEBHERR**

## Pokyny pro instalaci

- Spotřebič neinstalujte na místa vystavená přímým slunečním paprskům, vedle sporáku a topení apod.
- Podlaha na místě instalace by měla být vodorovná a rovná.
- Větrací mřížky nesmějí být nastaveny v nesprávné poloze. Zajistěte spolehlivý přívod a odvod vzduchu!
- Na chladicí a mrazicí spotřebič nepokládejte žádné spotřebiče produkující teplo, např. mikrovlnou troubu, opekač topinek atd.!
- Prostor instalace Vašeho spotřebiče musí podle normy EN 378 vykazovat na 8 g chladiva R 600a objem 1 m<sup>3</sup>, aby v případě netěsnosti chladicího okruhu nemohlo dojít ke vzniku zápalné směsi plyn-vzduch v prostoru instalace spotřebiče. Údaje o množství chladicího média najdete na typovém štítku ve vnitřním prostoru spotřebiče.
- Spotřebič nepřipojujte spolu s jinými zařízeními k jednomu prodlužovacímu kabelu - nebezpečí přehřátí.
- Odstraňte všechny přepravní pojistky.

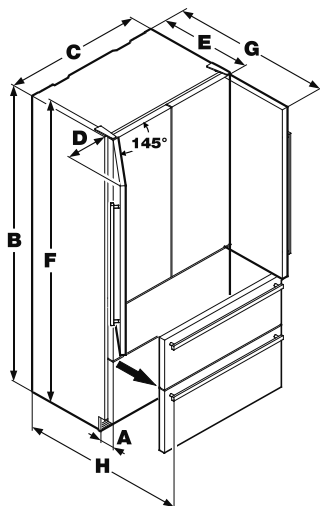


## Připojení

Druh proudu (střídavý proud) a napětí na místě instalace se musí shodovat s údaji na typovém štítku. Typový štítek se nachází uvnitř spotřebiče na levé straně vedle zásuvky na zeleninu. Síťová zásuvka musí být jištěna pojistkou s proudovou hodnotou 10 A nebo vyšší. Síťová zásuvka se musí nacházet mimo spotřebič a musí být snadno přístupná.

**Spotřebič připojte výhradně k síťové zásuvce s ochranným kolíkem, která je uzemněna podle předpisů.**

## Rozměry spotřebiče



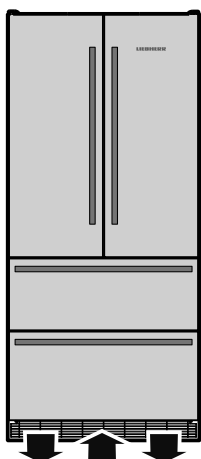
- A. 90 mm
- B. 2027 mm
- C. 910 mm
- D. 343 mm
- E. 625 mm
- F. 2040 mm
- G. 1041 mm
- H. 1002 mm

## Větrání spotřebiče

Potřebná výměna vzduchu následuje v oblasti podstavce.

Důležité je, vsadit přiloženou větrací mřížku do otvoru pro větrání.

Tento otvor se nesmí zakrýt.



## Montáž jištění proti vyklopení

### Pozor!

**Přiložený úhel jištění proti vyklopení se musí bezpodmínečně namontovat.**

Tím se zamezí vyklopení spotřebiče směrem dopředu, když se otevrou zcela naložené dveře.

### Montáž:

1. Nakreslete osu spotřebiče na stěnu.  
Vyrovnajte střed úhlu jištění proti vyklopení na osu na stěnu.

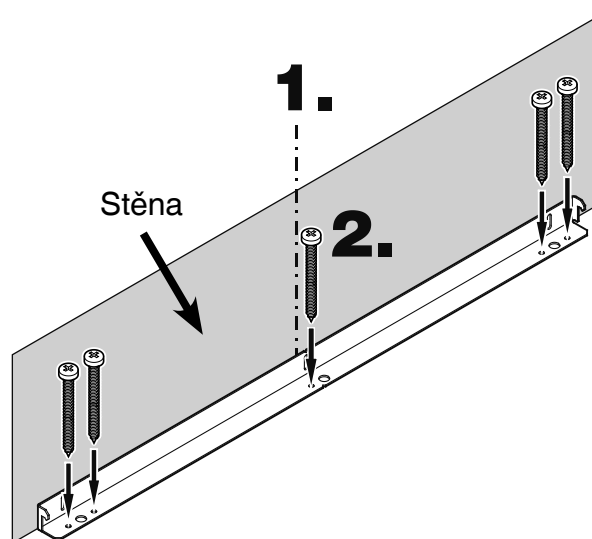
### Pozor!

**V oblasti úhlu jištění proti vyklopení se nesmí nacházet žádná elektrická nebo vodní vedení, která by se mohla při montáži poškodit.**

2. Úhel jištění proti vyklopení upevněte pěti šrouby k podlaze. Tyto šrouby (6 mm x 60 mm) jsou přiloženy.

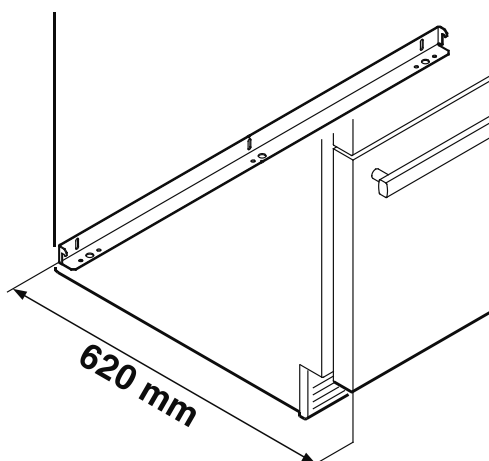
### Důležité!

**K upevnění do betonové podlahy použijte odpovídající hmoždinky!**



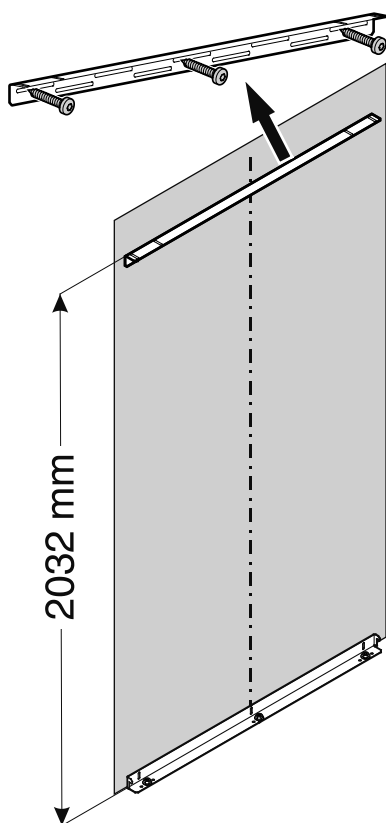
Pokud má být spotřebič zabudován mezi nábytkové skříňky o hloubce větší než 620 mm, nebyl by zajištěn kontakt s úhlem jištění proti vyklopení.

V takovém případě musí být montáž provedena ve vzdálenosti 620 mm mezi přední stranou spotřebiče a zadní hranou úhlu jištění proti vyklopení.

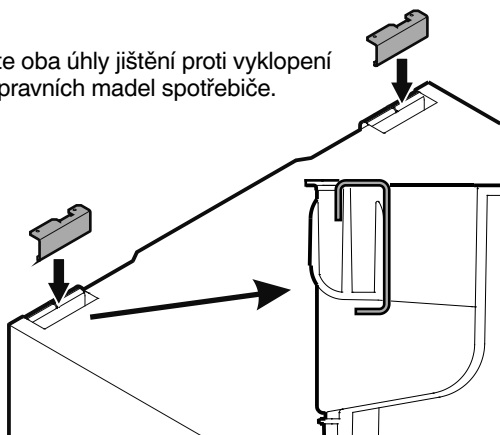


## Montáž horního úhlu jištění proti vyklopení

1. Upevněte úhel jištění proti vyklopení šrouby 6 x 60 do stěny.



2. Zasuňte oba úhly jištění proti vyklopení do přepravních madel spotřebiče.



Pohled ze strany

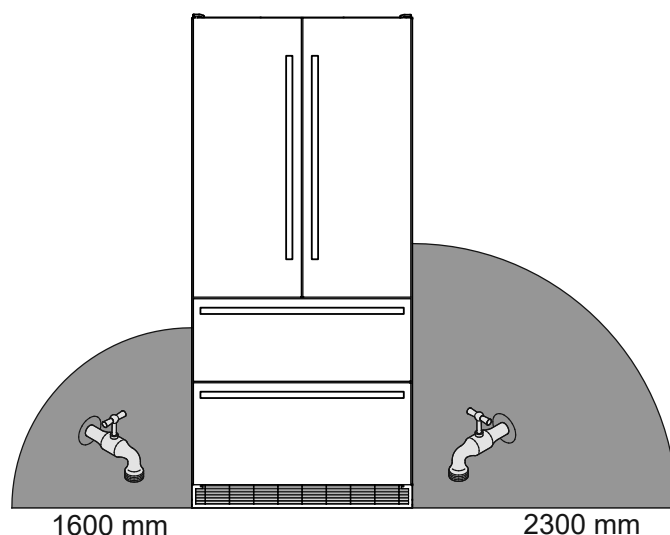
## Výrobek ledových kostek

Výrobek ledových kostek je zabudován v mrazicí části kombinace chladničky a mrazničky. Tento vyžaduje pro svou funkci pevné napojení na přívod vody.

### Bezpečnostní a výstražné pokyny

- Napojení na přípojku vody se nesmí provádět, když je chladicí/mrazicí kombinace připojena k elektrické síti.
- Napojení vodní přípojky na vodní instalaci smí provést jen vyučení instalatér.
- Kvalita vody musí odpovídat předpisům o pitné vodě země, v níž bude spotřebič používán.
- Výrobek ledových kostek slouží pouze k výrobě ledových kostek pro potřeby domácnosti a smí se používat jen voda s odpovídající kvalitou.
- Všechny opravy, popř. zásahy do výrobku ledových kostek smí provádět jen služby zákazníkům výrobce nebo vyučení odborníci.
- Výrobce neručí za škody, vzniklé vadným napojením vodní přípojky.

### Umístění přípojky vody



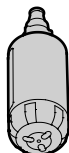
Uzavírací ventil vody se musí nacházet vevnitř šedě označené zóny.

## Přípojka vody

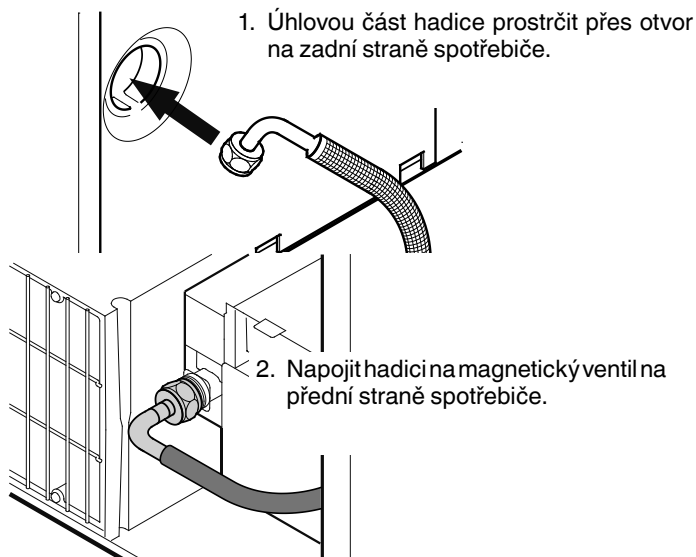
Tlak vody musí ležet mezi **0,15 až 0,6 MPa (1,5 - 6 bar)**.

### Pozor!

Je-li do spotřebiče instalován vodní filtr, **tlak vody** musí dosahovat **0,3 až 0,6 MPa (2,8 - 6 bar)**. Bude-li při nasazení vodního filtru tlak vody příliš nízký, pak může dojít k chybné funkci výrobku ledových kostek.



Vodní přípojka ke spotřebiči musí následovat vedením studené vody, které odpovídá provoznímu tlaku vody a hygienickým předpisům. Použijte k tomu přiloženou hadici z nerez (délka 3 m).



1. Úhlovou část hadice prostrčit přes otvor na zadní straně spotřebiče.

2. Napojit hadici na magnetický ventil na přední straně spotřebiče.

### Důležité!

Po spuštění spotřebiče do provozu se musí odvzdušnit systém přítoku vody. Viz odstavec **Odvzdušnění výrobku ledových kostek** v provozním návodu.

### OPATRNOST!

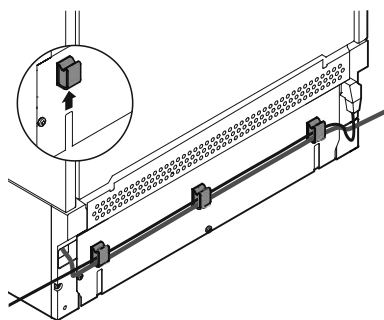
Síťový kabel/přívod vody jsou stlačeny mezi jištěním proti vyklopení a zadní částí přístroje!

Síťový kabel/přívod vody je stlačený. Namontujte držáky kabelu.

Zasuňte síťový kabel/přívod vody do držáků kabelu.

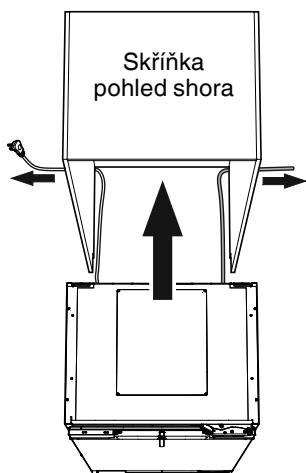
### DŮLEŽITÉ

Tyto kroky jsou nutné pouze v případě, že se zásuvka nebo přívod vody nacházejí na opačné straně.



Namontujte držáky kabelu na zadní stranu přístroje. Upevněte síťový kabel/přívod vody do držáků kabelu.

Zasuňte přístroj do skříňky. Táhněte mírným tahem síťový kabel a přívod vody současně dozadu, aby nedošlo k poškození.



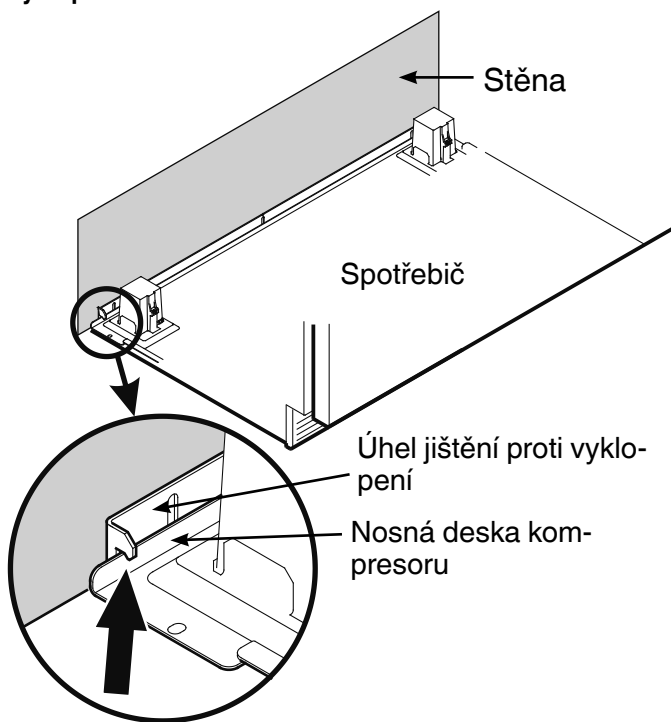
### DŮLEŽITÉ

Po zasunutí přístroje do skříňky jej zapojte a zkontrolujte jeho funkci. Poté jej opět odpojte.

3. Pomalu zasouváte spotřebič ke stěně, dokud se nosná deska kompresoru nebude nacházet u úhlu jištění proti vyklopení.

### Pozor!

Pokud nemá dojít k vyklopení spotřebiče směrem dopředu, musí se nosná deska kompresoru dotýkat úhlu jištění proti vyklopení!



4. Napojit hadici na uzavírací kohout.

Otevřít uzavírací kohout a zkontrolovat systém na těsnost.

### Pozor!

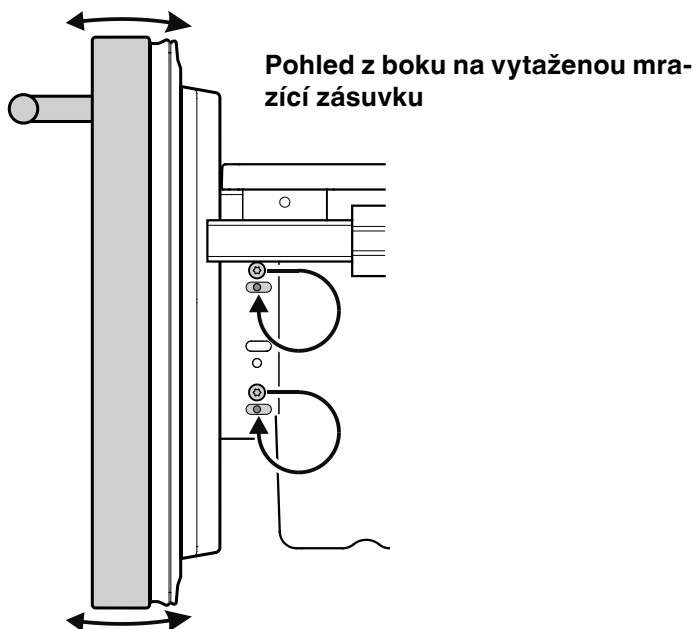
Před provedením kompletní instalace nezapojit spotřebič na elektrickou síť.

## Nastavení čelních panelů zásuvek

Dle potřeby se dají nastavit čelní panely mrazících zásuvek.

V zobrazení znázorněné šrouby (na pravé a levé straně mrazící zásuvky) přesadit jednotlivě do níže ležících podélných otvorů.

Při správné poloze čelního panelu zásuvky šrouby pevně utáhnout.

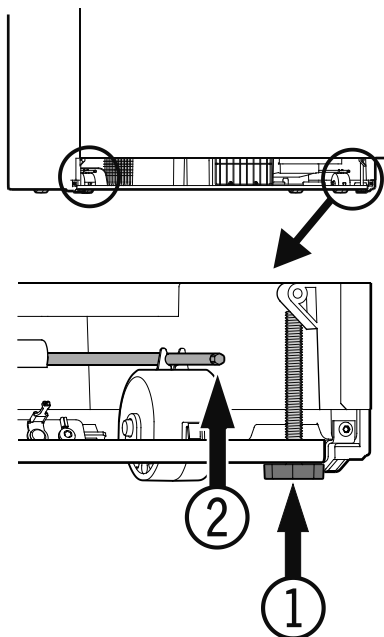


## Postavení spotřebiče

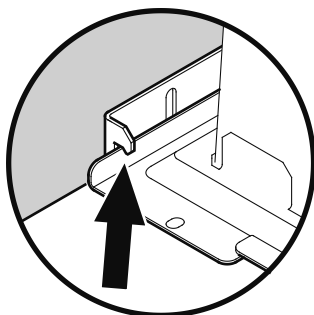
1. Nastavte výšku spotřebiče vpředu seřizovacími patkami (1) (velikost klíče 27).

### Pozor!

Přední seřizovací patky musí mít pevný kontakt s dnem skříňky.

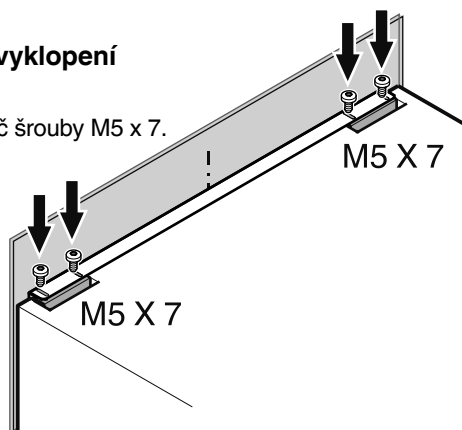


2. Nastavovací tyče (2) otáčejte ve směru hodinových ručiček, dokud se nosná deska kompresoru nebude dotýkat úhlu jištění proti vyklopení.



### Úhel jištění proti vyklopení nahore

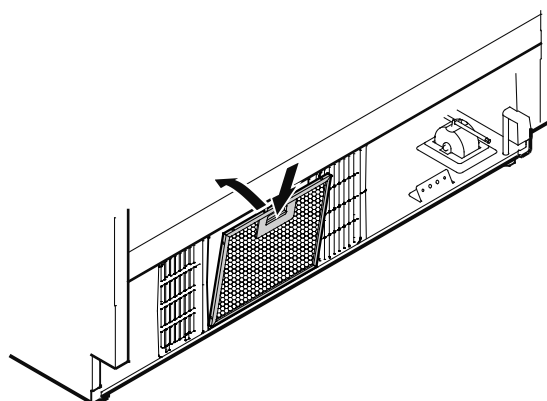
3. Upevněte spotřebič šrouby M5 x 7.



## Montáž prachového filtru

Přiložený prachový filtr zamezuje znečištění motorového prostoru a snížení chladicího výkonu. Proto se musí prachový filtr nutně zabudovat.

1. Zcela vytáhnout spodní mrazící zásuvku.
2. Stáhnout ochrannou folii z prachového filtru. Filtr nasadit dole, stisknout tlačítko směrem dolů a nechat ho zapadnout.

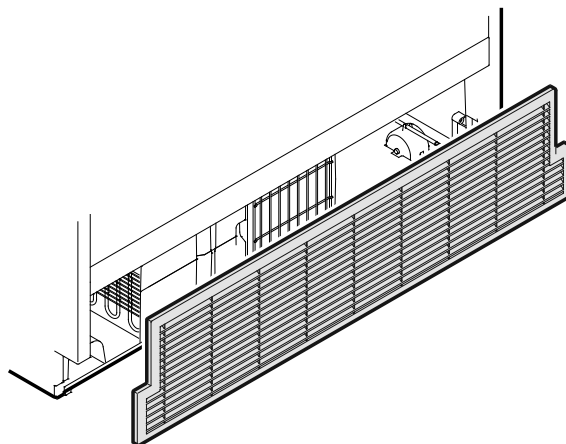


## Namontování větrací mřížky

### Důležité!

Aby se zaručila bezporuchová funkce spotřebiče je důležité, aby se zabudovala přiložená větrací mřížka.

Tento větrací otvor se nesmí zakrýt, nebo zakrýt nějakou clonou.





**Liebherr Hausgeräte Lienz GmbH**

Dr.-Hans-Liebherr-Strasse 1

A-9900 Lienz

Österreich

[www.liebherr.com](http://www.liebherr.com)

---

---

---

---