



FABER

Návod k použití

Model
Fabula RB

Vážený zákazníku,

děkujeme za Vaši důvěru při výběru odsavače par. Tento výrobek byl navržen a vyroben s maximální péčí, na základě dlouholeté tradice, vývoje a výzkumů, s důrazem na prvotřídní kvalitu.

K tomu, aby Váš odsavač dobře plnil svoji funkci, je třeba dodržet pokyny, které jsou uvedeny v tomto návodu. Zvláštní pozornost prosím věnujte následujícím čtyřem bodům, týkají se totiž záležitostí, ve kterých nejčastěji dochází k pochybení. Uvádíme je proto na tomto místě, přestože se s těmito informacemi setkáte znovu v příslušných kapitolách.

- Dbejte, aby odtahové potrubí bylo dostatečně dimenzované. Doporučujeme použít potrubí o průměru 150 mm, nebo odpovídající ploché potrubí. **Nedostatečně dimenzované, nebo příliš dlouhé a členité potrubí podstatně snižuje účinnost odsavače a zároveň zvyšuje jeho hlučnost.**
- Bude-li odsavač pracovat s vnějším odtahem (ne jako recirkulační), dbejte, aby byla instalována **zpětná klapka**.
- Ani u nejvýkonnějších výrobků nevzniká v sací zóně tak silné proudění vzduchu, které by dokázalo dokonale usměrnit a odsát veškerý parami nasycený vzduch nad varnou deskou. **Pokud pozorujete (například při silném varu vody v otevřené nádobě), že část par nebyla nasáta, nejedná se zpravidla o závadu.** Správně dimenzovaný a instalovaný odsavač totiž zajistí několikrát za hodinu kompletní výměnu vzduchu ve Vaší kuchyni, což postačuje k optimálnímu odvětrání při vaření. A pokud jej necháte pracovat ještě určitou dobu po ukončení vaření, dosáhnete dokonalého odstranění veškerých par a pachů.
- Odsavače par v provedení INOX jsou vyrobeny z nerezové oceli AISI 430 (ČSN 17040, DIN 1.4016).
- Nerezový povrch je ušlechtilý, ale velmi zranitelný. Vyvarujte se při čištění použití prostředků, které by jej mohly poškrábat. **Nikdy nepoužívejte prostředky obsahující agresivní látky, zejména chlór (Savo apod.), které mohou zanechat na povrchu neodstranitelné skvrny.** Doporučujeme používat prostředky, které pro tento účel dodává výrobce. Věnujte zvýšenou pozornost kapitole v závěru tohoto návodu - **Údržba povrchu odsavače**.

Mnoho spokojenosti s novým pomocníkem ve Vaší domácnosti přeje

PROMTINVEST spol. s r.o.

Výhradní distributor FABER pro ČR

OBSAH:

RADY A DOPORUČENÍ	3
TECHNICKÝ NÁKRES	4
SLOŽENÍ ODSAVAČE	5
POSTUP PŘI INSTALACI	6
PŘÍKLADY MOŽNÉHO NAPOJENÍ POTRUBÍ	13
OVLÁDÁNÍ	15
ÚDRŽBA	18
OSVĚTLENÍ	19

Rady a doporučení

INSTALACE

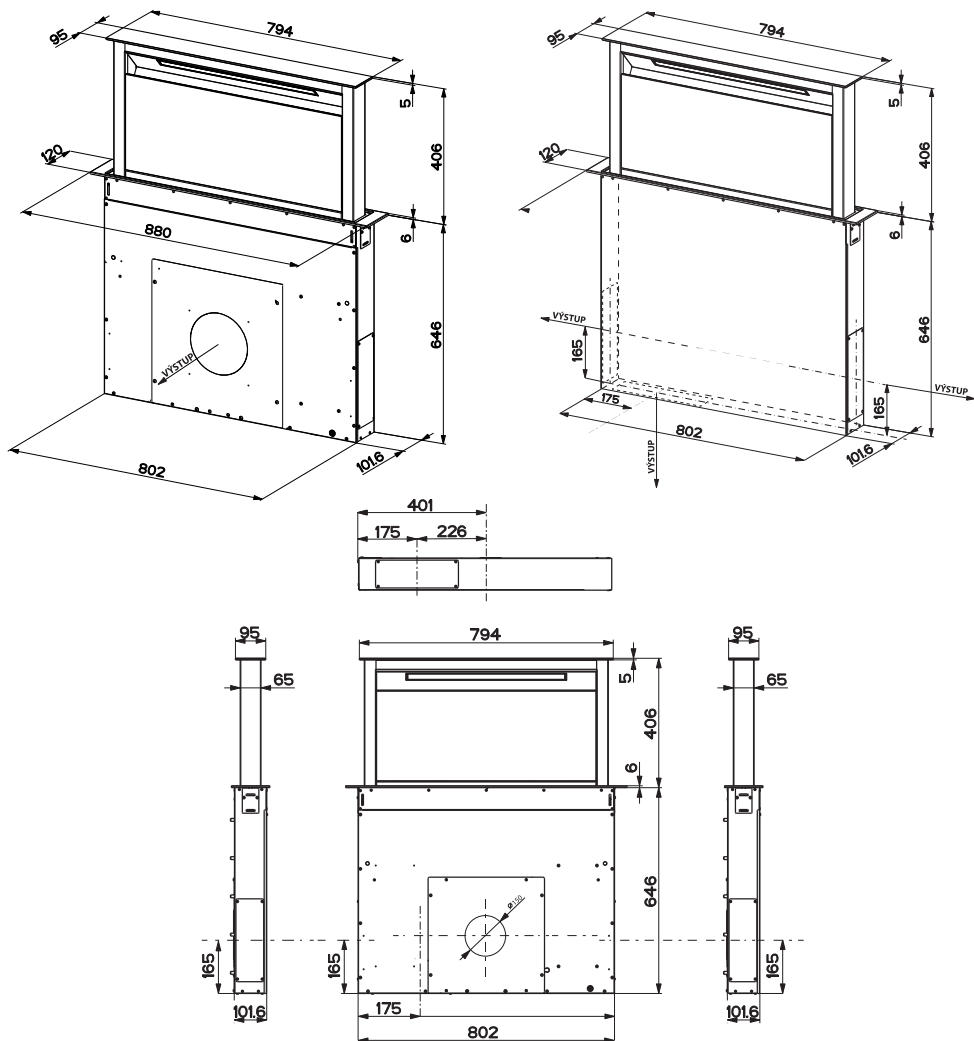
- S ohledem na nutnost dodržení bezpečnostních předpisů a zásad pro odvádění vzduchu z místnosti doporučujeme svěřit instalaci odborné firmě. Výrobce se zříká jakékoliv odpovědnosti za škody způsobené neodbornou instalací, neodpovídající příslušným normám.
- Zkontrolujte, zda napětí v síti odpovídá napětí uvedenému na výrobním štítku uvnitř odsavače.
- Napojte odsavač na potrubí o průměru 150 mm nebo na ploché potrubí 220x90mm.
Použití potrubí menšího průměru, než je uvedeno, dlouhé (více jak 4m) nebo členité potrubí má za následek podstatné snížení výkonu a zvýšení hluchnosti přístroje. V takovém případě nemůže být uplatněna záruka na deklarované parametry.
- Součástí odtahového potrubí musí být zpětná klapka.
- Nenapojujte odsavač na kouřovody, které odvádí spaliny.
- V případě, že v místnosti se nacházejí kromě odsavače také zařízení s přímým spalováním, například plynové spotřebiče, je třeba zajistit dostatečné větrání místnosti. Správný a bezpečný provoz je zajištěn, pokud maximální podtlak v místnosti nepřesáhne 0,04 mBar, zabrání se tak zpětnému průniku zplodin z hoření do místnosti.

POUŽITÍ

- Odsavač je konstruován výlučně pro použití v domácnosti.
- Nepoužívejte odsavač k jiným účelům než k jakým je určen.
- Nenechávejte pod odsavačem volný oheň vysoké intenzity.
- Regulujte vždy oheň tak, aby nepřesahoval okraj dna použitého hrnce.
- Kontrolujte zařízení během vaření: přehřátý olej se může vznítit.
- Odsavač nesmějí používat děti či osoby neobeznámené s jeho správným používáním.

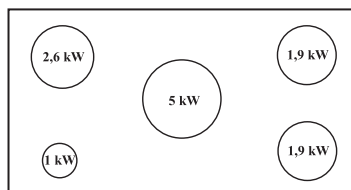
ÚDRŽBA

- Před začátkem jakékoliv údržbové operace vytáhněte přívodový kabel z elektrické sítě nebo přerušete přívod proudu vypínačem.
- Dodržujte včasnou a dostatečnou údržbu filtrů v závislosti na míře používání.
- Pro čištění povrchu odsavače nikdy nepoužívejte agresivní prostředky, zejména takové, které obsahují abrazivní složky, chlór nebo rozpouštědla.
- Doporučujeme používat prostředky, které pro tento účel dodává výrobce.



Tento odsavač může být použit ve spojení s plynovou varnou deskou, která nepřesáhne tyto charakteristiky:

- Celkový maximální výkon 12,4 kW
- Maximálně 5 hořáků, jak je znázorněno na obrázku.



SLOŽENÍ ODSAVAČE - PŘÍSLUŠENSTVÍ

č. ks ČÁSTI VÝROBKU

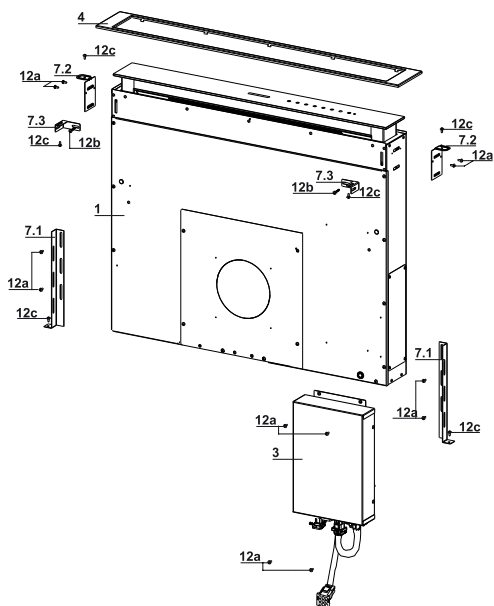
- 1 1 tělo (korpus) odsavače s ovládním, osvětlením a filtry
- 3 1 elektronická jednotka
- 4 1 krycí rámeček

PŘÍSLUŠENSTVÍ

- 7.1 2 konzole pro uchycení spodní části těla
- 7.2 2 konzole pro uchycení horní části těla
- 7.3 2 konzole pro uchycení k boční skříňce
- 12a 16 šrouby 3,5x9,5
- 12b 2 šrouby M4x8
- 12c 6 šrouby 4x15

DOKUMENTACE

- 1 návod k montáži a použití



INSTALACE ODSAVAČE

Tento odsavač je určen k instalaci do skříňky, může pracovat ve verzi s odtahem vzduchu mimo místnost

POPSANÉ ÚKONY

- Instalace odsavače do skříňky
- Zapojení
- Ovládání
- Údržba

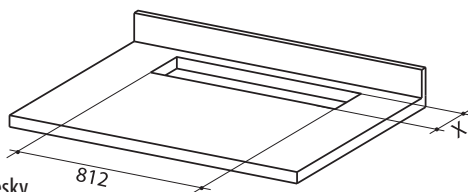
Upozornění

V závislosti na vyříznutém otvoru může být tělo odsavače vloženo

- zdola ($X = 106$ mm)
- shora ($X = 113$ mm)

DŮLEŽITÉ UPOZORNĚNÍ

Vzdálenost mezi vyříznutým otvorem a krajem pracovní desky musí být dle pevnosti materiálu minimálně 30 – 50 mm.

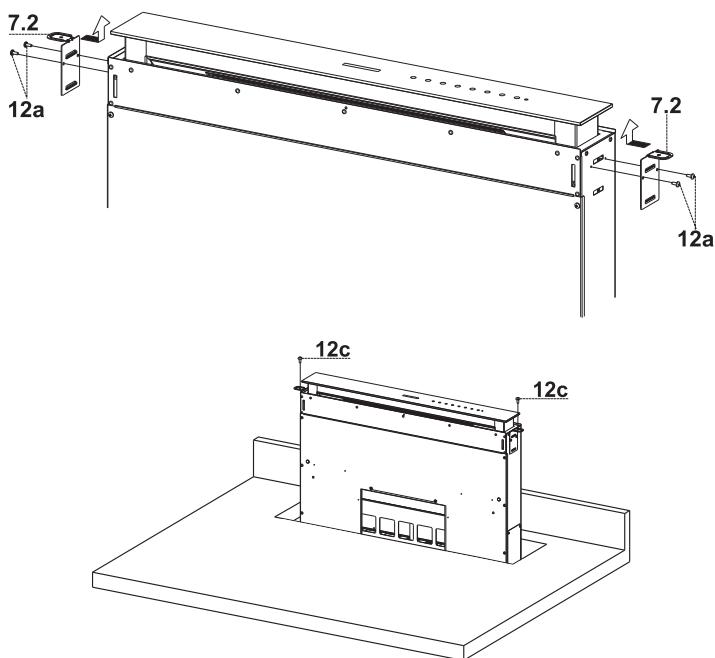


VLOŽENÍ TĚLA ODSAVAČE DO SKŘÍŇKY SHORA

- Tělo odsavače již může být osazeno hrdlem pro napojení potrubí. Brání-li hrdlo průchodu těla vyříznutým otvorem dočasně jej demontujte.
- Uchytíte konzoly **7.2** k tělu odsavače šrouby **12a**.
- Vložte tělo odsavače do otvoru v pracovní desce.
- Vystředte tělo odsavače vůči otvoru v pracovní desce.
- Konzoly **7.2** přišroubujte k pracovní desce šrouby **12c**.

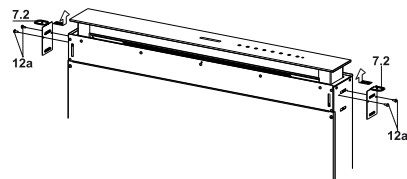
Upozornění

Pokud materiál pracovní desky nezaručuje možnost dostatečně pevného utažení šroubů, můžete použít pro lepší spojení malé množství silikonu.



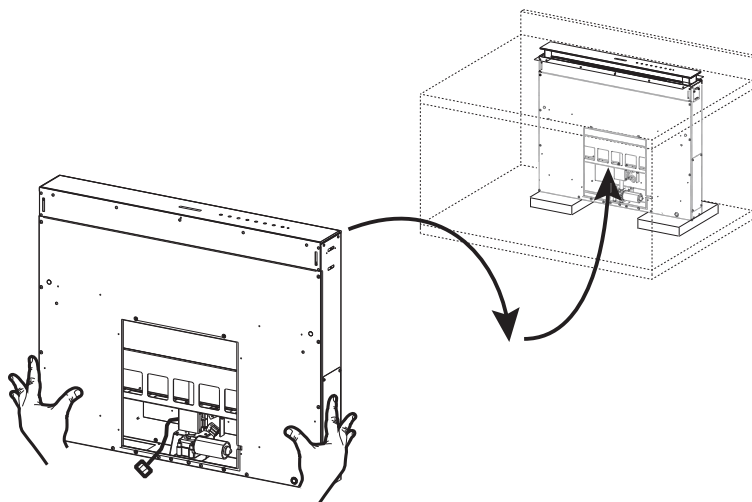
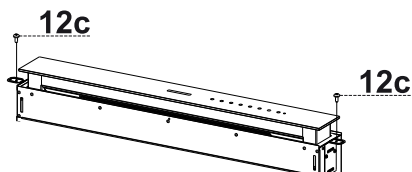
VLOŽENÍ TĚLA ODSAVAČE DO SKŘÍŇKY ZESPODU

- Tělo odsavače vsuneme zespodu do připraveného otvoru.
- Pomocí provizorních podložek ustavíme tělo do potřebné výšky vzhledem k pracovní desce.
- K tělu upevníme konzoly **7.2** šrouby **12a**.
- Po ustavení těla vzhledem k výřezu v pracovní desce připevníme konzoly **7.2** k pracovní desce šrouby **12c**.



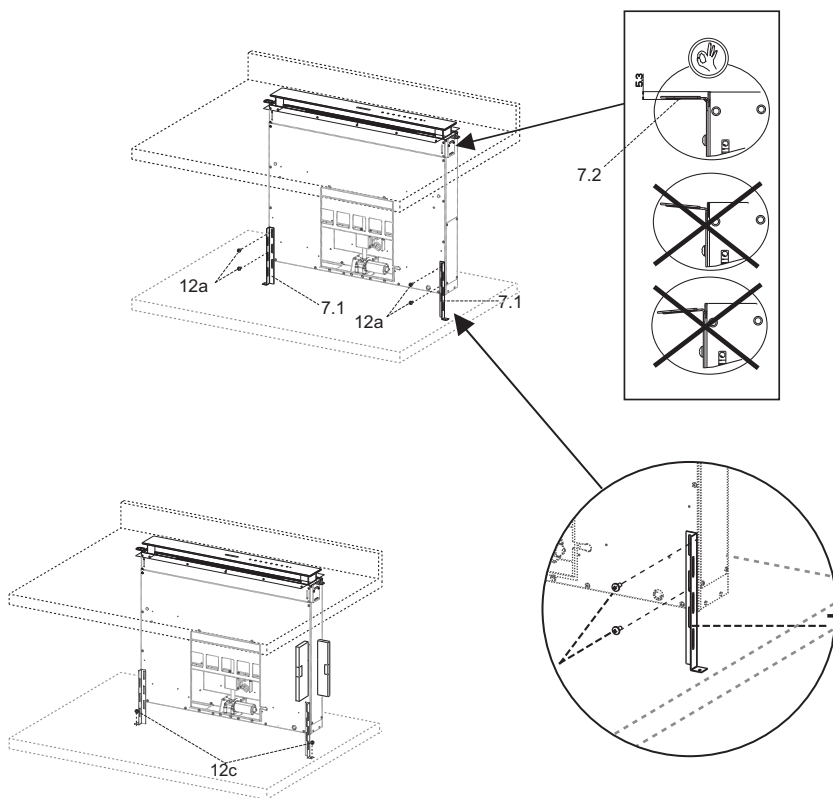
Upozornění

Pokud materiál pracovní desky nezaručuje možnost dostatečně pevného utažení šroubů, můžete použít pro lepší spojení malé množství silikonu.



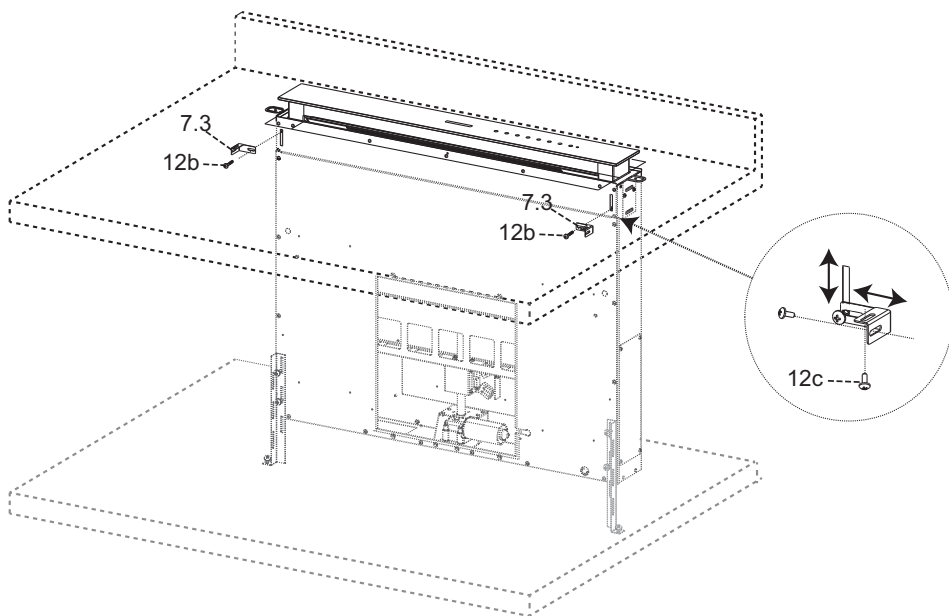
UCHYCENÍ TĚLA ODSAVAČE POMOCÍ SPODNÍCH KONZOL

- Přišroubujte k přední straně odsavače konzoly **7.1** pomocí šroubů **12a**.
- Před utažením šroubů lehce nadlehčete tělo tak, aby váha těla nespočívala na konzolách **7.2** a následně na pracovní desce, zkontrolujte, zda konzoly **7.2** nejsou deformovány, jak je znázorněno na obrázku.
- Pomocí vodováhy srovnejte tělo odsavače do svislé polohy.
- Uchyťte konzoly **7.1** ke dnu skříňky šrouby **12c**. Dno skříňky v místě uchytení musí být tak pevné, aby spolehlivě přeneslo váhu těla odsavače včetně motorové jednotky.
- Zkontrolujte utažení šroubů a odstraňte provizorní podložky.



UCHYCENÍ TĚLA ODSAVAČE K BOČNÍM SKŘÍŇKÝM

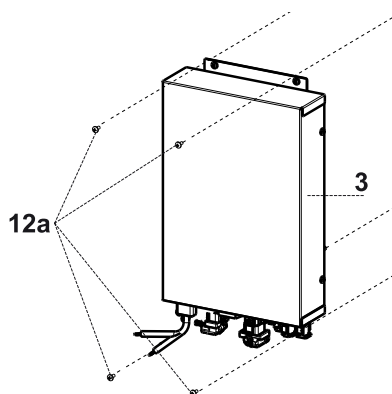
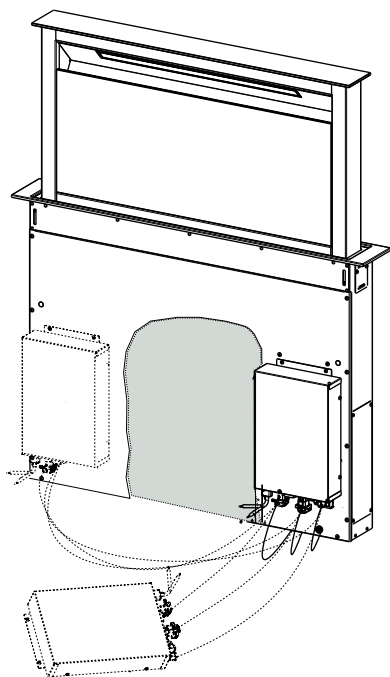
- Přišroubujte konzoly **7.3** k čelu těla odsavače pomocí šroubů **12b**, šrouby úplně neutahujte.
- Konzoly přišroubujte k bočním skříňkám šrouby **12c**.
- Zkontrolujte usazení těla odsavače vůči výřezu a šrouby **12c** utáhněte.



INSTALACE ELEKTRONICKÉ JEDNOTKY

- Pripojte konektory kabelů s odpovídajícími protikusy v elektronické jednotce.
- Upevněte elektronickou jednotku šrouby **12a** k tělu odsavače tak, jak je znázorněno na obrázku.

Varování: Elektronická jednotka musí být instalována tak, aby byla elektricky vodivě spojena s tělem odsavače a nedotýkala se dna skříňky.



NAPOJENÍ ODTAHOVÉHO POTRUBÍ

Odtahové potrubí můžeme na tělo odsavače Fabula napojit několika způsoby. Výstupní hrdlo/nátrubek bývá před dodávkou zpravidla připraven v příslušném místě dle vaší objednávky.

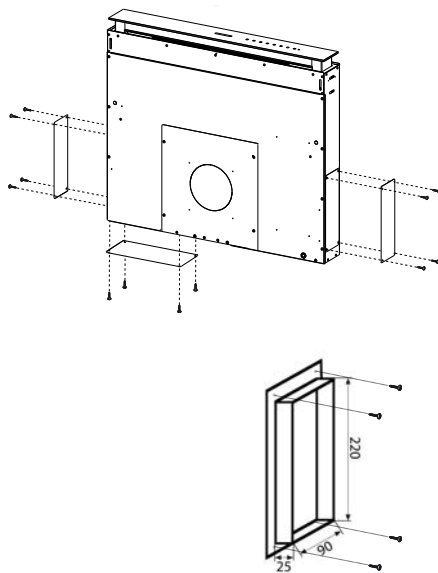
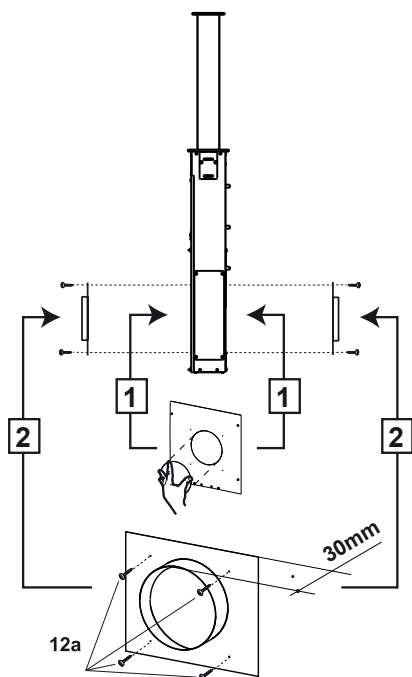
Napojení zepředu / zezadu

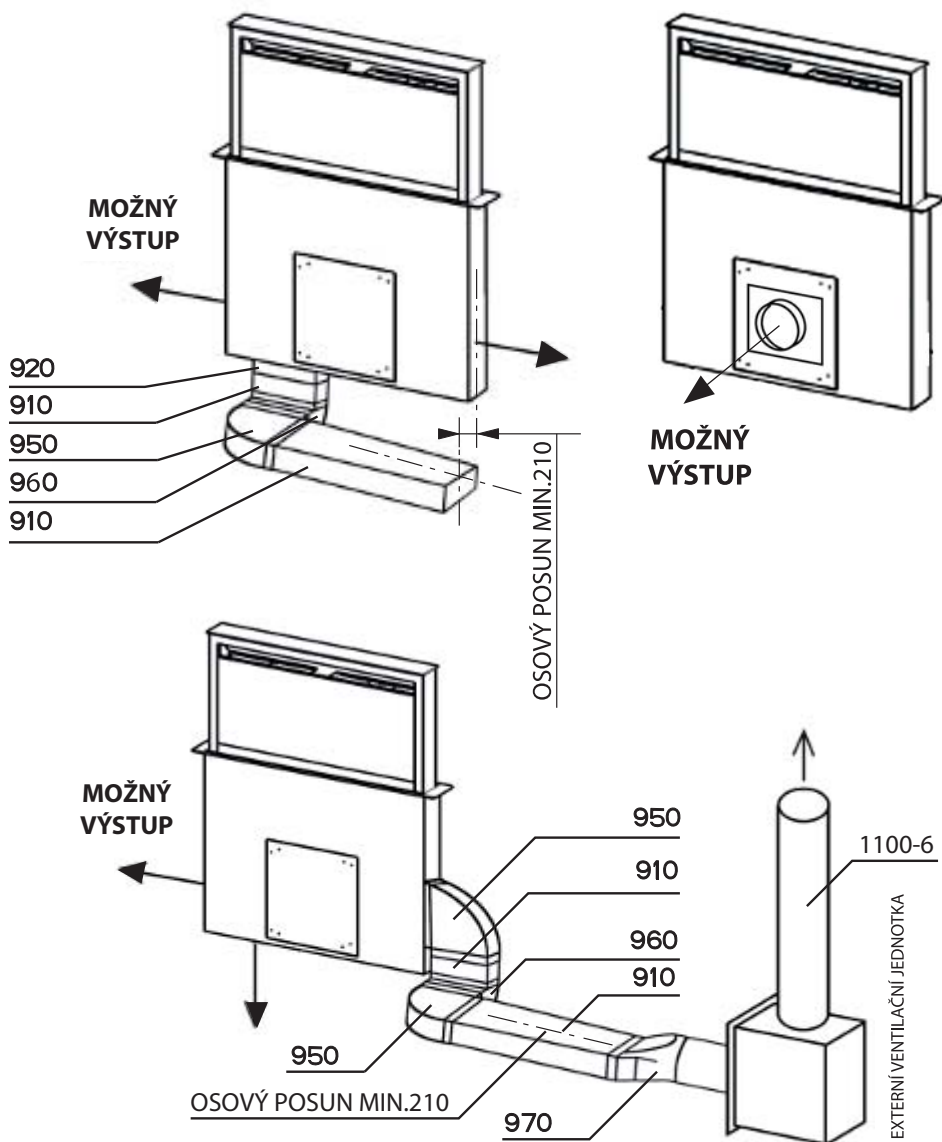
Z krycího plechu (1) vyloíme nastříženou kulatou část a šrouby 12a upevníme nátrubek průměr 150 mm. Zpětnou klapku Faber průměr 150 mm umístíme v tomto případě přímo na nátrubek. Na zpětnou klapku lze napojit kulaté potrubí 150 mm.

Napojení z obou boků, nebo spodní části těla

Demontujeme záslepku v požadovaném místě, místo ní instalujeme nátrubek 220 x 90 mm. Na něj lze nasadit příslušnou tvarovku. Zpětnou klapku Faber průměr 150 mm umístíme na následně kulaté potrubí nebo na externí ventilační jednotku.

Ploché potrubí 220 x 90 mm lze vést soklem skříňky.

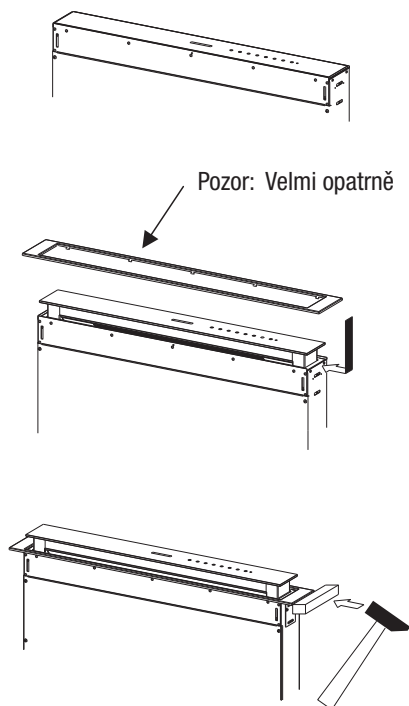




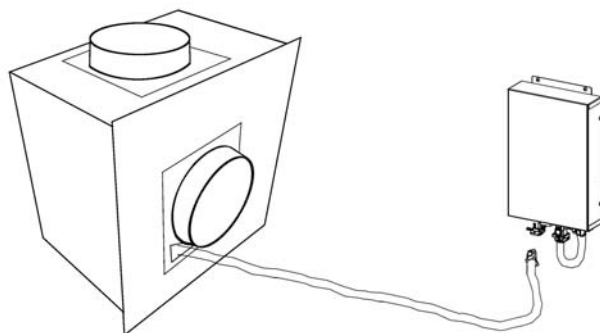
PLOCHÉ POTRUBÍ (910) LZE VÉST SOKLEM SKŘÍŇKY.
POTRUBÍ ANI TVAROVKY NEJSOU SOUČÁSTÍ VÝBAVY.

INSTALACE KRYCÍHO RÁMEČKU

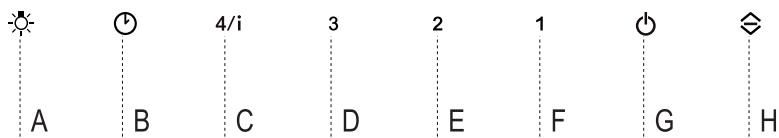
- Zvedněte výsuvnou část o několik centimetrů. Dosáhneme toho tak, že po vysunutí pohyblivé části o několik centimetrů zatlačíme na horní panel, výsuv se zastaví. Tuto operaci při běžném používání neopakujte.
- Odstraňte z rohů skla ochranné plasty.
- Ujistěte se, že západky na rámečku i zámky (protikusy) na pevné části nejsou deformovány.
- Nasaďte krycí rámeček zprava, jak je naznačeno na obrázku a dbejte, aby všechny západky byly nasazeny do zámků.
- Tlakem doleva zapadnou západky i zámky. Pro dokonalé dosednutí můžeme použít dřevěný hranolek a citlivý poklep kladívkem.
- Přesvědčte se, že otvor v rámečku je usazen tak, aby nebránil hornímu panelu.
- Způsob vrácení výsuvné části do základní polohy najdete v kapitole Ovládání.


ELEKTRICKÉ PŘIPOJENÍ

Připojení na síť je v místě těla odsavače flexošňůrou s koncovkou. Externí ventilační jednotku napojíme pomocí konektoru do elektronické jednotky.



OVLÁDACÍ PANEĽ



Tlačítko	Funkce	Signalizace
A	<p>Tlačítko funguje pouze při vysunuté výsuvné části.</p> <p>Krátkým dotekem zapneme / vypneme světlo v plné intenzitě.</p> <p>Přidržení cca 2 vteřiny zapneme / vypneme ztlumené osvětlení.</p>	
B	<p>Funkci možno aktivovat jen při vysunuté výsuvné části.</p> <p>Krátkým dotekem aktivujeme / deaktivujeme zpožděné (30 min) vypnutí motoru z kterékoliv rychlosti a osvětlení. Aktivovat tuto funkci není možné v průběhu zasouvání výsuvné části.</p> <p>Funkci je možno aktivovat při vysunuté i zasunuté výsuvné části.</p> <p>Přidržením tlačítka po dobu cca 2 vteřin při vypnutém motoru resetujeme (vynulujeme) signál nasycení filtrů.</p> <p>Funkci je možno aktivovat při vysunuté i zasunuté výsuvné části při vypnutém motoru.</p> <p>Přidržením tlačítka po dobu 4 vteřin zablokujeme /odblokujeme funkci všech tlačítek (např. při čištění panelu).</p>	<p>LED tlačítko B + LED zvolené rychlosti svítí</p> <p>LED tlačítka B svítí. Aktivuje se po 100 hodinách provozu a signalizuje, že je třeba vyprat tukové filtry.</p> <p>LED tlačítka B bliká. Aktivuje se po 200 hodinách provozu a signalizuje, že je třeba vyprat tukové filtry a vyměnit uhlíkové (pachové) filtry.</p> <p>Při zablokování všechny LED bliknou dvakrát. Při odblokování postupně probliknou.</p>

Tlačítko	Funkce	Signalizace
C	<p>Funkci lze aktivovat pouze při vysunutí posuvné části.</p> <p>Krátkým dotekem spustíme motor na 4. rychlost</p> <p>Přidržením tlačítka na 2 vteřiny spustím intenzivní odsávání. Tato funkce je časově omezena, po 10-ti minutách se odsavač přepne na původně nastavenou rychlost.</p> <p>Aktivovat tuto funkci není možné v průběhu zasouvání výsuvné části.</p>	<p>LED tlačítka svítí</p> <p>LED tlačítka bliká</p>
D	<p>Funkci lze aktivovat pouze při vysunutí posuvné části.</p> <p>Krátkým dotekem spustíme motor na 3. rychlost</p>	LED tlačítka svítí
E	<p>Funkci lze aktivovat pouze při vysunutí posuvné části.</p> <p>Dotekem spustíme motor na 2. rychlost</p>	LED tlačítka svítí
F	<p>Funkci lze aktivovat pouze při vysunutí posuvné části.</p> <p>Krátkým dotekem spustíme motor na 1. rychlost</p> <p>Přidržením tlačítka na 2 vteřiny aktivujeme funkci signalizace nasycení uhlíkových (pachových) filtrů. Funkci lze aktivovat pouze při vypnutém motoru a v případě, že není v činnosti signalizace nasycení filtrů.</p>	<p>LED tlačítka svítí</p> <p>LED tlačítka B blikne dvakrát - funkce je aktivována.</p> <p>LED tlačítka B blikne jednou - funkce je deaktivována.</p>
G	<p>Funkci lze aktivovat pouze při vysunutí posuvné části.</p> <p>Krátkým dotekem vypneme motor</p> <p>Přidržením tlačítka na 2 vteřiny aktivujeme přijímač dálkového ovládání. Funkci lze aktivovat pouze při vypnutém motoru.</p>	<p>LED aktivní rychlosti zhasne</p> <p>LED tlačítka G + F blikne dvakrát - funkce je aktivována.</p> <p>LED tlačítka G + F blikne jednou - funkce je deaktivována.</p>
H	<p>Krátkým dotekem aktivujeme zasunutí / vysunutí výsuvné části. Při zasunutí se vypne motor a osvětlení. Pokud z nějakého důvodu nebude proces zasunutí / vysunutí dokončen, dotekem tlačítka dokončete proces.</p>	

DÁLKOVÉ OVLÁDÁNÍ

Odsavač lze ovládat dálkovým ovladačem (není součástí standardní dodávky), který je napájený dvěma 1,5V alkalickými bateriemi typu LR03-AAA. Baterie nejsou součástí ovladače.

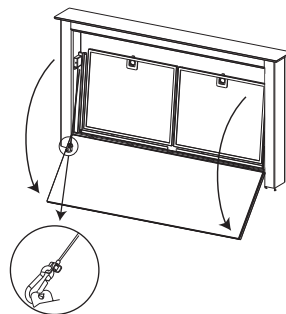
- Příjem dálkového ovladače musí být na odsavači aktivován (viz kapitola Ovládání).
- Neodkládejte dálkový ovladač v blízkosti tepelných zdrojů.
- Použité baterie musí být likvidovány ekologickým způsobem.



- ⏻ Motor** Pouze při zasunuté posuvné části.
Stiskem tlačítka vysuneme výsuvnou část, zapne se motor na stupeň 1 a rozsvítí se světlo v plné intenzitě.
Pouze při vysunuté posuvné části.
Krátké stlačení - vypneme / zapneme motor.
Stlačení tlačítka na 2 vteřiny vypneme motor a osvětlení a výsuvná část se zasune.
- Pouze při vysunuté posuvné části.
Stlačením tlačítka snižujeme rychlost motoru.
- +** Pouze při vysunuté posuvné části.
Stlačením tlačítka zvyšujeme rychlost motoru.
- i Intenzita** Pouze při vysunuté posuvné části.
Stlačením tlačítka aktivujeme intenzivní odsávání.
- 🕒 Doběh** Pouze při vysunuté posuvné části.
Stlačením tlačítka aktivujeme funkci doběhu.
- ☀️ Osvětlení** Pouze při vysunuté posuvné části.
Krátkým stlačením tlačítka zapneme / vypneme světlo v plné intenzitě.
Stlačením tlačítka na 2 vteřiny zapneme / vypneme ztlumené osvětlení.

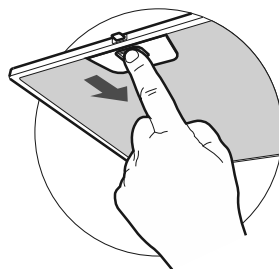
ČIŠTĚNÍ „KOMFORT PANELU“ (SKLENĚNÉHO PANELU VÝSUVNÉ ČÁSTI)

- Otevřete „Komfort panel“ tahem za horní část.
- Tahem za očka (viz obrázek) uvolněte panel ze závěsů.
- Vyjměte panel z posuvné části.
- Vyčistěte panel neutrálním čistícím prostředkem.
- **Pozor ! Panel se nesmí mýt v myčce, k jeho čištění nepoužívejte agresivní prostředky, zejména ty, které obsahují chlór, nepoužívejte hrubé předměty, které by mohly poškodit povrch panelu. Poškození povrchu agresivním prostředkem nebo jeho mechanické poškození nemůže být uznáno jako oprávněná reklamacie.**
- Po vyčištění nechte panel oschnout.
- Po oschnutí doporučujeme nerezovou část ošetřit přípravkem Clean + Clean nebo sprejem Würth (k dostání u dodavatele výrobku).
- Vložte panel do závěsů a zavřete jej.



KOVOVÉ TUKOVÉ FILTRY

Tyto filtry je možno mýt v myčce na nádobí. Je třeba je vyčistit umytím vždy, když se rozsvítí LED dioda na tlačítku **B**, nejpozději jednou za dva měsíce nebo i častěji při zvláště intenzivním vaření.



RESETOVÁNÍ (VYNULOVÁNÍ) SIGNALIZACE NASYCENÍ FILTRŮ

- Vypněte motor a osvětlení.
- Podržte tlačítko **B** 2 vteřiny, LED signalizace zhasne.

ČIŠTĚNÍ KOVOVÝCH TUKOVÝCH FILTRŮ

- Otevřete „komfort panel“ (skleněný panel) na výsuvné části.
- Odjštěním západky uvolněte kovové tukové filtry a vyjměte je.
- Omyjte je vodou a čistícím prostředkem, nebo je vložte do myčky.
- Po umytí je nechte oschnout
- Vložte filtry zpět do výsuvné části západkou dopředu a zavřete panel.

OSVĚTLENÍ

Při poruše osvětlení volejte servis.

Upozornění:

Tento spotřebič je vybaven bílými LEDkami třídy 1M podle normy EN 60825-1: 1994 + A1: 2002 + A2: 2001 standard. Maximální optický výkon 439 nm, 7uW.

Nedívejte se přímo do světla přes optiku (kukátko, lupu . . .).



Zastoupení pro Českou republiku:
PROMTINVEST spol. s r.o.
e-mail: info@odsavacefaber.cz, www.odsavacefaber.cz
tel.: +420 566 630 160, fax: +420 566 631 161