



Montážní návod

Quality, Design and Innovation



home.liebherr.com/fridge-manuals




LIEBHERR

Obsah

1	Všeobecné bezpečnostní pokyny.....	2
2	Podmínky instalace.....	3
2.1	Místnost.....	3
2.2	Elektrické připojení.....	3
3	Rozměry spotřebiče.....	3
4	Rozměry výklenku.....	4
5	Čelo nábytku.....	4
5.1	Hmotnost čel nábytku.....	4
5.2	Nábytková dvířka.....	4
5.3	Rozměr čel nábytku.....	4
5.4	Rozměry čel nábytku u dekorační dveřní desky.....	5
5.5	Nastavení rozměru štěrbin bez kolize.....	5
6	Přeprava spotřebiče.....	5
7	Vybalení přístroje.....	5
8	Likvidace obalu.....	6
9	Změna dveřního dorazu.....	6
9.1	Bezpečnostní pokyny.....	6
9.2	Nástroj.....	6
9.3	Sejmutí krytů.....	6
9.4	Demontáž tlumičů zavírání*.....	7
9.5	Demontáž dvířek.....	7
9.6	Demontáž závěsů.....	7
9.7	Přemontování připevňovacího úhelníku.....	8
9.8	Přemontování kulového čepu*.....	8
9.9	Montáž závěsů.....	8
9.10	Přemontování horního úhelníku.....	9
9.11	Přemontování spodního úhelníku.....	9
9.12	Přesazení dolního držáku.....	9
9.13	Montáž dveří.....	10
9.14	Montáž tlumiče zavírání*.....	10
9.15	Nasazení krytů.....	10
10	Instalace výklenku.....	11
10.1	Nástroj.....	11
10.2	Příprava spotřebiče.....	11
10.3	Připevnění na strop.....	11
10.4	Boční připevnění:.....	12
10.5	Vyrovnaní přístroje.....	12
10.6	Montáž podstavce.....	12
10.7	Připevnění spotřebiče ve výklenku.....	12
11	Montáž nábytkových dvířek.....	13
12	Připojení spotřebiče k elektrickému napájení.....	14

Výrobce trvale pracuje na dalším vývoji všech typů a modelů. Mějte proto laskavě pochopení pro to, že si musíme vyhradit právo na změny tvaru, vybavení a technické části.

Symbol	Vysvětlení
	Přečtení návodu Abyste se seznámili se všemi výhodami nového spotřebiče, přečtěte si prosím pozorně pokyny v tomto návodu k obsluze.

Symbol	Vysvětlení
	Doplňující informace na internetu Digitální návod s dalšími informacemi a v jiných jazycích najdete online pomocí QR kódu na přední straně návodu nebo po zadání servisního čísla na home.liebherr.com/fridge-manuals . Servisní číslo najdete na typovém štítku:  <i>Fig. Zobrazení příkladu</i>
	Kontrola přístroje Zkontrolujte všechny části, zda nejsou po přepravě poškozené. V případě reklamaci se obraťte na prodejce nebo zákaznický servis.
	Odchytky Tento návod je určen pro více modelů, takže jsou možné odchytky. Části návodu, které se týkají pouze některých přístrojů, jsou označeny hvězdičkou (*).
	Pokyny pro jednotlivé činnosti a výsledky těchto činností Pokyny pro jednotlivé činnosti jsou označeny ▶. Výsledky těchto činností jsou označeny ▷.
	Videa Videa týkající se přístrojů jsou k dispozici na kanálu YouTube Liebherr-Hausgeräte.

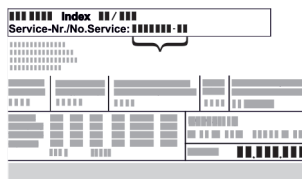
Licence open source:

Spotřebič obsahuje softwarové komponenty, které využívají licence open source. Informace o použitých open source licencích naleznete zde: home.liebherr.com/open-source-licences

1 Všeobecné bezpečnostní pokyny

- Tento návod k montáži pečlivě uchovejte, abyste do něj mohli kdykoliv nahlédnout.
- Pokud předáte přístroj dalšímu vlastníkovi, pak mu jej předejte včetně návodu k montáži.
- Pro řádné a bezpečné použití přístroje si tento návod k montáži pečlivě přečtěte před jeho instalací a použitím. Vždy dodržujte pokyny, bezpečnostní pokyny a výstražné pokyny, které jsou v něm uvedeny. Jsou důležité, abyste mohli zařízení bezpečně a bezchybně instalovat a provozovat.
- Nejprve si přečtěte obecné bezpečnostní pokyny v **návodu k použití**, který patří k tomuto návodu k montáži, v kapitole "Všeobecné bezpečnostní pokyny" a postupujte podle nich. Pokud **návod k použití** již

nemůžete nalézt, můžete si **návod k použití** stáhnout z internetu po zadání servisního čísla na stránce home.liebherr.com/fridge-manuals. Servisní číslo najdete na typovém



štítku:

- **Během instalace přístroje dodržujte výstražné pokyny a další specifické pokyny uvedené v ostatních kapitolách:**

	NEBEZPEČÍ	označuje bezprostředně nebezpečnou situaci, která může mít za následek úmrtí nebo vážná tělesná zranění, pokud se jí nezamezí.
	VÝSTRAHA	označuje nebezpečnou situaci, která může mít za následek úmrtí nebo vážné tělesné zranění, pokud se jí nezamezí.
	UPOZORNĚNÍ	označuje nebezpečnou situaci, která může mít za následek lehká nebo střední tělesná zranění, pokud se jí nezamezí.
	POZOR	označuje nebezpečnou situaci, která může mít za následek věcné škody, pokud se jí nezamezí.
	Poznámka	označuje užitečné pokyny a tipy.

2 Podmínky instalace



VÝSTRAHA

Nebezpečí požáru při vlhkosti!

Když díly vedoucí elektrický proud nebo přívodní elektrický kabel zvlhnou, může dojít ke zkratu.

- Příklad je koncipován pro instalaci v uzavřeném prostoru. Příklad neprovozujte venku, ani ve vlhkých prostorách či v místech se střikající vodou.

Použití v souladu s určením

- Příklad instalujte a používejte výhradně v uzavřených místnostech.

2.1 Místnost



VÝSTRAHA

Unikající chladivo a olej!

Požár. Obsažené chladivo je ekologické, ale hořlavé. Obsažený olej je rovněž hořlavý. Unikající chladivo a olej se mohou při příslušné vysoké koncentraci a v kontaktu se externím tepelným zdrojem vznítit.

- Nepoškozujte potrubí okruhu chladiva a kompresor.

- Když se přístroj instaluje ve velmi vlhkém prostředí, může se na vnější straně přístroje tvořit kondenzát.

Je třeba dbát na správný přívod vzduchu a větrání v místě instalace.

- Čím více chladiva je v přístroji, tím větší musí být prostor, ve kterém je přístroj umístěn. V příliš malých prostorách může při netěsnosti dojít ke vzniku hořlavé směsi plynu a vzduchu. Na 8 g chladiva musí být prostor pro instalaci velký minimálně 1 m³. Údaje o obsaženém chladivu jsou uvedeny na typovém štítku ve vnitřním prostoru přístroje.

2.1.1 Podlaha v místnosti

- Podlaha v místě instalace musí být vodorovná a rovná.

2.1.2 Umístění v místnosti

- Spotřebič neinstalujte na přímé sluneční světlo nebo vedle topení apod.
- Spotřebič můžete instalovat přímo vedle trouby.
- Pokud spotřebič instalujete přímo vedle trouby, může se spotřeba energie mírně zvýšit. To závisí na délce a intenzitě používání trouby.

2.2 Elektrické připojení



VÝSTRAHA

Nebezpečí požáru v důsledku nesprávné instalace!

Pokud se síťový kabel nebo zástrčka dotkne zadní strany přístroje, může dojít vlivem vibrací přístroje k poškození síťového kabelu nebo zástrčky a ke zkratu.

- Ujistěte se při nastavování přístroje, že pod ním není zaseknutý žádný síťový kabel.
- Umístěte přístroj tak, aby se nedotýkal zástrčky nebo síťových kabelů.
- Do zásuvek v oblasti zadní strany přístroje nezapojujte žádné přístroje.
- Vícenásobné zásuvky nebo rozvodné lišty a další elektronické přístroje (jako např. halogenové transformátory) **neumísťujte a neprovozujte** na zadní straně přístrojů.

3 Rozměry spotřebiče

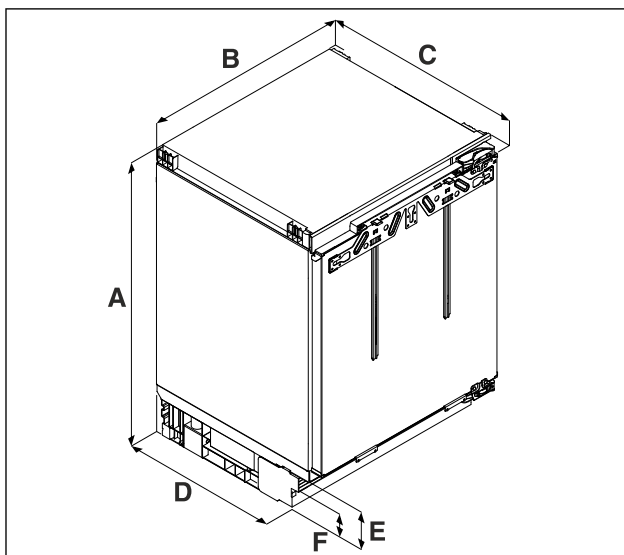


Fig. 1 Ilustrační zobrazení

- (A) Výška spotřebiče včetně nožek
- (B) Šířka spotřebiče
- (C) Hloubka spotřebiče

	.. 36..	.. 37..
A	820 mm až 880 mm	860 mm až 920 mm

Rozměry výklenku

	.. 36..	.. 37..
B	597 mm	
C	550 mm	
D	459 mm	
E	104 mm až 164 mm	
F	61,5 mm až 121,5 mm	

A) Typové označení spotřebiče

4 Rozměry výklenku

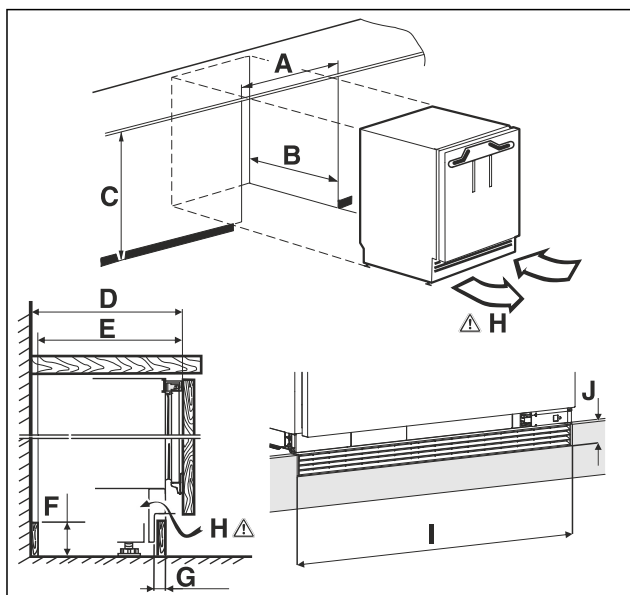


Fig. 2 Ilustrační zobrazení

(A) Šířka výklenku **(C)** Výška výklenku
(B) Hloubka výklenku **(H)** Ventilační průřez

A	600 mm	
B	min. 560 mm	
C	.. 36..: 820 mm bis 880 mm	.. 37..: 860 mm až 920 mm
D	550 mm	
E	540 mm	
F	140 mm	
G	22 mm bis 77 mm	
H	150 cm ²	
I	600 mm	
J	40 mm	

A) Typové označení spotřebiče

5 Čelo nábytku

5.1 Hmotnost čel nábytku

POZOR

Nebezpečí poškození v důsledku příliš těžkých nábytkových dvířek!

Pokud jsou nábytková dvířka příliš těžká, nelze vyloučit poškození závěsů, a z toho vznikající funkční poruchy.

► Před montáží nábytkových dvířek se ujistěte, že nebude překročena přípustná hmotnost nábytkových dvířek.

Výška výklenku	Maximální hmotnost nábytkových dvířek
.. 36.. ^{A)}	10 kg
.. 37.. ^{A)}	10 kg

A) Typové označení spotřebiče

5.2 Nábytková dvířka

- Pro kuchyňský nábytek jsou zapotřebí dvířka.
- Dvířka musí mít tloušťku minimálně 16 mm a maximálně 19 mm.
- Mezera mezi dvířky skříňky nad nimi (pokud existuje) musí být šířka minimálně 3 mm.
- Šířka nábytkových dvířek závisí na stylu kuchyně a velikosti mezery mezi dveřními panely skříňky. Obvykle by měla být mezi dvířky skříňek ponechána svislá mezera 3 mm.
- Pokud existují další skříňky, měla by se horní hrana nábytkových dvířek nacházet ve výšce dvířek sousedního nábytku.
- Nábytková dvířka musí být rovná a namontovaná bez pnutí.

POZOR

Nebezpečí poškození v důsledku příliš těžkých nábytkových dvířek!

Pokud jsou nábytková dvířka příliš těžká, nelze vyloučit poškození závěsů, a z toho vznikající funkční poruchy.

► Před montáží nábytkových dvířek se ujistěte, že nebude překročena přípustná hmotnost nábytkových dvířek.

5.3 Rozměr čel nábytku

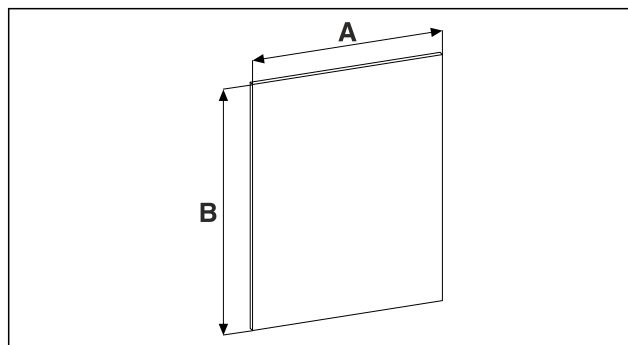


Fig. 3

Výška výklenku	.. 36..	.. 37..
A	595 mm	

Výška výklenku	.. 36..	.. 37..
B	nejméně 717 mm, maximální hodnota nesmí podkročit ventilací průřez 150 cm ² .	nejméně 757 mm, maximální hodnota nesmí podkročit ventilací průřez 150 cm ² .

A) Typové označení spotřebiče

5.4 Rozměry čel nábytku u dekorační dveřní desky

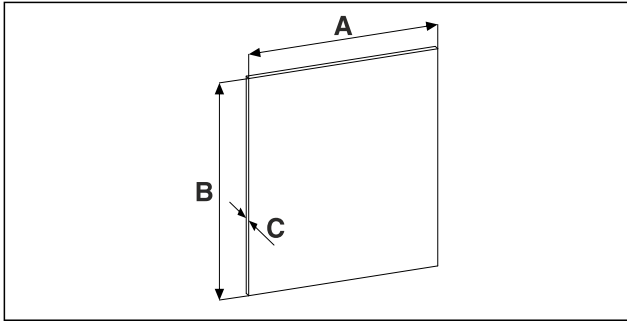


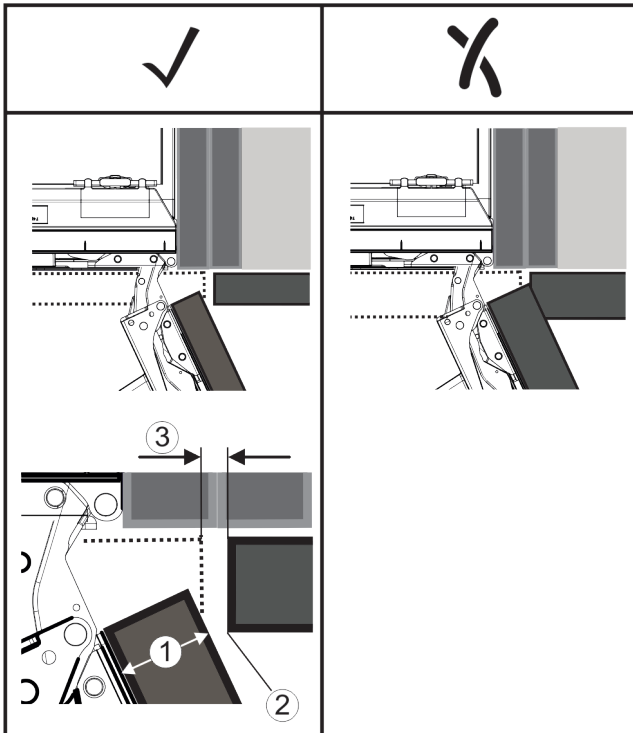
Fig. 4

Výška výklenku	.. 36..
A	585 mm
B	678 mm
C	maximálně 4 mm

A) Typové označení spotřebiče

5.5 Nastavení rozměru šterbiny bez kolize

Po namontování čela/čel nábytku musíte ověřit, zda čela nábytku nekolidují.



* podle modelu a vybavení

Fig. 5

(1) Tloušťka čela (FD)
(2) Poloměr hrany (R)

(3) Rozměr šterbiny (S)

FD(1) (mm)	R (2) = 0 mm		R = 1,2 mm		R = 2 mm		R = 3 mm	
	G _{min}	G _{max}	G _{min}	G _{max}	G _{min}	G _{max}	G _{min}	G _{max}
16	0,3	0,9	0,1	0,4	0,1	0,2	0,1	0,2
19	0,7	2,4	0,3	1,9	0,23	3,25	0,1	0,8
20	2	4,3	1,5	3,6	1	3,1	0,6	2,7
22	3,5	6,3	3	5,6	2,6	5,3	2,1	4,6
24	5,5	8,3	5	7,8	4,5	7,4	4	6,9
26	7,6	10,7	7	10,3	6,6	9,9	6,2	9,4

Fig. 6 Tabulka Mezní rozsah rozměru šterbiny

G_{min} = dolní mezní rozsah rozměru šterbiny v mm

G_{max} = horní mezní rozsah rozměru šterbiny v mm

Poznámka

Při korekcích vždy dbejte na to, aby bylo čelo nábytku přizpůsobené obecnému vzhledu čela.

Ověřte kolizní vlastnosti a příslušně upravte:

- ▶ Zjistěte tloušťku čela a poloměr hrany.
- ▶ Odečtěte v tabulce Fig. 6 () mezní rozsah rozměru šterbiny.
- ▶ Porovnejte rozměr šterbiny s hodnotami v tabulce.
- ▶ Proveďte některou z následujících akcí podle vyhodnocení rozměru šterbiny.

Rozměr šterbiny	Popis
$S > G_{max}$	Je-li rozměr šterbiny větší než obě mezní hodnoty, nemusíte provádět žádnou korekci.
$S < G_{min}$	Leží-li rozměr šterbiny pod mezními hodnotami, musíte zvětšit rozměr šterbiny. Další možnost nabízí zvětšení poloměru hrany.
$G_{min} \leq S \leq G_{max}$	Leží-li rozměr šterbiny mezi oběma mezními hodnotami, musíte pracovat přesně. V takových případech může rychle dojít ke kolizi.

6 Přeprava spotřebiče

Dodržujte při přepravě spotřebiče:

- ▶ Spotřebič přepravujte ve stojaté poloze.
- ▶ Spotřebič přepravujte pomocí dvou osob.

Při prvním uvádění do provozu:

- ▶ Spotřebič přepravujte zabalený.

Při přepravě spotřebiče po prvním uvedení do provozu (např. při stěhování nebo čištění):

- ▶ Vyprázdněte spotřebič.
- ▶ Zajistěte dveře proti nechtěnému otevření.

7 Vybalení přístroje

POZOR

Nebezpečí poškození pro podlahu!

- ▶ Před odstraněním balení přístroje chraňte podlahu zakrytím.

Při poškození přístroje ihned - ještě před připojením - informujte dodavatele.

- ▶ Zkontrolujte přístroj a obal, zda nejsou po přepravě poškozené. Pokud se domníváte, že došlo k poškození, obraťte se neprodleně na dodavatele.
- ▶ Odstraňte všechny materiály ze zadní strany nebo z bočních stěn spotřebiče, které mohou bránit správné instalaci a ventilaci.

Likvidace obalu

- ▶ Odstraňte z přístroje všechny ochranné fólie. Nepoužívejte při tom žádné špičaté nebo ostré předměty!

8 Likvidace obalu



VÝSTRAHA

Nebezpečí udušení balicím materiálem a fólií!

- ▶ Nenechte děti, aby si hrály s balicím materiálem.

Obal je vyroben z recyklovatelného materiálu:

- Vlnitá lepenka/lepenka
 - Díly z napěněného polystyrénu
 - Fólie a sáčky z polyetylenu
 - Stahovací pásy z polypropylénu
 - přibitý dřevěný rám s podložkou z polyetylenu*
- ▶ Balicí materiál dopravte na oficiální sběrné místo.

9 Změna dveřního dorazu

9.1 Bezpečnostní pokyny



VÝSTRAHA

Nebezpečí zranění v důsledku neodborné změny strany otvírání dveří!

- ▶ Dveřní doraz nechte vyměnit odborným personálem.



VÝSTRAHA

Nebezpečí zranění a věcných škod v důsledku hmotnosti dveří!

- ▶ Dveřní doraz měňte pouze v případě, že unesete hmotnost 15 kg.
- ▶ Výměnu dveřního dorazu provádějte ve dvou lidech.

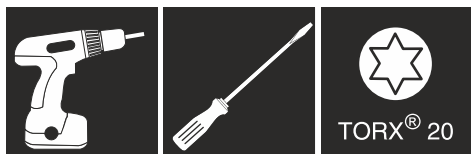
POZOR

Díly vedoucí proud!

Poškození elektrických součástí.

- ▶ Před změnou strany otvírání dveří vytáhněte síťovou zástrčku.

9.2 Nástroj



9.3 Sejmutí krytů

- ▶ Otevřete dveře.

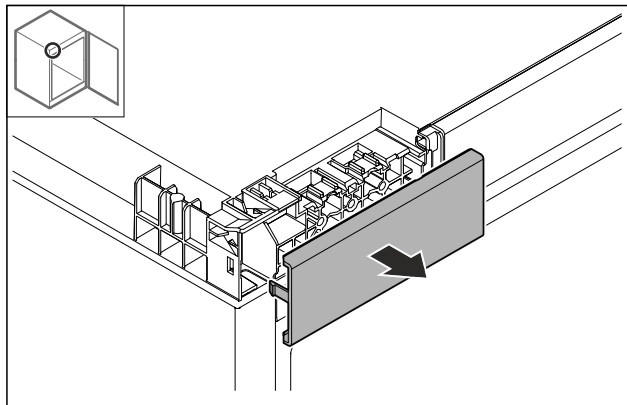


Fig. 7

- ▶ Odstraňte kryt.

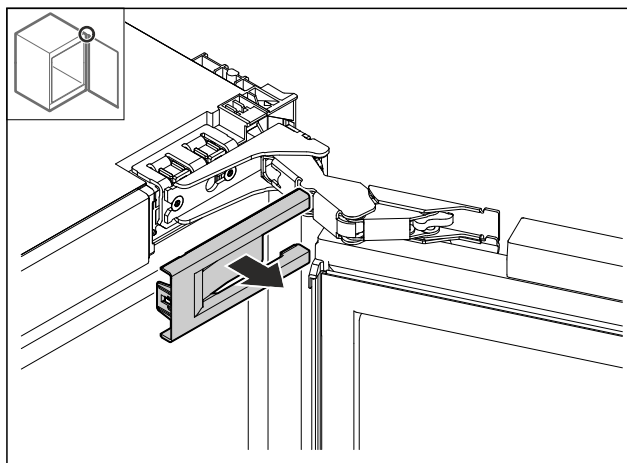


Fig. 8

- ▶ Odstraňte kryt.

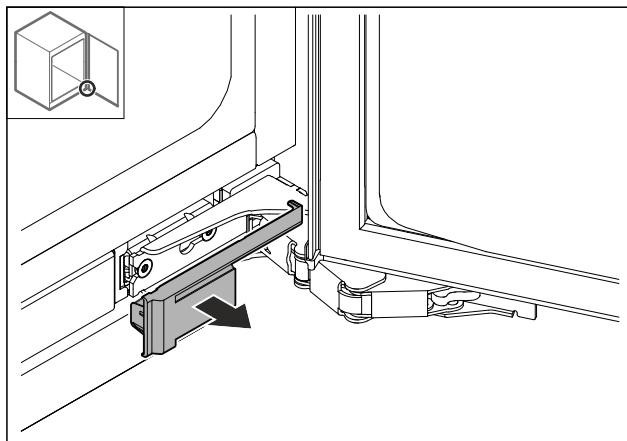


Fig. 9

- ▶ Odstraňte kryt.

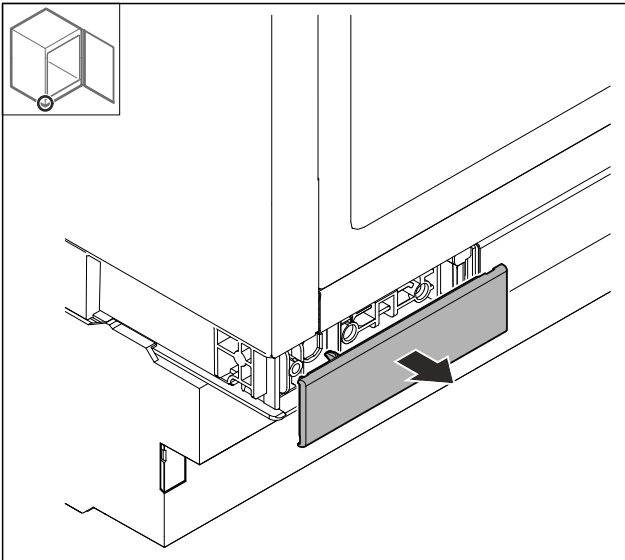


Fig. 10

- ▶ Odstraňte kryt.

9.4 Demontáž tlumičů zavírání*

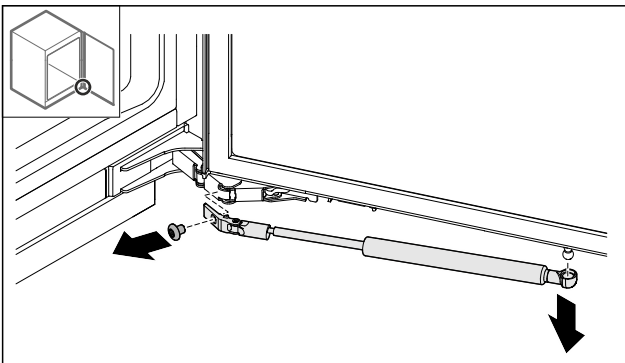


Fig. 11

- ▶ Odstraňte šroub.
- ▶ Tlumiče zavírání stáhněte směrem dolů.

9.5 Demontáž dvířek

POZOR

Nebezpečí zranění výklopnými dvířky!

- ▶ Dvířka držte pevně.

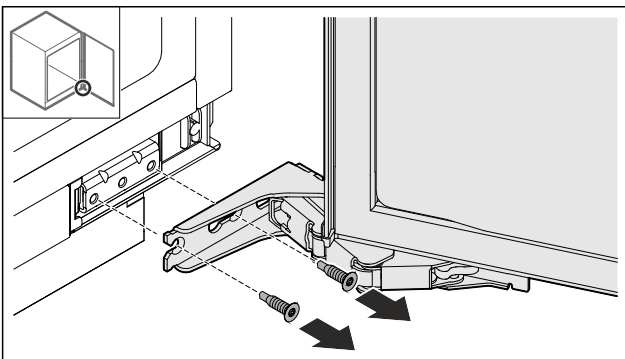


Fig. 12

- ▶ Odstraňte šrouby.

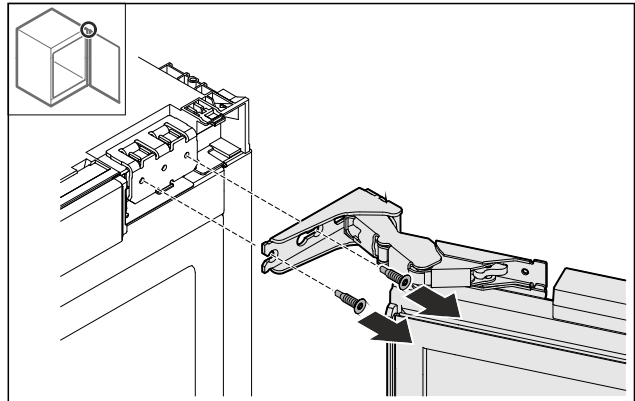


Fig. 13

- ▶ Odstraňte šrouby.
- ▶ Odmontujte dvířka.
- ▶ Dveře položte na měkkou podložku.

9.6 Demontáž závěsů

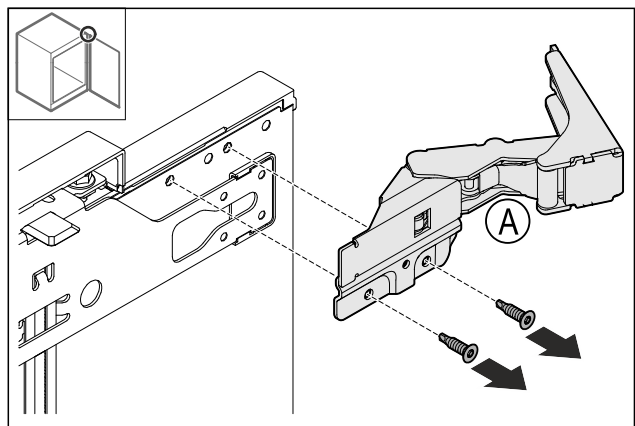


Fig. 14

- ▶ Odstraňte šrouby.

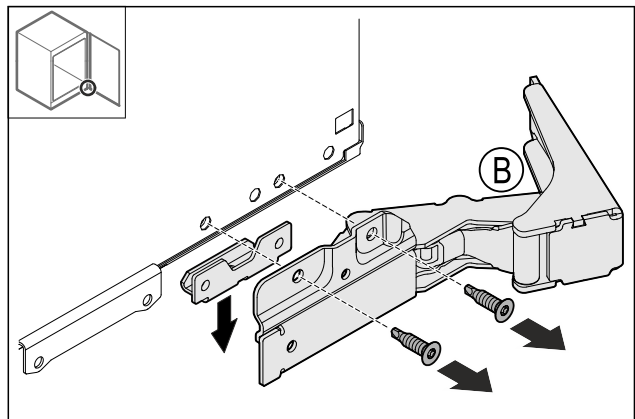


Fig. 15

- ▶ Odstraňte šrouby.

Změna dveřního dorazu

9.7 Přemontování připevňovacího úhelníku

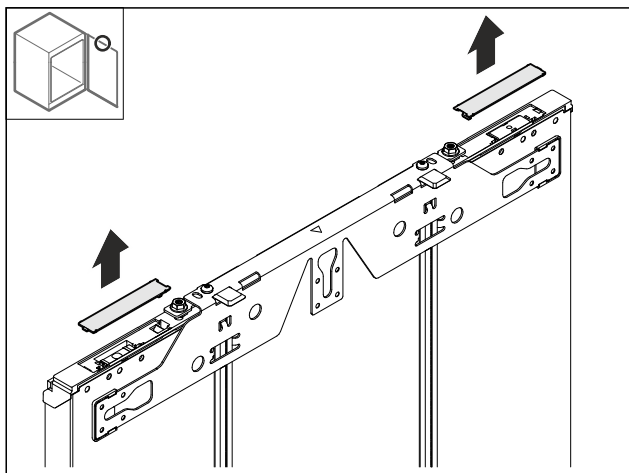


Fig. 16

- Odmontujte kryty.

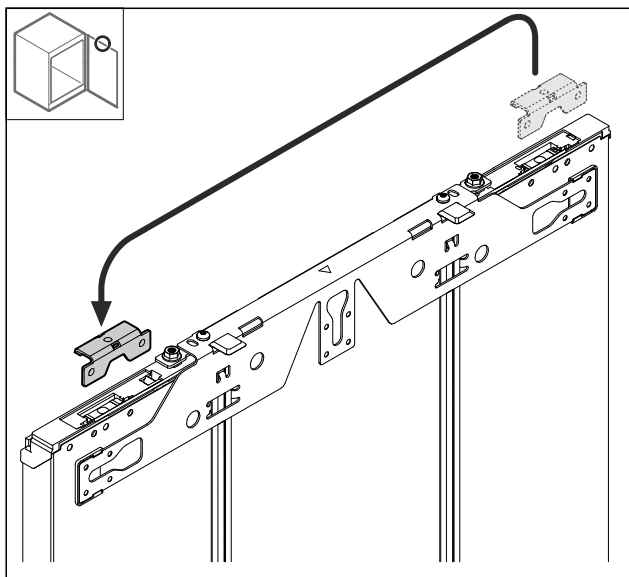


Fig. 17

- Přemontujte úhelník.

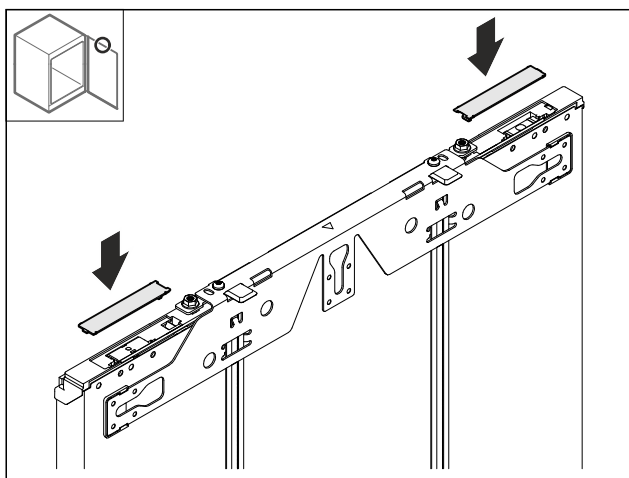


Fig. 18

- Namontujte kryty.

9.8 Přemontování kulového čepu*

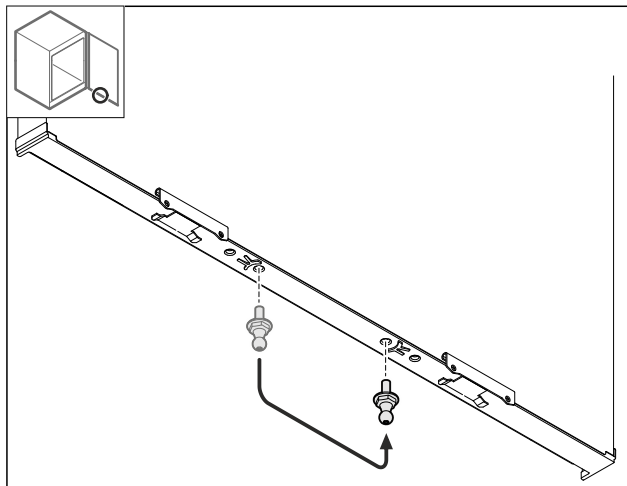


Fig. 19

- Přemontujte kulový čep.

9.9 Montáž závěsů

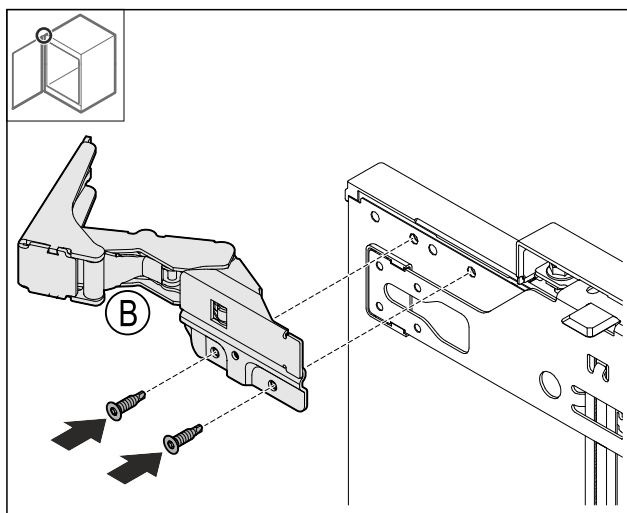


Fig. 20

- Našroubujte závěs.

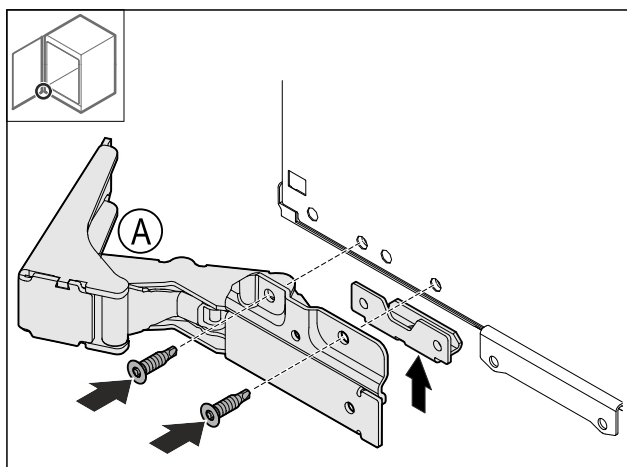


Fig. 21

- Našroubujte závěs.

9.10 Přemontování horního úhelníku

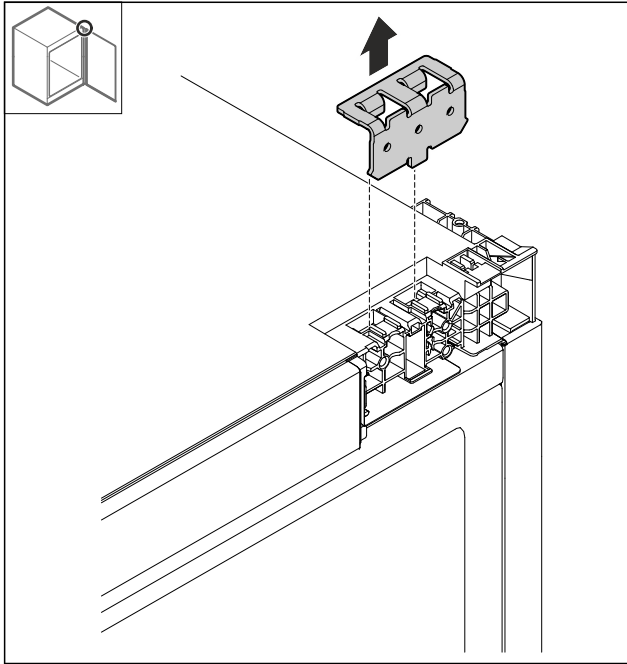


Fig. 22

- Odstraňte úhelník.

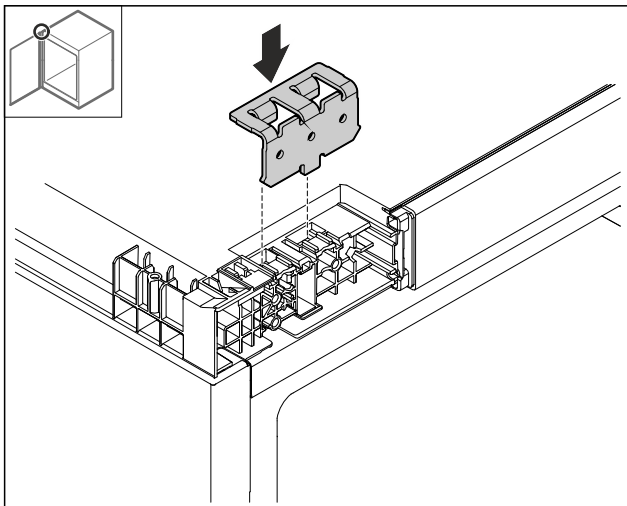


Fig. 23

- Nasadte úhelník.

9.11 Přemontování spodního úhelníku

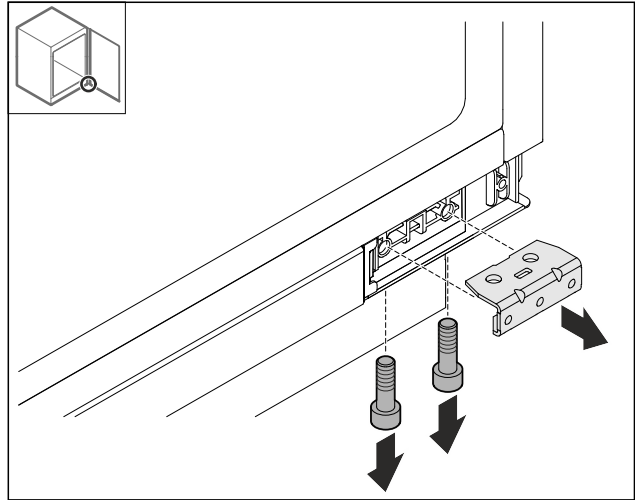


Fig. 24

- Odmontujte úhelník.

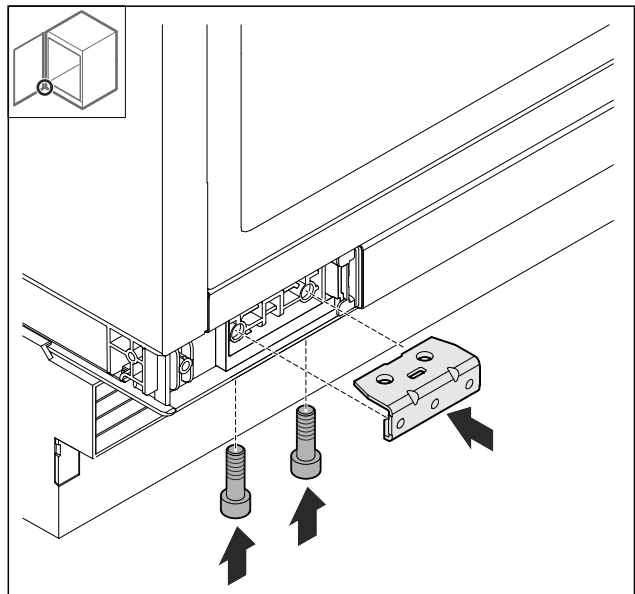


Fig. 25

- Namontujte úhelník.

9.12 Přesazení dolního držáku

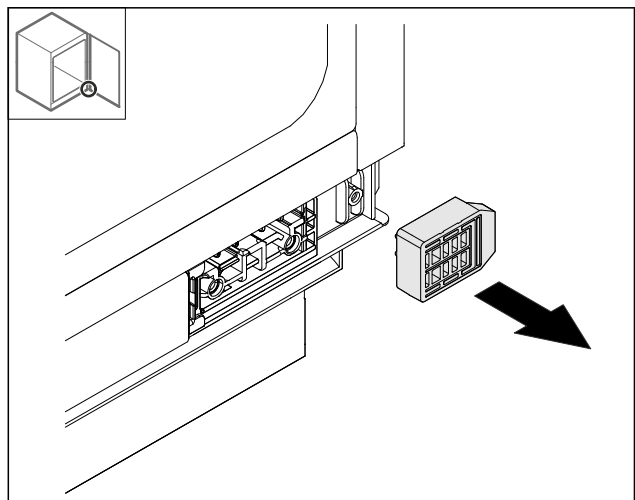


Fig. 26

- Odstraňte držák.

Změna dveřního dorazu

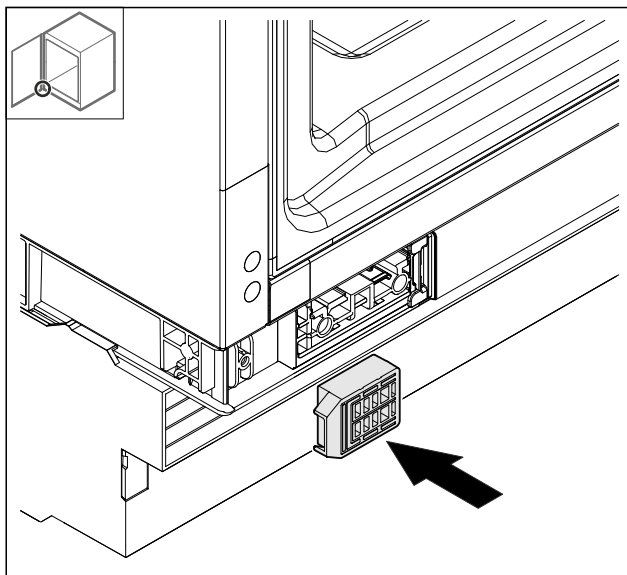


Fig. 27

- Vložte držák.

9.13 Montáž dveří

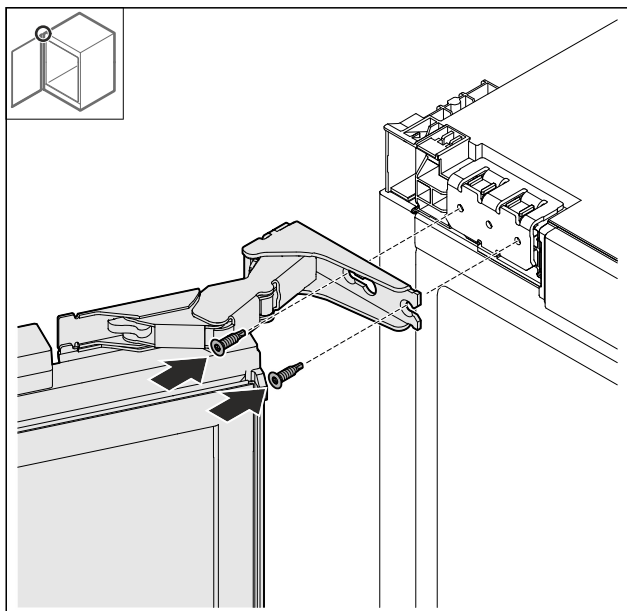


Fig. 28

- Našroubujte dvířka nahoře.

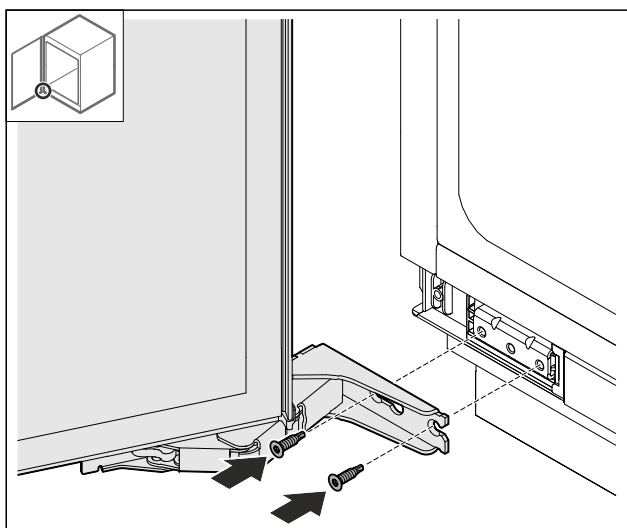


Fig. 29

- Našroubujte dvířka dole.

9.14 Montáž tlumiče zavírání*

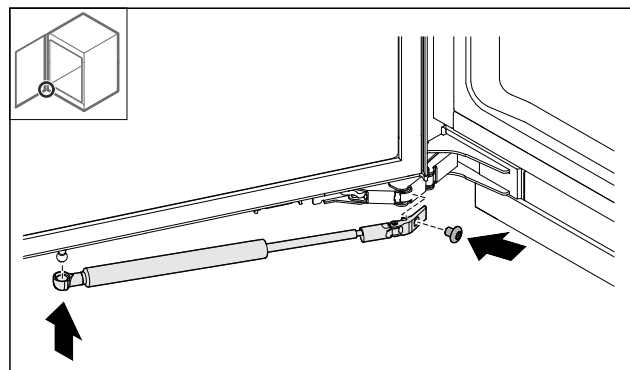


Fig. 30

- Nechte zaklapnout tlumič zavírání na kulovém čepu.
- Našroubujte tlumič zavírání.

9.15 Nasazení krytů

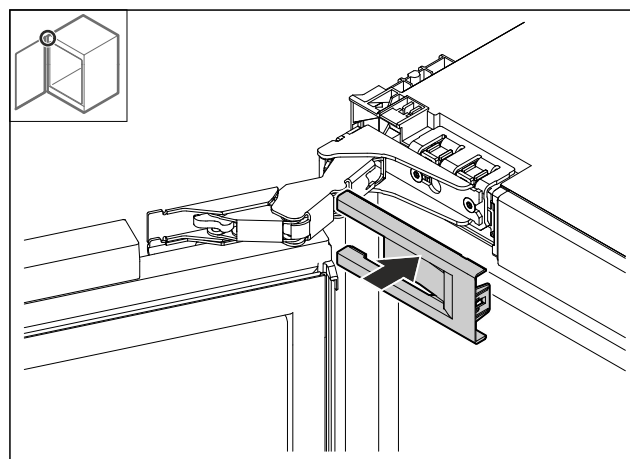


Fig. 31

- Kryt nasad'te.

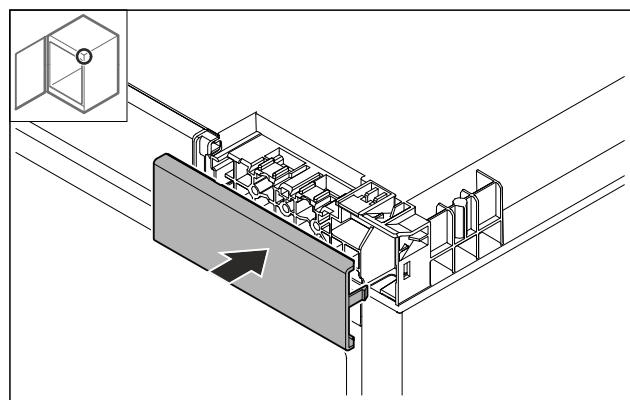


Fig. 32

- Kryt nasad'te.

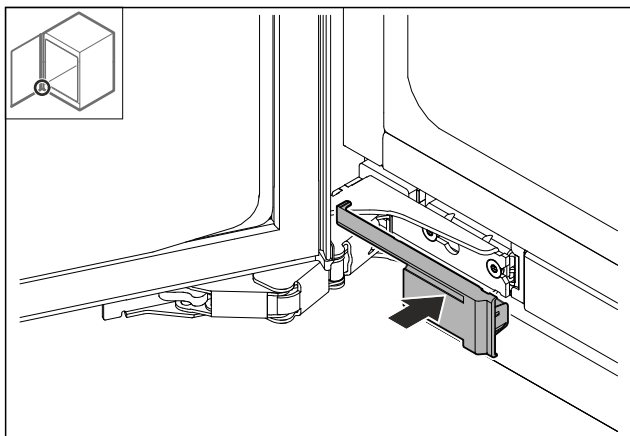


Fig. 33

- Kryt nasad'te.

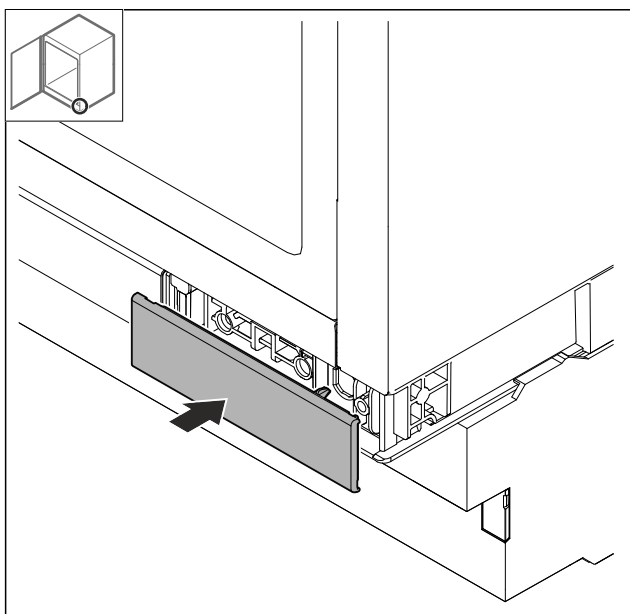


Fig. 34

- Kryt nasad'te.

10 Instalace výklenku

10.1 Nástroj

Zajist'ete, aby byly připraveny tyto nástroje:

- Torx® 20
- Plochý šroubovák
- Měřicí pásmo
- Tužka
- Šňůra
- Vodováha

Boční připevnění

- Podložení pod tvrdou pracovní desku jako je granit.
- Spotřebič je v případě zcela vyšroubovaných seřizovacích nožek nižší než kuchyňská deska.
- Předpoklad: K dispozici boční nábytková stěna k přišroubování.

Připevnění na strop

- Spotřebič je v případě zcela vyšroubovaných seřizovacích nožek lehce ukotven pod pracovní deskou.
- Žádná granitová deska.

10.2 Příprava spotřebiče

Poznámka

Dveřní doraz lze změnit pouze tehdy, když je nahoře dostatek místa pro vyjmutí držáku závěsu a jeho montáž na opačné straně. To obvykle nejde při instalaci do výklenku.

- Dveřní doraz změňte před instalací spotřebiče do výklenku.

- Zapojte zásuvku chladicího zařízení přívodního síťového kabelu zcela do zástrčky spotřebiče na zadní straně spotřebiče. Dbejte na pevné usazení zásuvky chladicího zařízení.
- Síťovou zástrčku s pomocí kabelu položte k volné zásuvce.

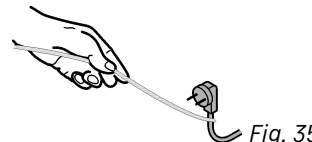


Fig. 35

POZOR

Nebezpečí poškození při přemísťování spotřebiče! Pokud budete spotřebičem pohybovat, můžete poškodit podlahu nebo se mohou ulomit seřizovací nožky spotřebiče.

Před přesouváním:

- Seřizovací nožky zcela zašroubujte.
- Položte vždy jeden pás kartonu (např. obal) s cca 100 mm x 600 mm pod seřizovací nožku.

Při přesouvání:

- Opatrně spotřebič přesuňte.
- U nerovných podlah: Opatrně spotřebič zvedněte.

Po přesouvání:

- Odstraňte pásy kartonu.

10.3 Připevnění na strop

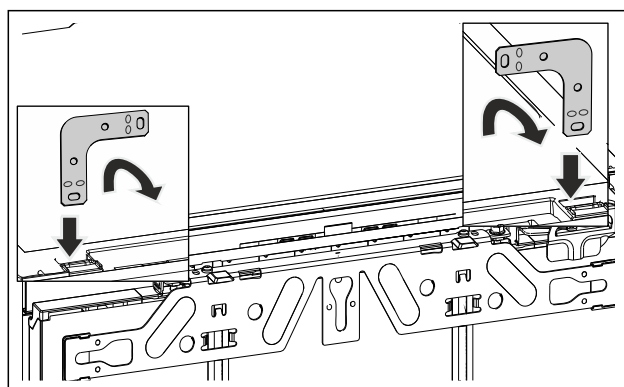


Fig. 36 Ilustrační zobrazení

- Zasuňte úhelník do připevňovacího otvoru horní desky přístroje a zahněte směrem dopředu.



VÝSTRAHA

Nebezpečí požáru z důvodu zkratu!

- Když zasunete spotřebič do výklenku: Neohýbejte, neskřípněte nebo nepoškozujte přívodní síťový kabel.
- Spotřebič neprovozujte s vadným přívodním kabelem.
- Zasuňte spotřebič do výklenku a vyrovnejte, viz bod (viz 10.5 Vyrovnaní přístroje) .

Instalace výklenku

10.4 Boční připevnění:

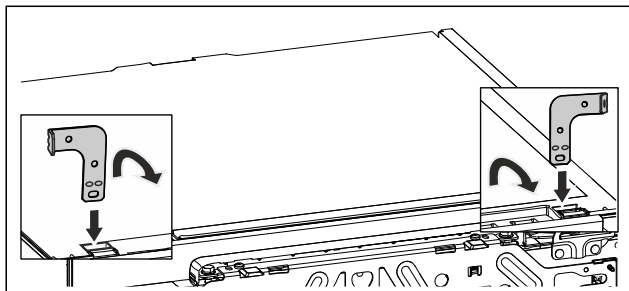


Fig. 37 Ilustrační zobrazení

- ▶ Oba úhelníky před montáží vždy na jednom konci zahrňte. Rovnou stranu zasuněte do připevňovacího otvoru horní desky přístroje a zahrňte směrem dopředu.



VÝSTRAHA

Nebezpečí požáru z důvodu zkratu!

- ▶ Když zasunete spotřebič do výklenku: Neohýbejte, neskrýpíte nebo nepoškozujte přírodní síťový kabel.
- ▶ Spotřebič neprovozujte s vadným přírodním kabelem.

- ▶ Zasuňte spotřebič do výklenku a vyrovnajte, viz bod (viz 10.5 Vyrovnání přístroje).

10.5 Vyrovnání přístroje

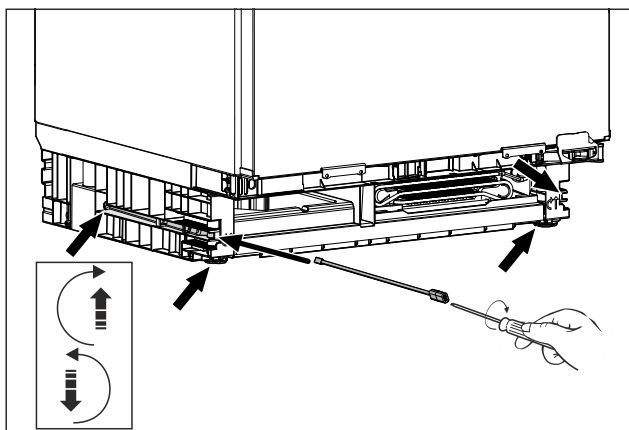


Fig. 38 Ilustrační zobrazení

- ▶ Vyšroubujte seřizovací nožky až pod pracovní desku.
- ▶ Spotřebič vyrovnajte do rovné polohy pomocí vodováhy.

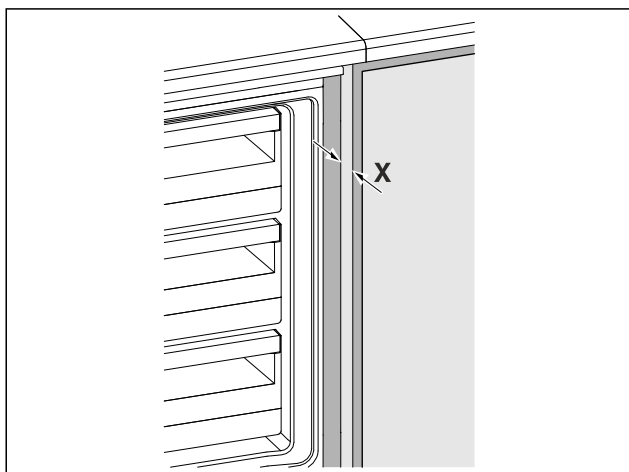


Fig. 39 Ilustrační zobrazení

- ▶ Vzdálenost od přední hrany boční stěny nábytku k tělesu přístroje je na obou stranách $X = 41,5$ mm.

- ▶ V případě chybějící nábytkové boční stěny se orientujte podle pracovní desky.

U nábytku s dorazovými díly dveří (kolíky, těsnicí profily atd.):

- ▶ Odečtěte montážní rozměry (hloubka dorazových dílů dveří) od hloubky zasunutí 41,5 mm.
- ▶ Vyšroubujte seřizovací nožičky na maximum na obou stranách. Dráha přestavení činí maximálně 60 mm.
- ▶ Spotřebič je vyrovnán do rovné polohy
- ▶ Spotřebič je ve výklenku, mezi podlahou a pracovní deskou lehce ukotven.

10.6 Montáž podstavce

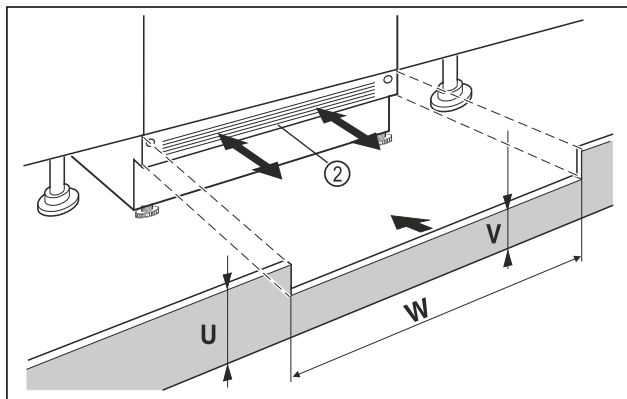


Fig. 40 Ilustrační zobrazení

- ▶ Nasadte krycí lištu spotřebiče Fig. 40 (2) ale ještě nepřipevňujte.
- ▶ Zkušebně polohujte nábytková dvířka a krycí lištu nábytku
- ▶ U viditelné krycí lišty Fig. 40 (2) tuto lištu vytáhněte dopředu natolik, až jsou přední hrana větrací mřížky a nábytkové krycí lišty zarovnané.

-nebo-

- ▶ Při zakryté krycí liště Fig. 40 (2) tuto lištu zasuněte úplně dozadu.
- ▶ Dbejte a zcela volné větrací štěrby: V případě potřeby přirizněte krycí lištu nábytku Fig. 40 (U) na potřebnou výšku!
- ▶ Podél šířky výklenku Fig. 40 (W) přizpůsobte výšku můstku Fig. 40 (V) pod krycí lištou spotřebiče Fig. 40 (2).

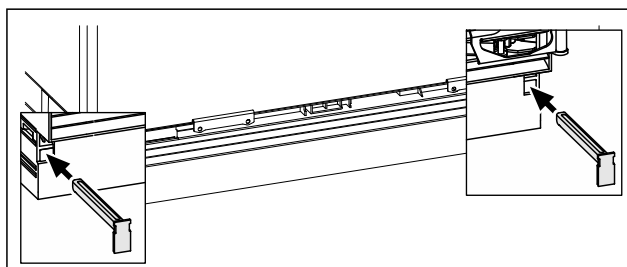


Fig. 41 Ilustrační zobrazení

- ▶ Upevnění krycí lišty spotřebiče: Nasadte západku, krycí lištu spotřebiče přitom pevně držte.
- ▶ Připevněte nábytkovou krycí lištu.

10.7 Připevnění spotřebiče ve výklenku

Připevnění na strop:

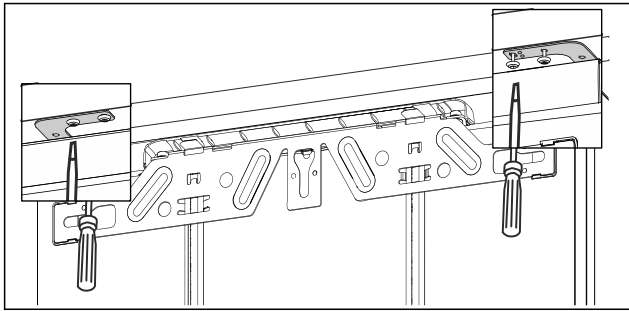


Fig. 42 Ilustrační zobrazení

- ▶ K připevnění pod pracovní desku našroubujte připevňovací úhelníky každý dvěma šrouby pod pracovní desku.

Boční připevnění:

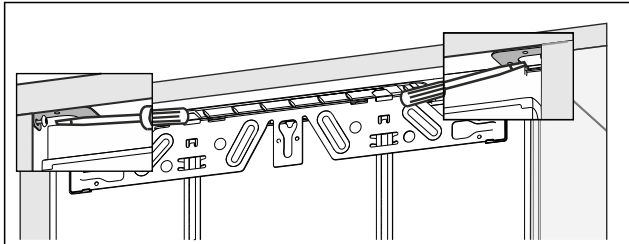


Fig. 43 Ilustrační zobrazení

- ▶ Pro boční připevnění našroubujte upevňovací úhelníky každý jedním šroubem vpravo a vlevo do výklenku.

11 Montáž nábytkových dvířek

- ▶ Namontujte úchyt na nábytková dvířka

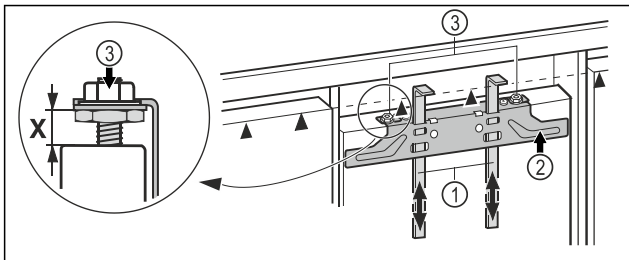


Fig. 44

- ▶ Zkontrolujte předběžné nastavení $X = 8 \text{ mm}$. (Vzdálenost mezi dveřmi spotřebiče a spodní hranou příčnicku)
- ▶ Montážní pomůcky Fig. 44 (1) vysuňte nahoru do výšky nábytkových dvířek. Spodní dorazová hrana ▲ montážní pomůcky = horní hrana montovaných nábytkových dvířek.
- ▶ Upevňovací příčník Fig. 44 (2) vyšroubujte přes pojistné matice Fig. 44 (3).

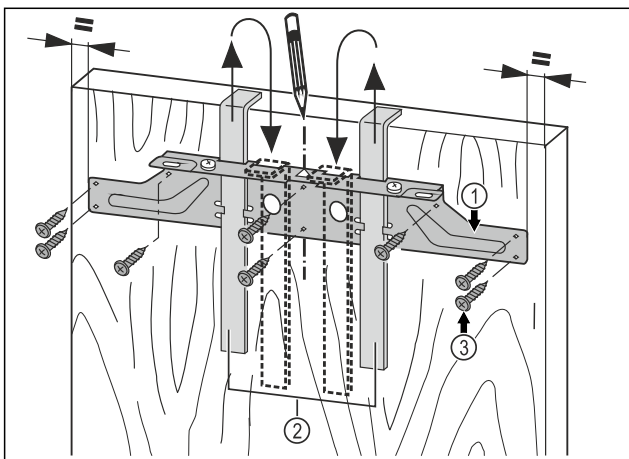


Fig. 45

- ▶ Upevňovací příčník Fig. 45 (1) zavěste pomocí montážních pomůcek Fig. 45 (2) na vnitřní stranu nábytkových dvířek.
- ▶ Upevňovací příčník Fig. 45 (1) vyrovnejte středově vůči dvířkům.
- ▷ Vzdálenosti k vnější hraně vlevo a vpravo jsou stejně velké.

Pro dveře z dřevotřísky:

- ▶ Upevňovací příčník Fig. 45 (1) přišroubujte minimálně 6 šrouby Fig. 45 (3).

Pro kazetové dveře:

- ▶ Upevňovací příčník Fig. 45 (1) přišroubujte 4 šrouby Fig. 45 (3) na okraji.
- ▶ Montážní pomůcky Fig. 45 (2) vytáhněte směrem nahoru a zasuňte je obráceně do sousedních upínacích otvorů.

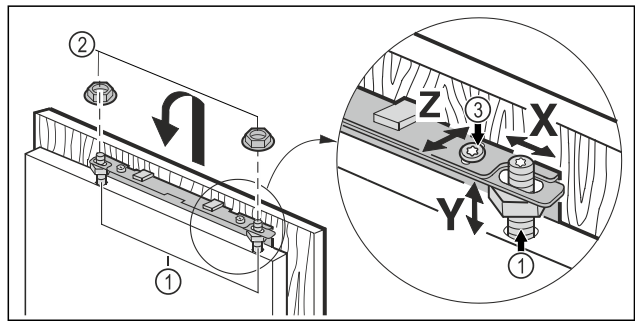


Fig. 46

- ▶ Zavěste nábytková dvířka na ustavovací čepy Fig. 46 (1) a pojistné matice Fig. 46 (2) a na ně volně našroubujte pojistné matice.
- ▶ Zavřete dveře.
- ▶ Otestujte vzdálenost dveří od nábytkových dvířek.
- ▶ Nábytková dvířka vyrovnejte stranově: Nábytkové dveře posuňte ve směru X.
- ▶ Nábytkové dveře vyrovnejte ve výšce Y a ve stranovém sklonu: Ustavovací čepy Fig. 46 (1) nastavte šroubovákem.
- ▷ Nábytková dvířka srovnejte ve vodorovném i svislém směru s čely ostatních skřínek.
- ▶ Pojistné matice Fig. 46 (3) dotáhněte.

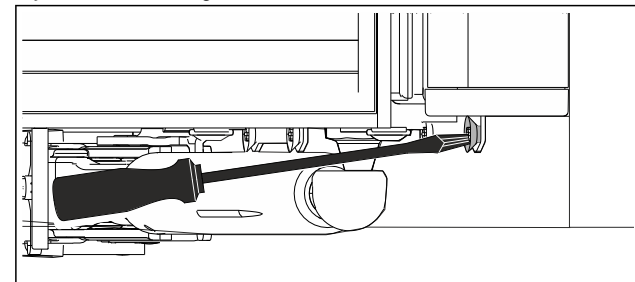


Fig. 47

- ▶ Nábytková dvířka přišroubujte ke dveřím spotřebiče.
- ▶ Předvrtejte upevňovací díry do nábytkových dvířek (příp. vyznačte špičatým předmětem).
- ▶ Dveře spotřebiče přišroubujte šrouby přes upevňovací úhelník na nábytková dvířka.

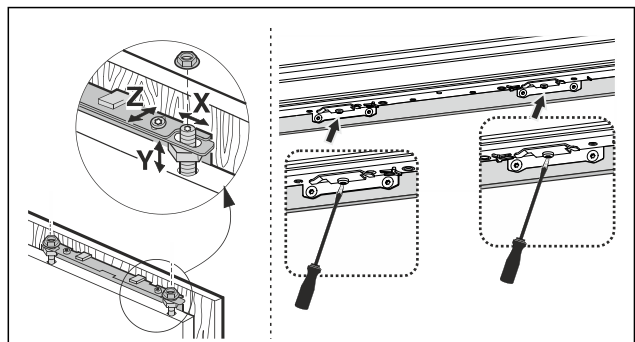


Fig. 48

Připojení spotřebiče k elektrickému napájení

- ▶ Vyrovnání nábytkových dvířek do hloubky **Z** : povolte šrouby nahoře a dole na dvířkách, poté dvířka posuňte.
- ▶ Pro lepší přístup ke šroubům pod dvířky dvířka otevřete na cca 45°.
- ▶ Kolíky a těsnící manžety na sebe nesmí narážet - nezbytné pro správnou činnost spotřebiče!
- ▶ Mezi nábytkovými dvířky a korpusem nábytku vytvořte vzduchovou mezeru 2 mm.

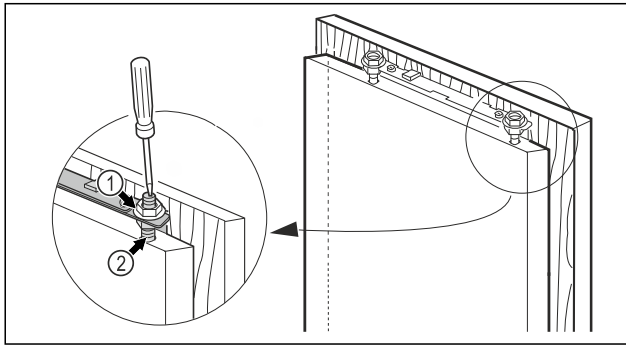
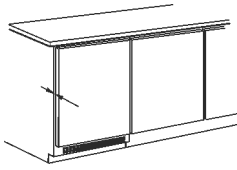


Fig. 49

- ▶ Zkontrolujte usazení dveří a případně doseřídte.
- ▶ Utáhněte všechny šrouby.
- ▶ Pojistné matice Fig. 49 (1) dotáhněte šestihřanným klíčem 13, přitom přidržujte ustavovací čepy Fig. 49 (2) na protější straně šroubovákem.

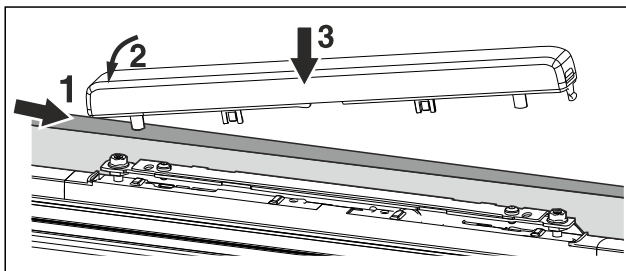


Fig. 50

- ▶ Horní kryt nasadte a zaklapněte.

12 Připojení spotřebiče k elektrickému napájení



VÝSTRAHA

Nebezpečí úrazu elektrickým proudem a zranění v důsledku poškození spotřebiče nebo poškozeného přívodního kabelu! Ohrožení života a rezná poranění. Pokud došlo během přepravy k poškození spotřebiče nebo přívodního kabelu, můžete být usmrceni zásahem elektrickým proudem. Kromě toho se můžete přivodit rezné poranění o poškozené části skříně spotřebiče.

- ▶ Po přepravě zkontrolujte spotřebič a přívodní kabel, zda u nich nedošlo k poškození.
- ▶ Spotřebič za žádných okolností neuvádějte do provozu, pokud je spotřebič nebo přívodní kabel poškozen.
- ▶ Kontaktujte zákaznický servis.

Spotřebič připojíte k elektrické síti pomocí samostatně dodávaného přívodního síťového kabelu. Přívodní síťový kabel má na jednom konci zásuvku chladicího zařízení a na druhém konci síťovou zástrčku.

Zajistěte, aby byly splněny následující předpoklady:

- Spotřebič ani přívodní síťový kabel jsou nepoškozené.
- Spotřebič je předpisově vestavěný. (viz 10 Instalace výklenku)

- Požadavky na elektrické připojení jsou splněny. (viz 2 Podmínky instalace)
- Rozměry pro předpisové připojení jsou známy a dodrženy.
- Síťové napětí a frekvence odpovídají údajům na typovém štítku.
- Zásuvka má předpisové uzemnění a elektrické jištění.
- Vybavovací proud jističe je mezi 10 A a 16 A.

POZOR

Nebezpečí poškození v důsledku nesprávného provozu! Poškození elektrických komponent spotřebiče.

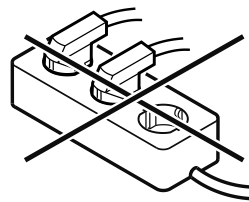
- ▶ Používejte pouze dodané přívodní kabely.



VÝSTRAHA

Nebezpečí požáru v důsledku nesprávného připojení! Popáleniny. Poškození spotřebiče.

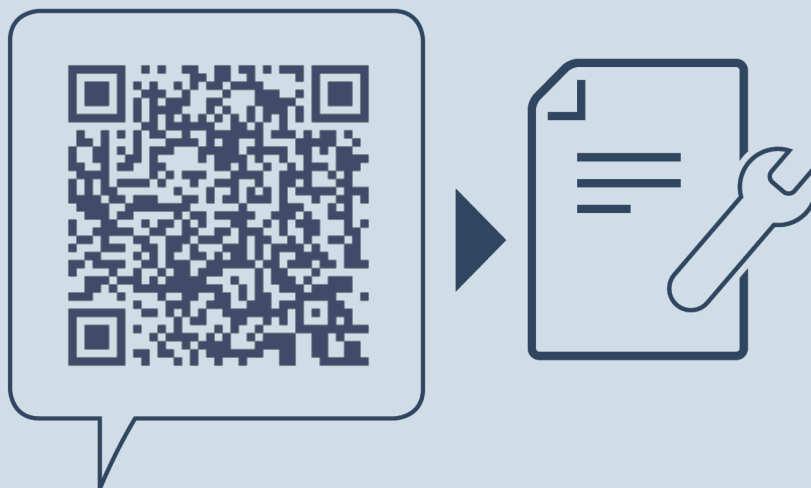
- ▶ Nepoužívejte prodlužovací kabely.
- ▶ Nepoužívejte rozvodné lišty.



POZOR

Nebezpečí poškození v důsledku nesprávného připojení! Poškození spotřebiče.

- ▶ Přístroj nepřipojujte k ostrůvkovým střídačům, jako např. solárním elektrárnám a benzínovým generátorům.
- ▶ Síťovou zástrčku přívodního síťového kabelu připojte na zdroj napětí.
- ▷ Pokud není do 60 sekund provedena žádná akce: Symbol Standby vybledne nebo zmizí.*
- ▷ Spotřebič je připojený. První uvedení do provozu viz následující kapitola nebo návod k použití.



home.liebherr.com/fridge-manuals

CS chladničky a mrazáky pod pracovní desku

Datum vydání: 20241122

Index č. výrobku: 7083764-00

Liebherr-Hausgeräte GmbH
Memminger Straße 77-79
88416 Ochsenhausen
Deutschland