

Výstup vzduchu  
soklovou mřížkou H80  
dozadu, vpravo nebo vlevo

GALILEO

# 1. Výstup vzduchu směrem k obsluze.

Pro tento způsob vyvedení vzduchu je nachystána **sada pro recirkulaci do soklu H80 kód 112.0605.735**. Sada obsahuje všechny potřebné díly, návod na instalaci najdete na našich webových stránkách.

# 2. Výstup vzduchu vpravo nebo vlevo.

**Je možno realizovat pouze tehdy, pokud je světlá výška uvnitř soklu min. 80 mm, venkovní šířka soklu je min. 600 mm a pro výstupní mřížku je dostatečný prostor mezi nožičkami skříňky - viz obrázek 1.**

**Důležitá je poloha výstupního hrdla odsavače vůči výstupní mřížce.**

**Důležité upozornění: svislá osa výstupního hrdla odsavače není totožná s osou varné desky - je posunuta o 56 mm vlevo z pohledu obsluhy (obr. 3 a 4).**

**Podle polohy varné desky vůči výstupní mřížce je třeba postupovat dvěma způsoby:**

**2.1 Pokud je osová vzdálenost mezi osou výstupního hrdla odsavače a venkovní hranou bočního soklu alespoň 520 mm** nebo větší (obr. 1), můžeme vést svislé potrubí od odsavače rovně dolů (obr. 3).

Použijte **sadu pro recirkulaci do soklu H80 B** kód 112.0605.735B.

Volitelné díly (pouze pro případ, že výstupní mřížka bude umístěna ve větší vzdálenosti od varné desky):

0645	ploché potrubí 55/220/500
0650	spojka potrubí

**2.2 Pokud je osová vzdálenost mezi osou výstupního hrdla odsavače a venkovní hranou bočního soklu menší než 520 mm (obr.1),** musíme trasu svislého potrubí od odsavače odklonit tak, abychom dosáhli požadovaného rozměru min. 520 mm (obr. 4).

Použijte **sadu pro recirkulaci do soklu H80 B** kód 112.0605.735B.

Je nutno dokoupit:

955	koleno 45°	2 ks
-----	------------	------

Volitelné díly (pouze pro případ, že výstupní mřížka bude umístěna ve větší vzdálenosti od varné desky):

0645	ploché potrubí 55/220/500
0650	spojka potrubí

### 3. Výstup vzduchu dozadu.

Je možno realizovat pouze tehdy, pokud je světlá výška uvnitř soklu min. 80 mm a vnitřní rozměr mezi bočnicemi soklu je min. 620 mm (obr 2).

Důležitá je poloha výstupního hrdla odsavače vůči výstupní mřížce.

Důležité upozornění - svislá osa výstupního hrdla odsavače není totožná s odou desky - je posunuta o 56mm vlevo z pohledu obsluhy (obr. 3 a 4)

Podle polohy varné desky vůči výstupní mřížce je třeba postupovat dvěma způsoby:

**3.1 Pokud je osová vzdálenost mezi osou výstupního hrdla odsavače a osou výstupní mřížky alespoň 400 mm** nebo větší (obr. 5), můžeme vést svislé potrubí od odsavače rovně dolů (obr. 3).

Použijte **sadu pro recirkulaci do soklu H80 Z** kód 112.0605.735Z.

Volitelné díly (pouze pro případ, že výstupní mřížka bude umístěna ve větší vzdálenosti od varné desky):

0645	ploché potrubí 55/220/500
0650	spojka potrubí

**3.2 Pokud je osová vzdálenost mezi osou výstupního hrdla odsavače a osou mřížky menší než 400 mm**, musíme trasu svislého potrubí od odsavače odklonit tak, abychom dosáhli požadovaného rozměru min. 400 mm (obr. 4). Jako základ použijte **sadu pro recirkulaci do soklu H80 Z** kód 112.0605.735Z.

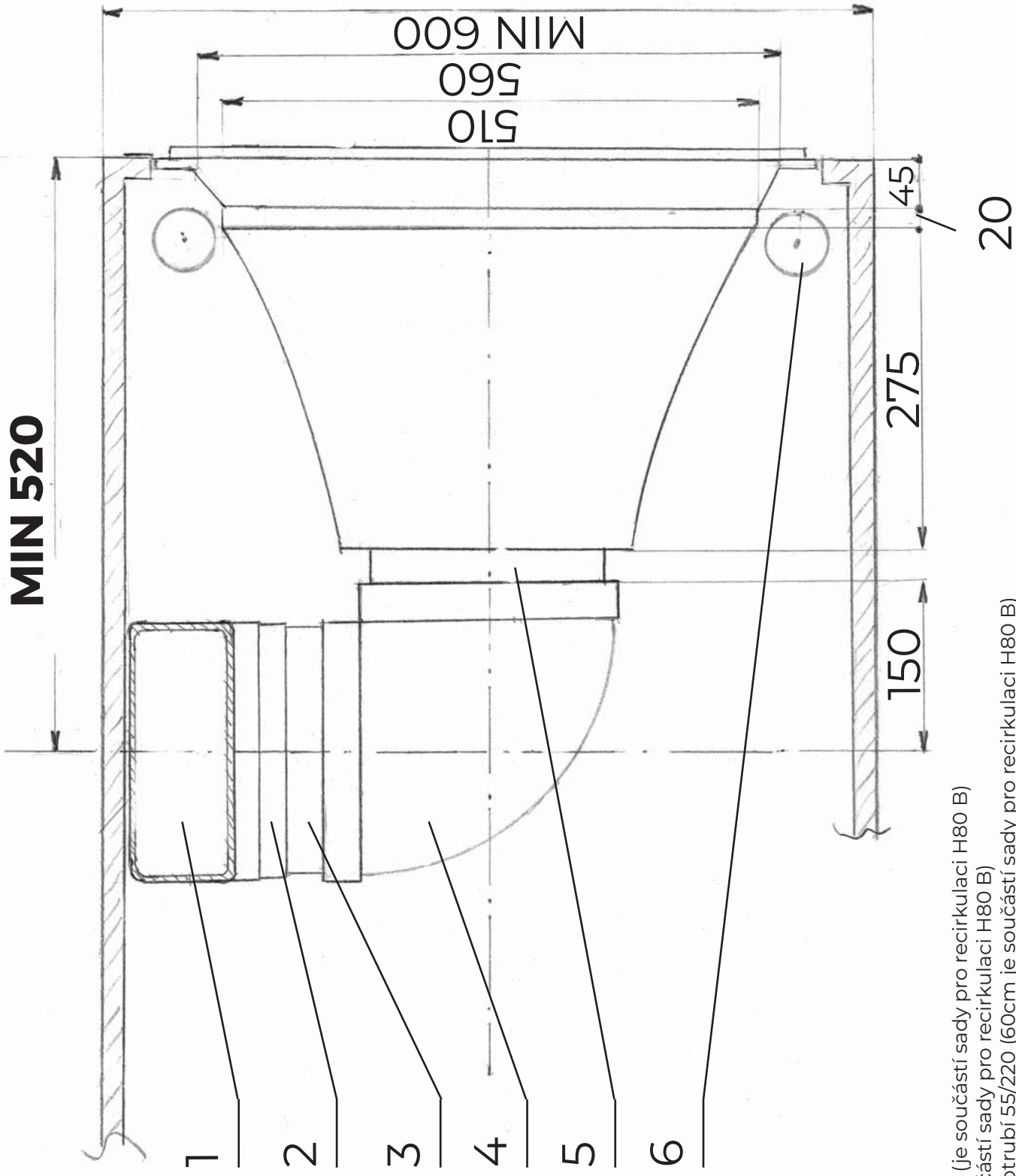
Je nutno dokoupit:

955	koleno 45°	2 ks
-----	------------	------

Volitelné díly (pouze pro případ, že výstupní mřížka bude umístěna ve větší vzdálenosti od varné desky):

0645	ploché potrubí 55/220/500
0650	spojka potrubí

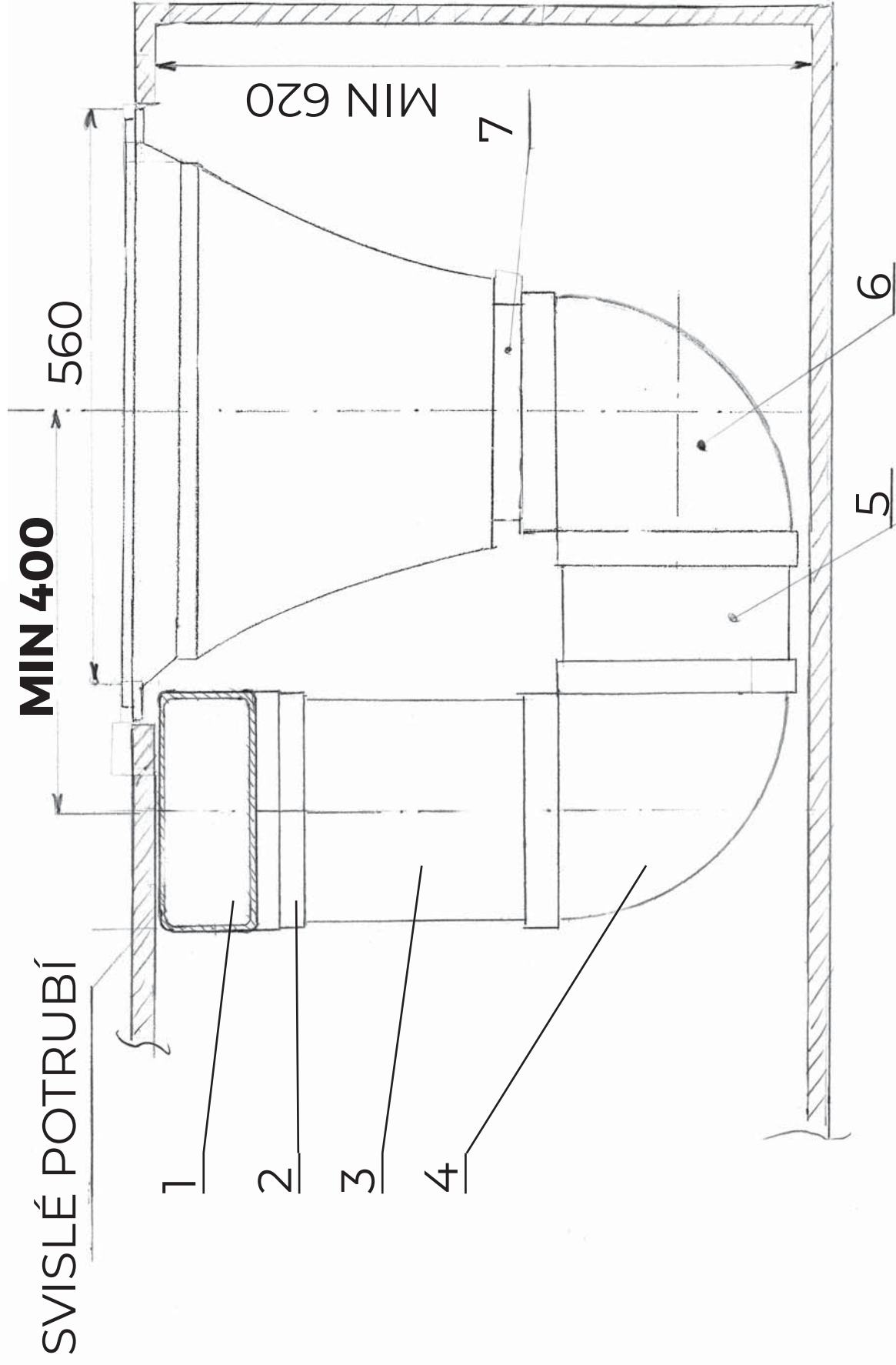
OBR.1



1. Kolenno vertikální (je součástí sady pro recirkulaci H80 B)
2. Redukce (je součástí sady pro recirkulaci H80 B)
3. Část plochého potrubí 55/220 (60cm je součástí sady pro recirkulaci H80 B)
4. Kolenno horizontální kód 0661 je součástí sady pro recirkulaci H80 B
5. Část plochého potrubí 55/220 (60cm je součástí sady pro recirkulaci H80 B)
6. Nožička skříňky

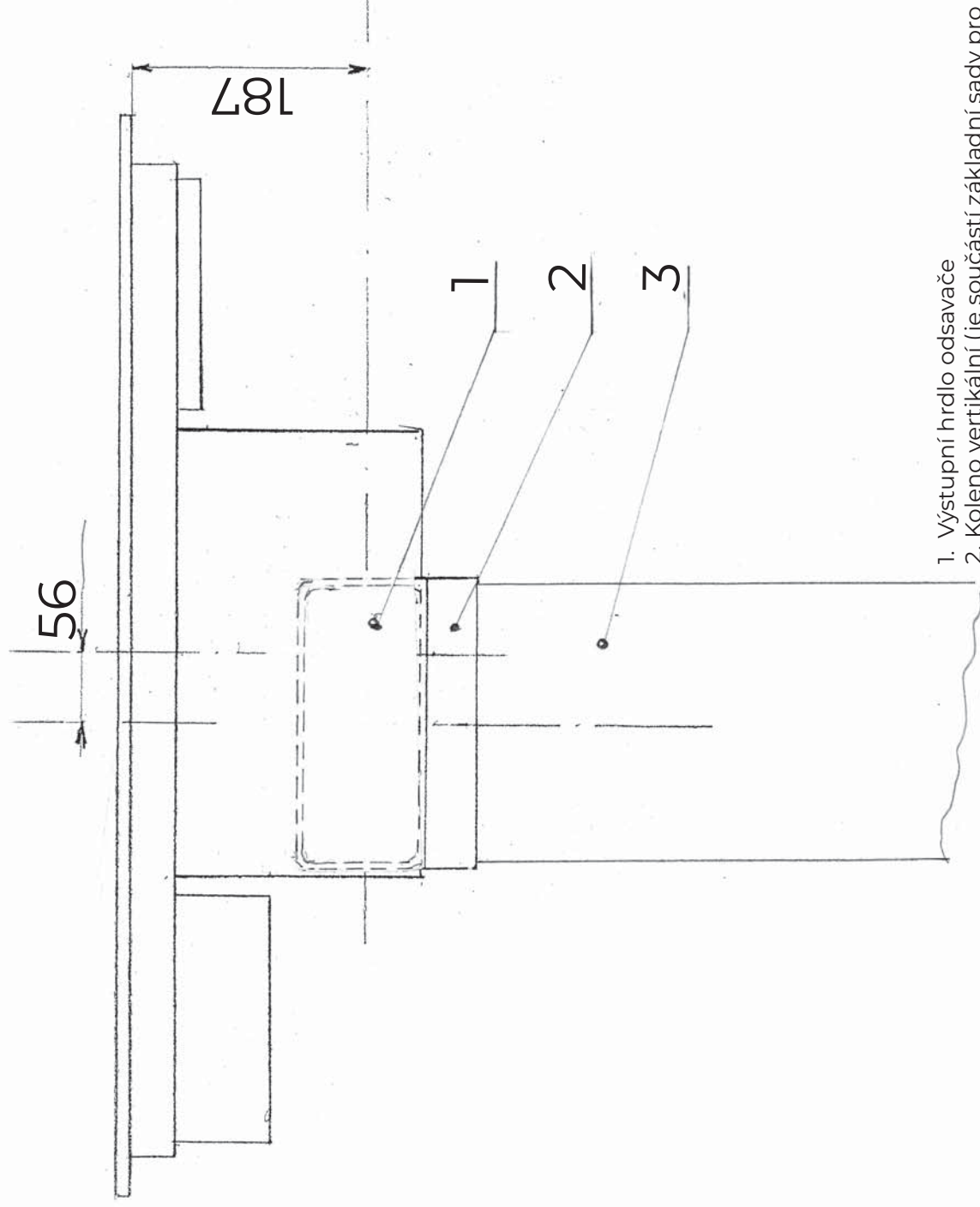
# OBR.2

1. Koleno vertikální (je součástí sady pro recirkulaci H80 Z)
2. Redukce (je součástí sady pro recirkulaci H80 Z)
3. Část plochého potrubí 55/220 (60cm je součástí sady pro recirkulaci H80 Z)
4. Koleno horizontální kód 0661 je součástí sady pro recirkulaci H80 Z
5. Část plochého potrubí 55/220 (60cm je součástí sady pro recirkulaci H80 Z)
6. Koleno horizontální kód 0661 je součástí sady pro recirkulaci H80 Z
7. Část plochého potrubí 55/220 (60cm je součástí sady pro recirkulaci H80Z)



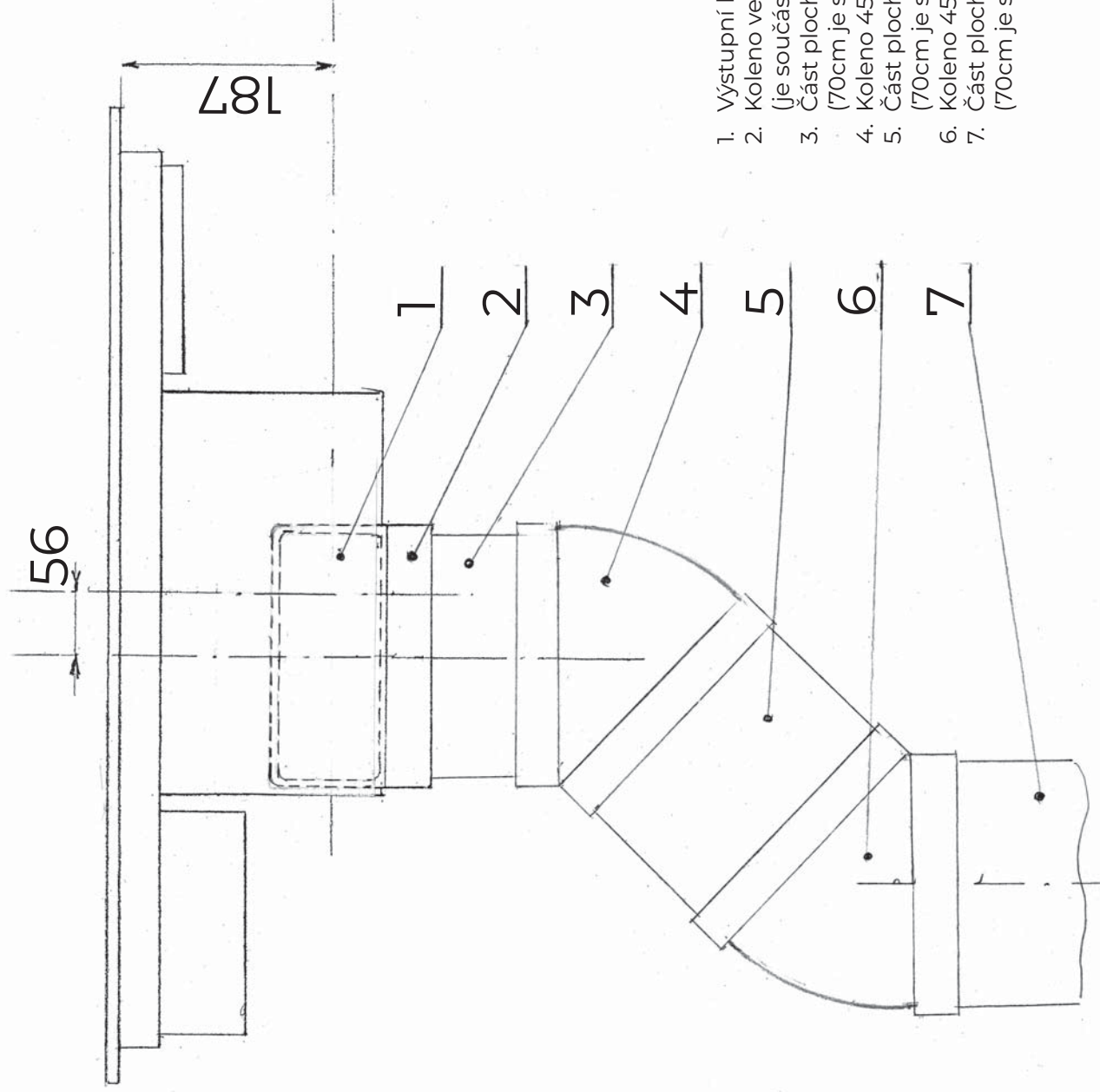
## SVISLÉ POTRUBÍ

OBR.3  
SVISLÉ POTRUBÍ  
POHLED Z POZICE OBSLUHY



1. Výstupní hrdlo odsavače
2. Koleno vertikální (je součástí základní sady pro recirkulaci H80)
3. Ploché potrubí 90/220/700 (je součástí základní sady pro recirkulaci H80)

OBR.4  
ODKLONĚNÉ SVISLÉ POTRUBÍ  
POHLED Z POZICE OBSLUHY



1. Výstupní hrdlo odsavače
2. Koleno vertikální  
(je součástí sady pro recirkulaci H80)
3. Část plochého potrubí 90/220  
(70cm je součástí sady pro recirkulaci H80)
4. Koleno 45° (nutno dokoupit – kód 955)
5. Část plochého potrubí 90/220  
(70cm je součástí sady pro recirkulaci H80)
6. Koleno 45° (nutno dokoupit – kód 955)
7. Část plochého potrubí 90/220  
(70cm je součástí sady pro recirkulaci H80)

