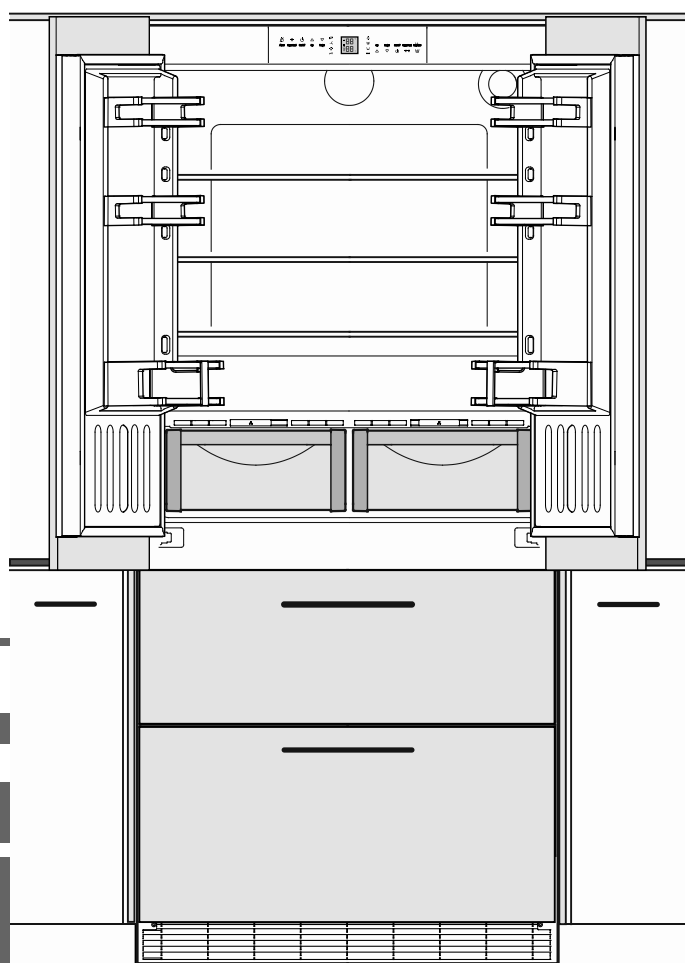


Pokyny k zabudování

Pro kombinaci chladničky a mrazničky, No-Frost

strana 62

CS



7083 492-00

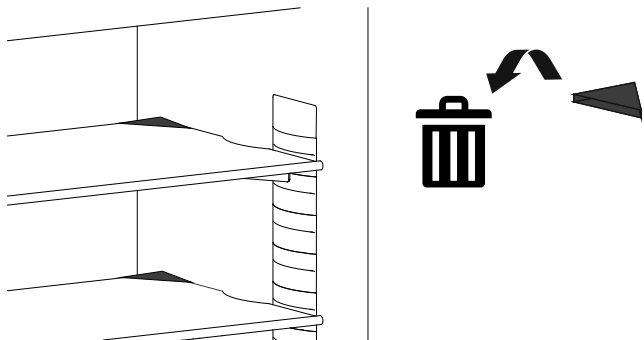
ECBN 8872

V: 01_2025

LIEBHERR

Instalace

- Spotřebič neinstalujte v místě s přímými slunečními paprsky, vedle sporáků, topení či podobných tepelných zdrojů.
- Podlaha na místě instalace by měla být vodorovná a rovná.
- **Nezakrývejte větrací otvory, příp. mřížky.**
- Prostor instalace Vašeho spotřebiče musí podle normy EN 378 vykazovat na 8 g chladiva R 600a objem 1 m³, aby v případě netěsnosti chladicího okruhu nemohlo dojít ke vzniku zápalné směsi plyn-vzduch v prostoru instalace spotřebiče. Údaje o množství chladicího média najdete na typovém štítku ve vnitřním prostoru spotřebiče.
- Odstraňte všechny přepravní pojistky.



Elektrická přípojka

Spotřebič provozovat jen **střídavým proudem**.

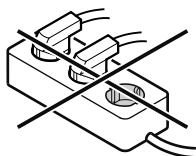
Přípustné napětí a frekvence jsou uvedeny na typovém štítku. Umístění typového štítku je uvedeno v kapitole **Popis spotřebiče** (Návod k použití).

Zásuvka musí být uzemněna podle předpisů a musí být elektricky jištěna.

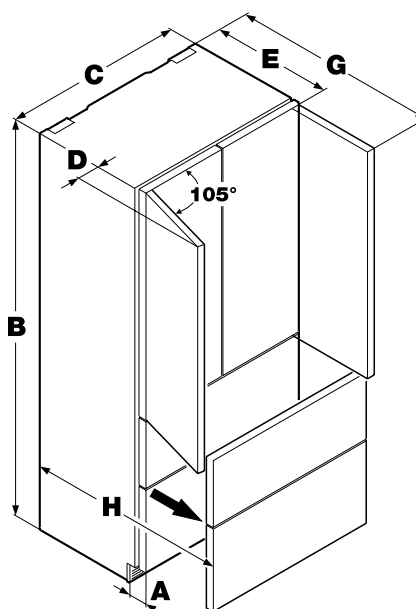
Spouštěcí proud pojistky musí ležet mezi 10 A až 16 A.

Nezapojit spotřebič na prodlužovací kabel nebo lištu rozvodních zásuvek.

Nepoužívejte společné měniče proudu (mění stejnosměrný proud na střídavý / třífázový proud) ani úsporné zástrčky. Nebezpečí poškození pro elektroniku!

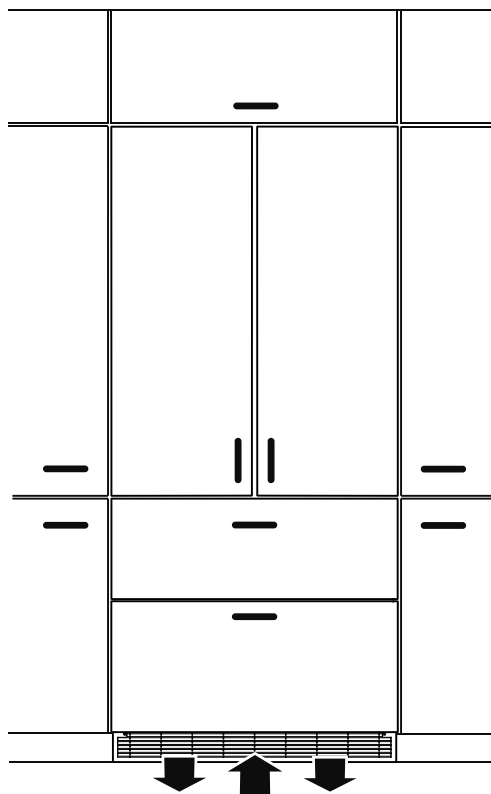


Rozměry spotřebiče



A = 76 mm
B = 2027 mm
C = 910 mm
D = 102 mm
E = 625 mm
G = 1076 mm
H = 943 mm

Větrání spotřebiče



Potřebná výměna vzduchu následuje v oblasti podstavce.

Důležité je, vsadit přiloženou větrací mřížku do otvoru pro větrání.

Tento otvor se nesmí zakrýt.

Rozměry pro zabudování

Zásuvka se může nacházet vevnitř šedě označené zóny nebo nad skříňkou k zabudování spotřebiče.

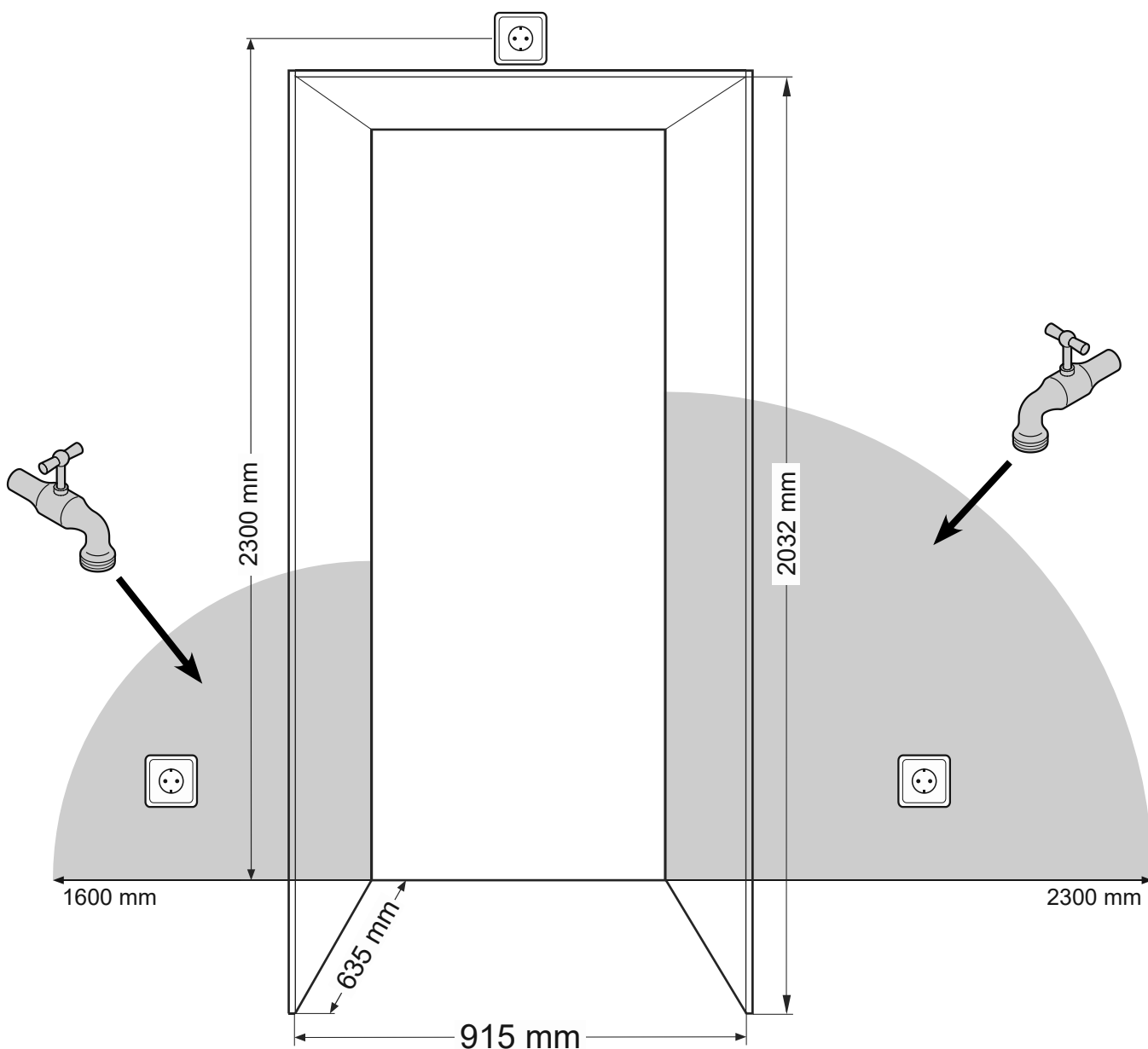
Výrobek ledových kostek je zabudován v mrazící části kombinace chladničky a mrazničky. Tento vyžaduje pro svou funkci pevné napojení na přívod vody.

Uzavírací ventil vody se musí nacházet vevnitř šedě označené zóny.

⚠ VÝSTRAHA!

Uzavírací ventil vody se nesmí nacházet přímo nad zásuvkou!

Vzdálenost mezi uzavíracím ventilem vody a síťovou zásuvkou musí odpovídat předpisům příslušné země, v níž se bude spotřebič používat!



Montáž jištění proti vyklopení



VÝSTRAHA!

Přiložený úhel jištění proti vyklopení se musí bezpodmínečně namontovat. Tím se zamezí vyklopení spotřebiče směrem dopředu, když se otevřou zcela naložené dveře.

Montáž

1. Nakreslete osu na dno skříňky k zabudování.
Vyrovnajte střed úhlu jištění proti vyklopení podle osy.



POZOR!

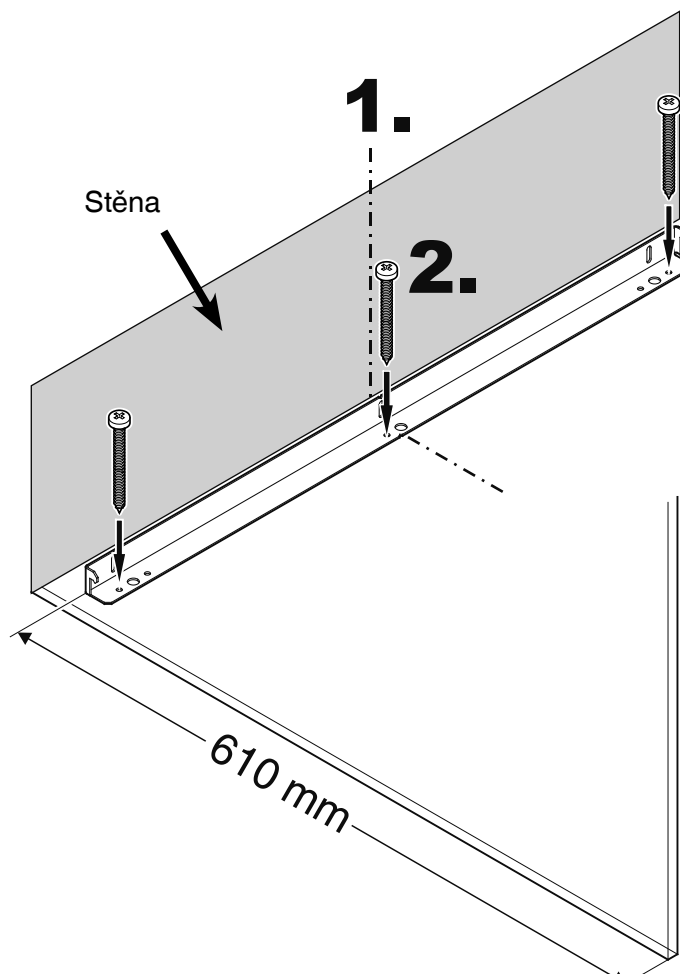
V oblasti úhlu jištění proti vyklopení se nesmí nacházet žádná elektrická nebo vodní vedení, která by se mohla při montáži poškodit.

2. Úhel jištění proti vyklopení upevněte pěti šrouby k podlaze. Tyto 3 šrouby (6 mm x 60 mm) jsou přiloženy.
Odstup od přední hrany nábytkového korpusu k zadní hraně úhlu jištění proti vyklopení činí 610 mm.

Důležité!

K upevnění do betonové podlahy použijte odpovídající hmoždinky!

U podlahy s postranním srázem se musí úhel jištění proti vyklopení zabudovat vodorovně. Na patřičných místech ho podložte rozpěrnými díly.



Přípojka vody

Bezpečnostní a výstražné pokyny

- Napojení na přípojku vody se nesmí provádět, když je chladicí/mrazicí kombinace připojena k elektrické síti.
- Napojení vodní přípojky na vodní instalaci smí provést jen vyučení instalatér.
- Kvalita vody musí odpovídat předpisům o pitné vodě země, v níž bude spotřebič používán.
- Výrobek ledových kostek slouží pouze k výrobě ledových kostek pro potřeby domácnosti a smí se používat jen voda s odpovídající kvalitou.
- Všechny opravy, popř. zásahy do výrobku ledových kostek směji provádět jen služby zákazníků výrobce nebo vyučení odborníci.
- Výrobce neručí za škody, vzniklé vadným napojením vodní přípojky.

Tlak vody

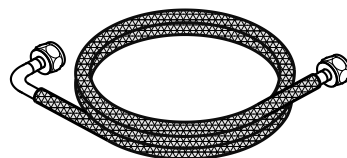
Tlak vody musí ležet mezi 0,15 až 0,6 MPa (1,5 - 6 bar).

Pozor!

Je-li do spotřebiče instalován vodní filtr, tlak vody musí dosahovat 0,3 až 0,6 MPa (2,8 - 6 bar). Bude-li při nasazení vodního filtru tlak vody příliš nízký, pak může dojít k chybné funkci výrobku ledových kostek.

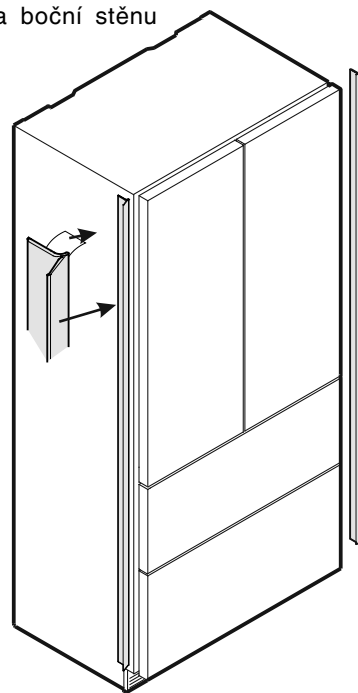


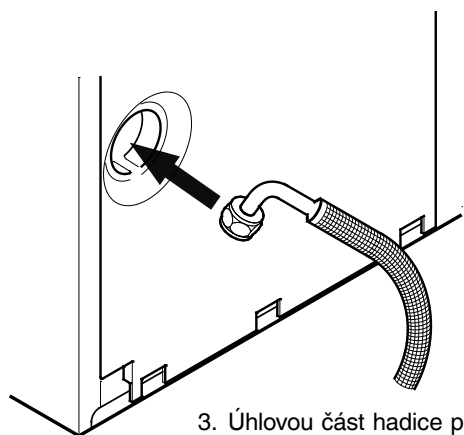
Vodní přípojka ke spotřebiči musí následovat vedením studené vody, které odpovídá provoznímu tlaku vody a hygienickým předpisům. Použijte k tomu přiloženou hadici z nerez (délka 3 m).



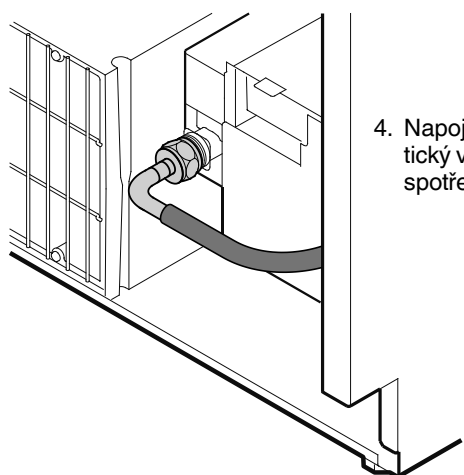
Montáž

1. Spotřebič postavte před skříňku k zabudování.
2. Přilepte krycí lišty na boční stěnu spotřebiče.





3. Úhlovou část hadice prostrčit přes otvor na zadní straně spotřebiče.



4. Napojit hadici na magnetický ventil na přední straně spotřebiče.

5. Položte síťový kabel směrem k zásuvce.

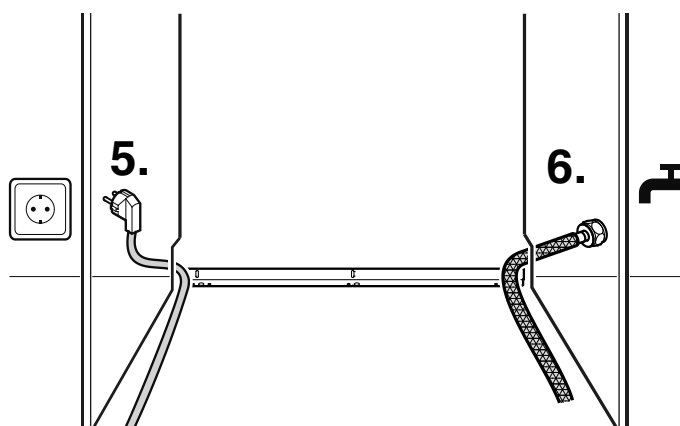
6. Položit hadici vodní přípojky směrem k uzavíracímu ventilu vody.

⚠ VÝSTRAHA!

Před provedením kompletní instalace nezapojit spotřebič na elektrickou síť.

⚠ POZOR!

Síťový kabel a vodní hadici uložit takovým způsobem, aby nebyly poškozeny při vsunutí spotřebiče do skříňky k zabudování.



7. Pomalu vsouvat spotřebič do skříňky k zabudování, až pokud nebude přiléhat nosná deska kompresoru na úhly jištění proti vyklopení.

⚠ VÝSTRAHA!

Pokud nemá dojít k vyklopení spotřebiče směrem dopředu, musí se nosná deska kompresoru dotýkat úhlu jištění proti vyklopení!

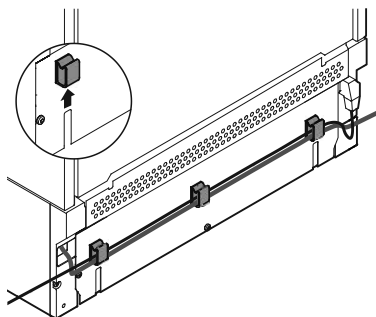
OPATRNOST!

Síťový kabel/přívod vody jsou stlačeni mezi jištěním proti vyklopení a zadní částí přístroje! Síťový kabel/přívod vody je stlačený. Namontujte držáky kabelu.

Zasuňte síťový kabel/přívod vody do držáků kabelu.

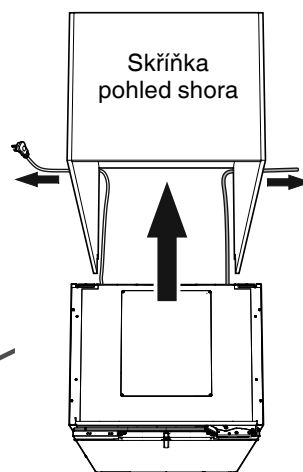
DŮLEŽITÉ

Tyto kroky jsou nutné pouze v případě, že se zásuvka nebo přívod vody nacházejí na opačné straně.



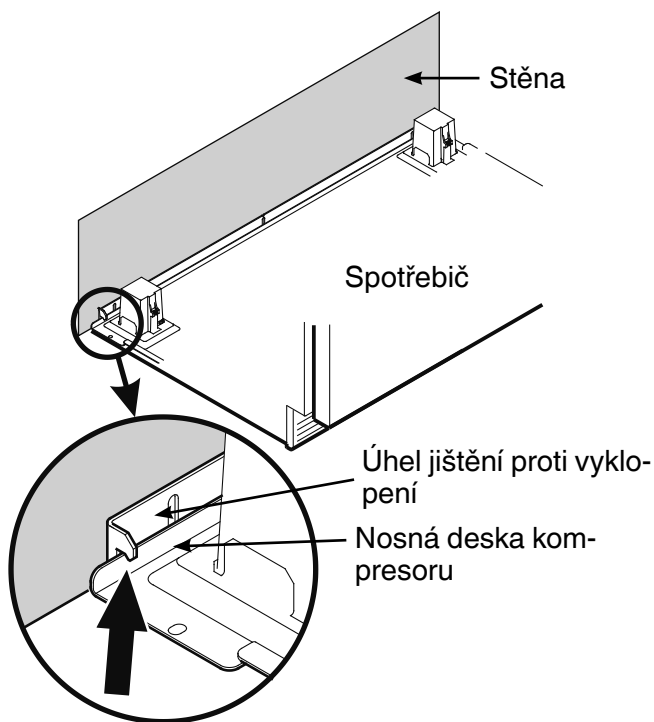
Namontujte držáky kabelu na zadní stranu přístroje. Upevněte síťový kabel/přívod vody do držáků kabelu.

Zasuňte přístroj do skříňky. Táhněte mírným tahem síťový kabel a přívod vody současně dozadu, aby nedošlo k poškození.



DŮLEŽITÉ

Po zasunutí přístroje do skříňky jej zapojte a zkontrolujte jeho funkci. Poté jej opět odpojte.



8. Napojit hadici na uzavírací kohout. Otevřít uzavírací kohout a zkontrolovat systém na těsnost.

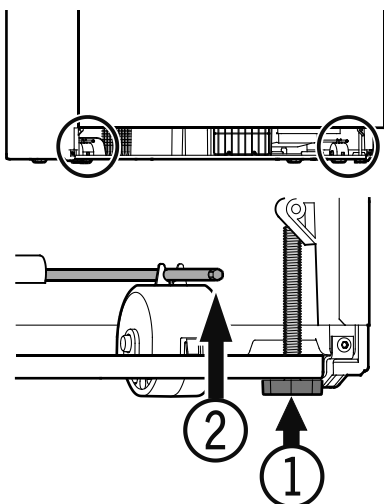
Důležité!

Po spuštění spotřebiče do provozu se musí odvzdušnit systém přítoku vody. Viz odstavec **Odvzdušnění výrobku ledových kostek** v provozním návodu.

Postavení spotřebiče

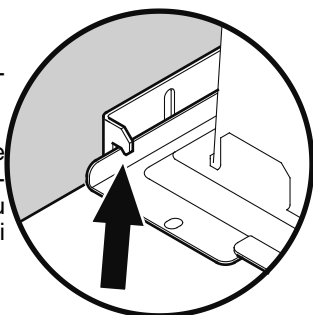
1. Nastavte výšku spotřebiče vpředu seřizovacími patkami (1) (velikost klíče 27). Použít k tomu přiložený otevřený klíč.

Pozor!
Přední seřizovací patky musí mít pevný kontakt s dnem skříňky.



2. S nastavovacími tyčemi (2) nastavte výšku spotřebiče vzadu.

Nastavovací tyče otáčejte ve směru hodinových ručiček, dokud se nosná deska kompresoru nebude dotýkat úhlu jistění proti vyklopení.

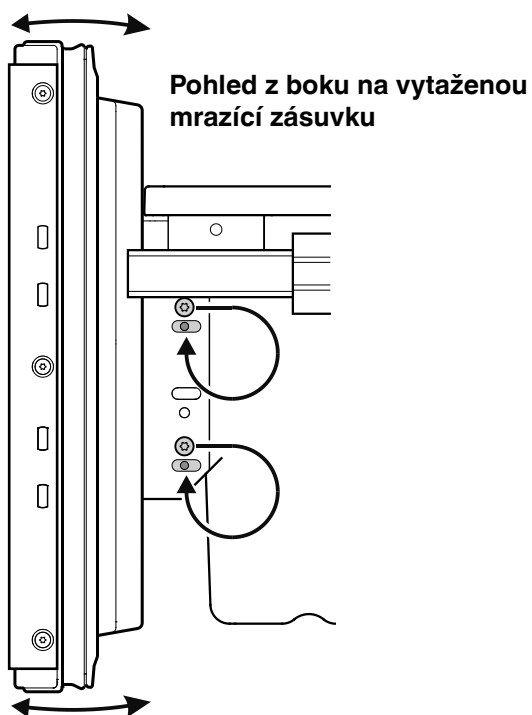


Nastavení čelních panelů zásuvek

Dle potřeby se dají nastavit čelní panely mrazících zásuvek.

V zobrazení znázorněné šrouby (na pravé a levé straně mrazící zásuvky) přesadit jednotlivě do níže ležících podélných otvorů.

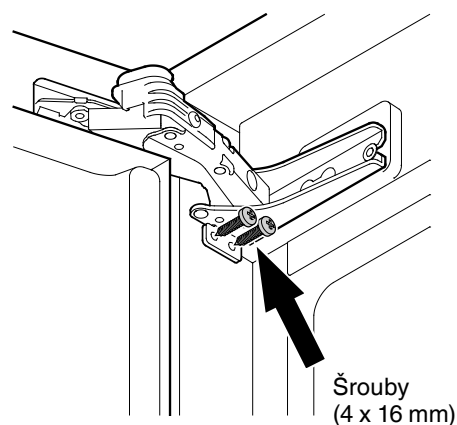
Při správné poloze čelního panelu zásuvky šrouby pevně utáhnout.



Zabudování spotřebiče do skříňky

Spotřebič upevněte pomocí horního a dolního závěsu dveří chladicí části ke skříňce.

Použijte 2 šrouby na každý závěs.

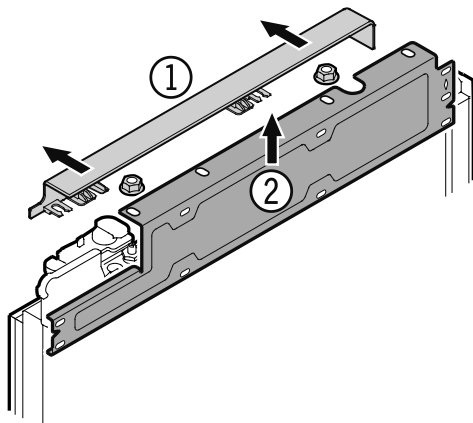


Před montáží panelu dveří

Sejměte kryt (1) a odšroubujte upevňovací úhel (2) ze dveří chladicí části. Tyto upevňovací úhly se namontují na panel dveří chladicí části.

Důležité!

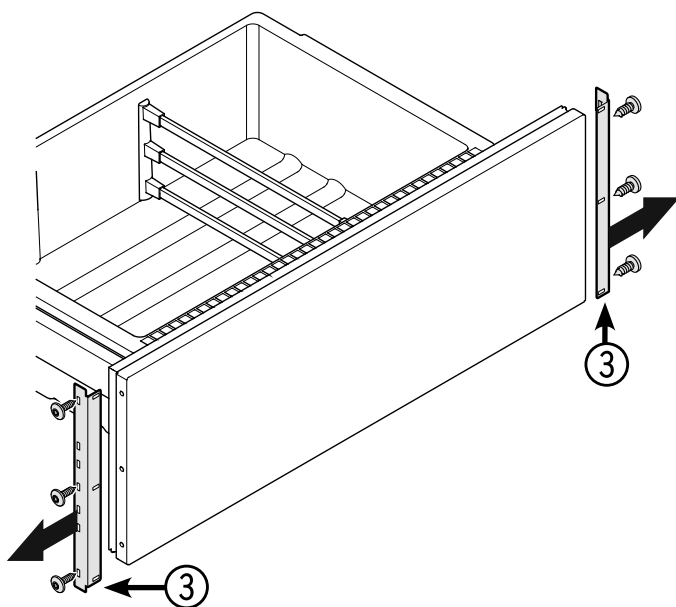
Upevňovací matice je třeba znovu použít k upevnění předem smontovaného panelu dveří na dveře chladicí části spotřebiče.



Odšroubujte upevňovací úhly (3) z mrazicích zásuvek. Tyto upevňovací úhly se namontují na panely mrazicí části spotřebiče.

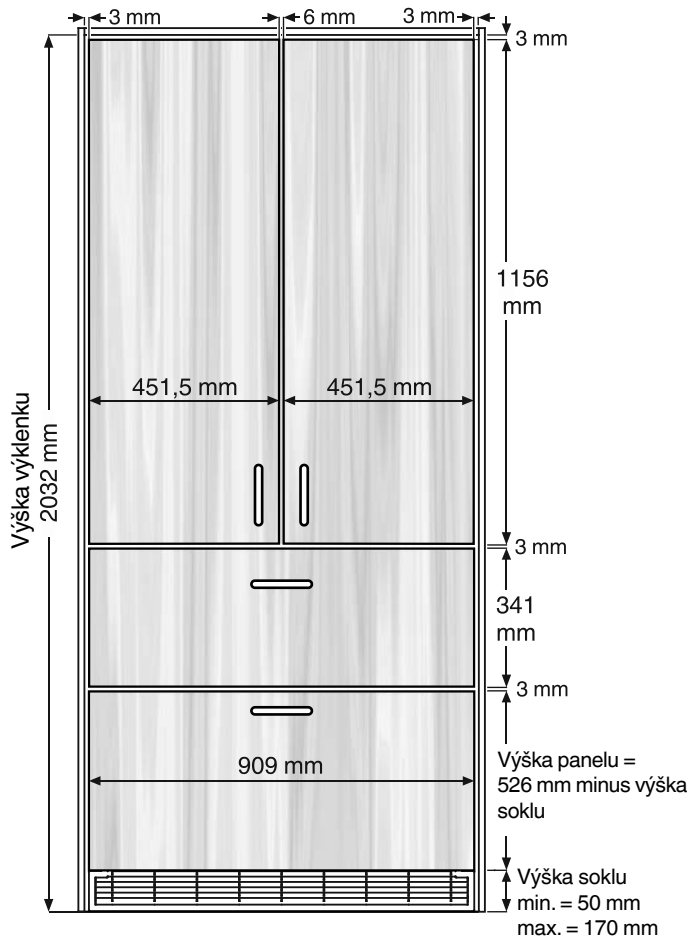
Důležité!

Šrouby jsou pak znovu potřebné k upevnění hotových panelů mrazicí části na mrazicí zásuvky.

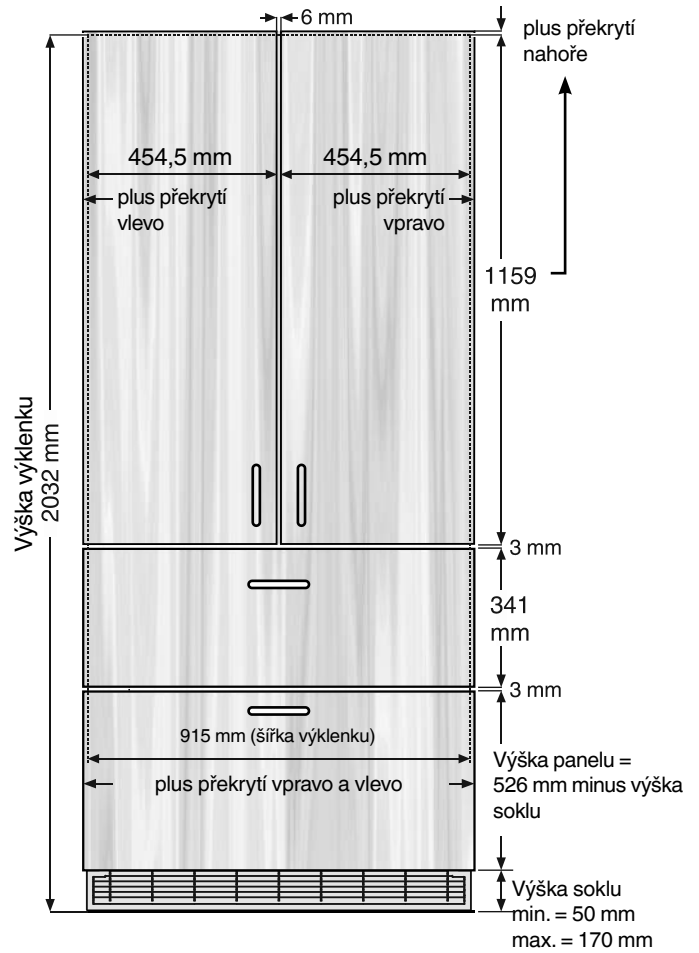


Rozměry panelů

Vnitřní dveřní panel



Vnější dveřní panel



Tloušťka panelu min. = 16 mm
Tloušťka panelu max. = 20 mm

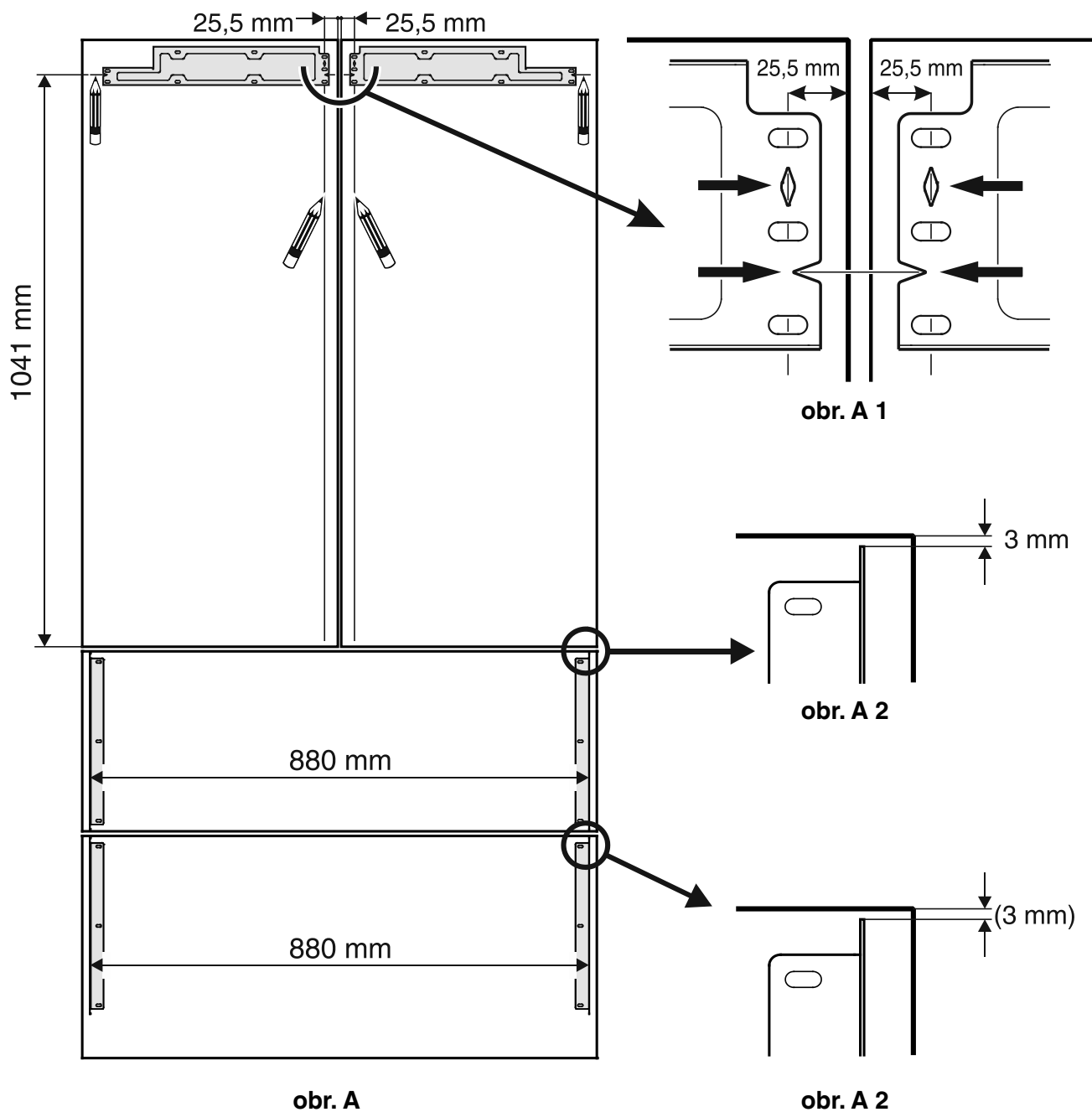
Maximální přípustná hmotnost jednotlivého chladičho panelu = 12 kg
Maximální přípustná hmotnost jednotlivého mrazícího panelu = 12 kg

Namontování upevňovacích úhlů na panely dveří

Nakreslete čáry na panel chladicí části podle **obr. A**.

Demontované upevňovací úhly dveří chladicí části vyrovnejte podle čar na panelech chladicí části podle **obr. A 1**. Každý upevňovací úhel upevněte nejméně 6 šrouby 4 x 16 mm.

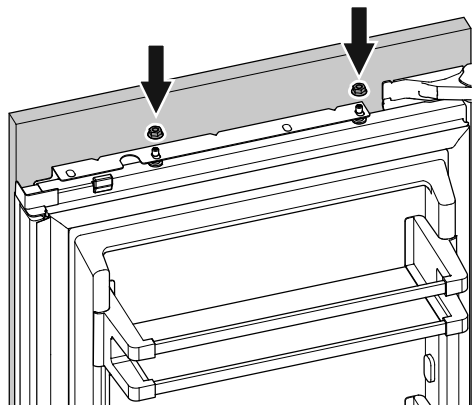
Upevňovací úhel zásuvky mrazicí části upevněte vždy 3 šrouby 4 x 16 mm k panelu mrazicí části (**obr. A 2**).



Montáž panelu chladicí části spotřebiče

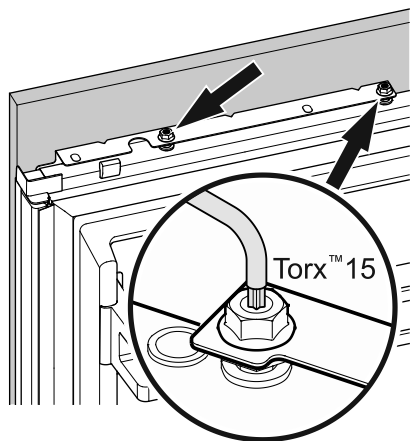
Popis platí pouze pro jeden panel. Postup je stejný pro oba panely.

1. Otevřete dveře chladicí části a zavěste panel chladicí části na vrchní stavěcí čepy (**obr. B**).
2. Našroubujte seřizovací matice na nastavovací čepy a mírně je utáhněte (**obr. B**).



obr. B

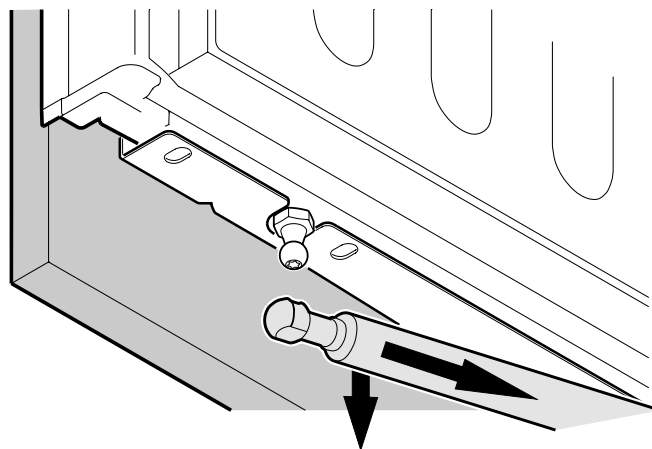
3. Zavřít dveře chladicí části spotřebiče a zkontrolovat výšku panelu.
4. Dle potřeby přestavit výšku panelu. Povolte upevňovací matice a přestavte výšku pomocí nastavovací čepů (**obr. C**).



obr. C

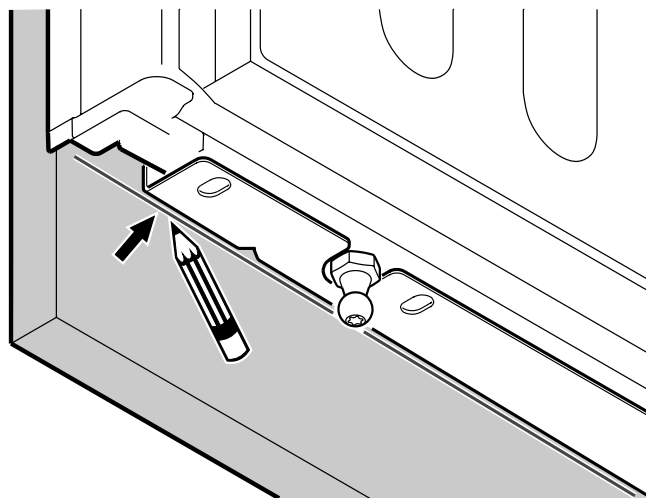
Pokud má být upevněn panel chladicí části na spodní straně, je třeba demontovat tlumič zavírání.

5. Tlumič zavírání pevně uchopte a stáhněte ho dolů (**obr. D**). Tlumič zavírání se v roztaženém stavu stáhne.



obr. D

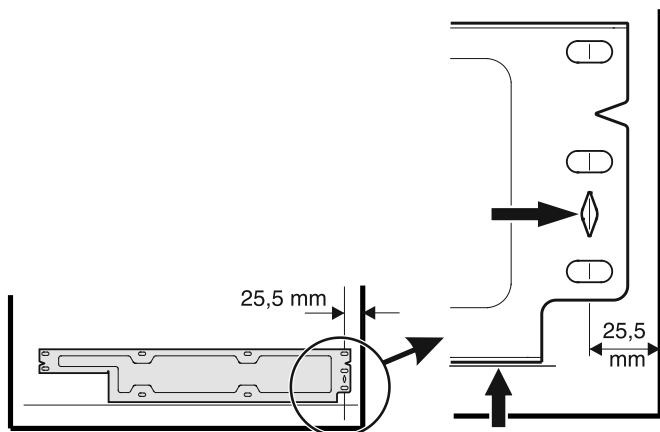
6. Spodní hranu upevňovacího úhlu vyznačte tužkou na panelu (**obr. E**). Sejměte panel ze dveří chladicí části.



obr. E

7. Demontujte spodní upevňovací úhel ze dveří chladicí části. Upevňovací úhel vyrovnejte podle čar na panelu chladicí části (**obr. G**).

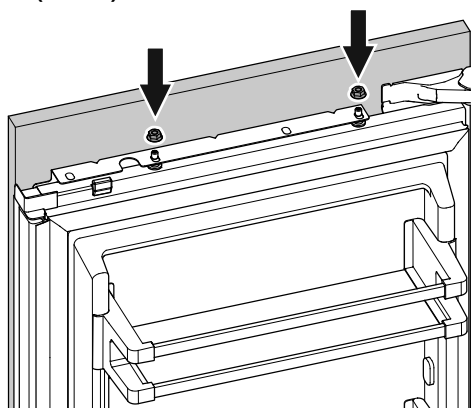
Upevňovací úhel upevněte nejméně 6 šrouby 4 x 16 mm.



obr. G

8. Otevřete dveře chladicí části a zavěste panel chladicí části na vrchní stavěcí čepy (**obr. H**).

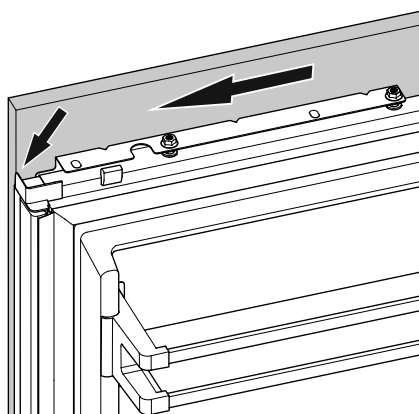
9. Našroubujte seřizovací matice na nastavovací čepy a mírně je utáhněte (**obr. H**).



obr. H

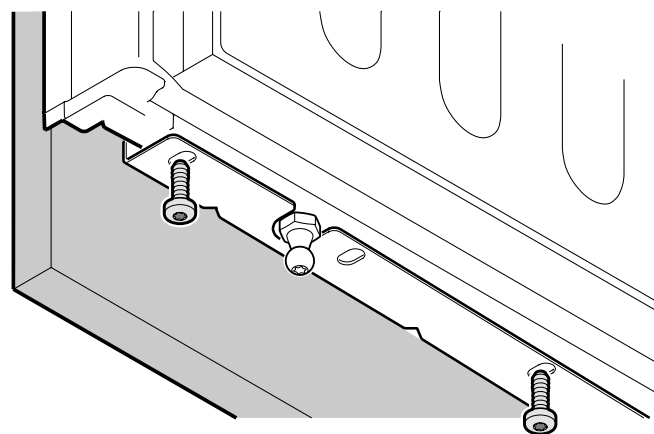
10. Posuňte panel doleva tak, aby se dotkl vedení (**obr. I**).

11. Utáhněte upevňovací matice.



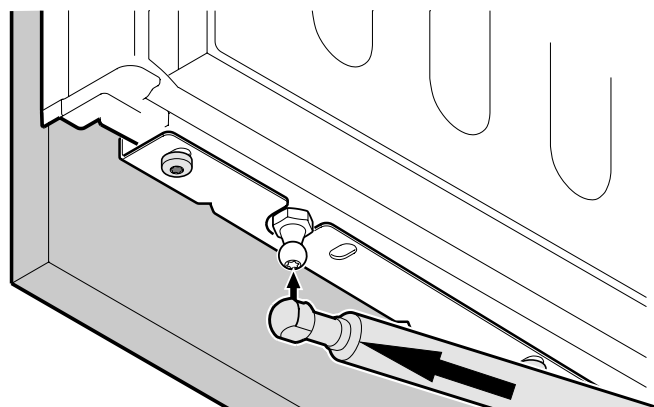
obr. I

12. Upevněte panel chladicí části stejnými šrouby, s nimiž byl přišroubován upevňovací úhel (**obr. K**).



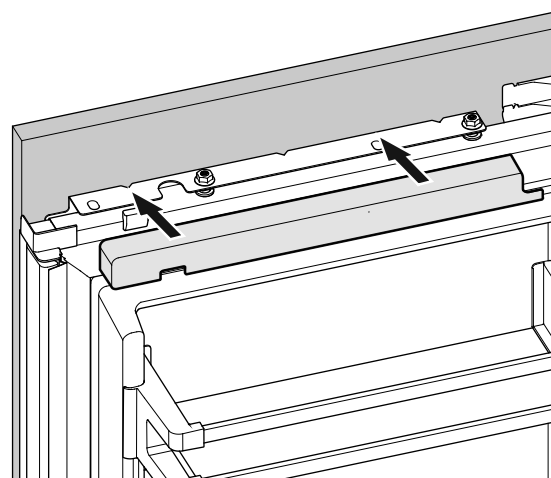
obr. K

13. Vytáhněte tlumič zavírání a spojte ho s kulovým čepem (**obr. L**).



obr. L

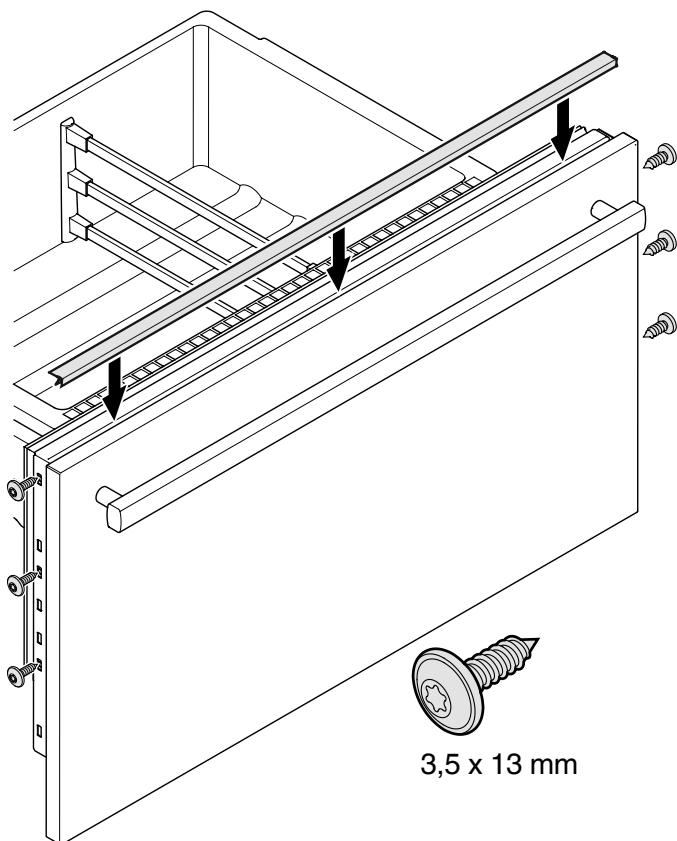
14. Nechat zapadnout kryt (**Abb. M**).



obr. M

Montáž panelů mrazící části spotřebiče

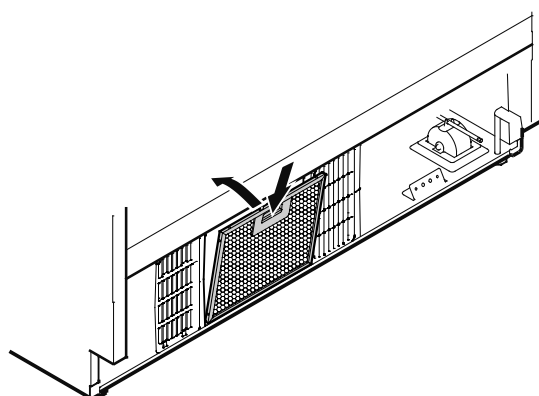
1. Vytáhnout vrchní mrazící zásuvku a přišroubovat hotový čelní panel. Je třeba použít stejné šrouby, jimiž jste přišroubovali upevňovací úhly (viz kapitola (3,5 x 13)).
2. Zavřít zásuvku a zkontrolovat uložení panelu. Nastavit výšku panelu povolením šroubů vpravo a vlevo. Šrouby utáhnout.
3. Vytáhnout spodní mrazící zásuvku a přišroubovat panel stejným způsobem.
4. Zakrýt mezeru mezi zásuvkou a panelem obou zásuvek mrazící části spotřebiče přiloženými lištami. Stáhnout ochrannou folii z lišty a vsadit ji nahoru do mezery.



Montáž prachového filtru

Přiložený prachový filtr zamezuje znečištění motorového prostoru a snížení chladicího výkonu. Proto se musí prachový filtr nutně zabudovat.

1. Zcela vytáhnout spodní mrazící zásuvku.
2. Stáhnout ochrannou folii z prachového filtru. Filtr nasadit dole, stisknout tlačítko směrem dolů a nechat ho zapadnout.

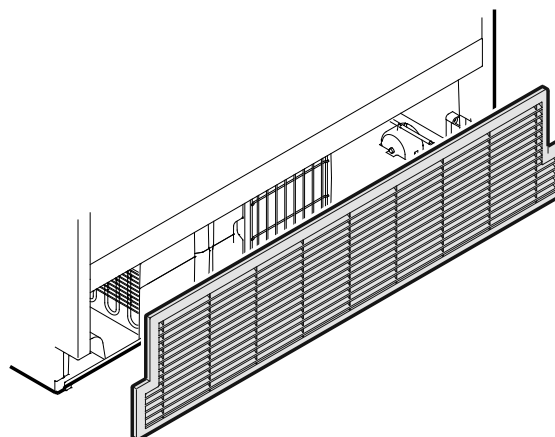


Namontování větrací mřížky

Důležité!

Aby se zaručila bezporuchová funkce spotřebiče je důležité, aby se zabudovala přiložená větrací mřížka.

Tento větrací otvor se nesmí zakrýt, nebo zakrýt nějakou clonou.





Liebherr Hausgeräte Lienz GmbH

Dr.-Hans-Liebherr-Strasse 1

A-9900 Lienz

Österreich

www.liebherr.com
