



**NKV914B**

**NKV914T**

**CV1100B**

**CV1100T**

<b>CS</b>	Návod k použití   <b>Vakuová zásuvka</b>	2
<b>SK</b>	Návod na použitie   <b>Vákuová zásuvka</b>	14
<b>HU</b>	Használati utasítás   <b>Vákuum fiók</b>	26
<b>BG</b>	Инструкции за употреба   <b>Уред за вакуумиране тип чекмедже</b>	38



## OBSAH

1. BEZPEČNOSTNÍ INFORMACE .....	3
2. BEZPEČNOSTNÍ POKYNY .....	4
3. POPIS VÝROBKU .....	6
4. OVLÁDACÍ PANEL .....	7
5. PŘED PRVNÍM POUŽITÍM .....	7
6. DENNÍ POUŽÍVÁNÍ .....	8
7. ČIŠTĚNÍ A PÉČE .....	10
8. ŘEŠENÍ PROBLÉMŮ .....	11
9. ENERGETICKÁ ÚČINNOST .....	12
10. POZNÁMKY K OCHRANĚ ŽIVOTNÍHO PROSTŘEDÍ .....	13

## PRO DOKONALÉ VÝSLEDKY

Děkujeme vám, že jste si zvolili výrobek značky AEG. Vytvořili jsme ho, aby vám bezchybně sloužil mnoho let, vyrobili jsme jej s pomocí inovativních technologií, které usnadňují život a vybavili jsme jej funkcemi, které u obyčejných spotřebičů nenajdete. Stačí věnovat pár minut čtení a zjistíte, jak z získat co nejvíce z vašeho spotřebiče.

**Navštivte naši webovou stránku pro:**



Získání rad, stažení našich brožur, odstranění anomálií, získání informace o servisní službě:  
**[www.aeg.com](http://www.aeg.com)**



zaregistrování vašeho výrobku a získání lepších služeb:  
**[www.aeg.com/productregistration](http://www.aeg.com/productregistration)**




Zakoupení příslušenství, spotřebního materiálu a náhradních dílů pro váš spotřebič:  
**[www.aeg.com/shop](http://www.aeg.com/shop)**

## SERVISNÍ SLUŽBA PRO ZÁKAZNÍKY A ÚDRŽBA

Doporučujeme vždy použití originálních náhradních dílů.

Když kontaktujete servisní službu, ujistěte se, že máte po ruce následující údaje: Model, PNC, sériové číslo. Informace jsou uvedeny na typovém štítku.

 Upozornění/Varování - Důležité bezpečnostní informace.

 Všeobecné informace a rady.

 Informace o životním prostředí.

Změny vyhrazeny.

## 1. ⚠️ BEZPEČNOSTNÍ INFORMACE

Před instalací a provozem tohoto zařízení si pozorně přečtěte tyto pokyny. Výrobce nenesе žádnou odpovědnost za zranění a hmotné škody, vyplývající z nesprávné instalace a používání zařízení. Vždy uchovávejte po ruce návod pro budoucí použití.

### 1.1 Bezpečnost dětí a zranitelných osob

- Toto zařízení mohou používat děti od 8 let a dospělé osoby s omezenými fyzickými, smyslovými nebo duševními schopnostmi, nebo bez patřičných zkušeností a znalostí o používání zařízení pouze tehdy, pokud jsou pod dohledem nebo pokud obdrželi pokyny k použití zařízení a porozuměli souvisejícím rizikům.
- Nedovolte dětem hrát si s tímto zařízením.
- Udržujte obalové materiály mimo dosah dětí.
- Udržujte děti a domácí zvířata mimo dosah zařízení během provozu.
- Čištění a údržbu nesmí provádět děti bez dozoru.
- Udržujte daleko děti ve věku do 3 let, nejsou-li neustále pod dohledem.

### 1.2 Všeobecné bezpečnostní pokyny

- Instalaci zařízení a výměnu kabelů musí provádět pouze kvalifikovaný personál.
- Před prováděním jakékoliv údržby odpojte zařízení od napájení.
- Nepoužívejte parní čistič k čištění zařízení.
- Nepoužívejte abrazivní čisticí prostředky nebo kovové škrabky k čištění zařízení.
- Pokud je napájecí kabel poškozen, musí být vyměněn výrobcem, autorizovaným technikem nebo jinou kvalifikovanou osobou, aby se zabránilo nebezpečným situacím.

## 1.3 Prostředí použití

Tento spotřebič je určen k použití v domácnosti a podobných aplikacích, jako jsou:

- Prostory pro občerstvení pro zaměstnance v obchodech, kancelářích a dalších pracovních prostředích.
- Agroturistika.
- Hotely, motely a další rezidenční prostředí.
- Bed and breakfast.

## 2. BEZPEČNOSTNÍ POKYNY

### 2.1 Instalace



#### **POZOR!**

Instalaci zařízení musí provést kvalifikovaný personál.

- Odstraňte všechny obalové materiály.
- Neinstalujte ani nepoužívejte zařízení v případě poškození.
- Postupujte podle pokynů dodaných se zařízením.
- Vždy buďte opatrní při přemísťování zařízení.
- Vždy používejte ochranné rukavice.
- Nepřeklápějte nebo nenaklánějte zařízení! To má za následek únik oleje z čerpadla, který by mohl poškodit samotné zařízení.
- Je nutné respektovat minimální vzdálenost od ostatních přístrojů.
- Ujistěte se, že zařízení je instalováno a řádně ukotveno k pevné nosné konstrukci.
- Boky zařízení musí zůstat v blízkosti přístrojů nebo jednotek se stejnou výškou.



#### **POZOR!**

Nebezpečí požáru a úrazu elektrickým proudem.

### 2.2 Elektrické připojení

- Všechny elektrické přípojky musí provést kvalifikovaný elektrikář.
- Zařízení musí mít uzemnění.
- Ověřte, zda elektrické údaje na štítku odpovídají údajům elektrického systému. Pokud tomu tak není, obraťte se na elektroinstalátora.
- Vždy používejte elektrickou zásuvku se správně nainstalovaným ochranným kontaktem.
- Nepoužívejte rozdvojky a prodlužovací kabely.
- Dbejte na to, abyste nepoškodili zástrčku a napájecí kabel. Pokud je třeba napájecí kabel vyměnit, výměna musí být provedena naším servisním střediskem.
- Zařízení na ochranu proti zásahu elektrickým proudem musí být upevněna tak, aby nebylo možné jejich vypnutí bez použití náradí.

- Zasuňte zástrčku do zásuvky až po ukončení instalace.
- V případě, že je zástrčka uvolněná, nepřipojujte ji do zásuvky.
- Netahejte za napájecí kabel pro odpojení zařízení. Vždy zatáhněte za zástrčku.
- Používejte pouze vhodné izolační zařízení: jističe, pojistky (šroubování je nutno odstranit z držáku), zemní svodiče pro poruchové proudy a relé.
- Elektrický systém musí být vybaven izolačním zařízením, které umožňuje odpojení přístroje od elektrické sítě na všech pólech. Izolace zařízení musí mít šířku kontaktního otvoru větší než 3 mm.
- Toto zařízení odpovídá směrnici EHS.

## 2.3 Použití



### POZOR!

Nebezpečí poranění, popálenin, elektrického šoku nebo explozí.

- Nedotýkejte se těsnící lišty po použití. Zbytkové teplo může způsobit popáleniny.
- Používejte zařízení výlučně v domácím prostředí.
- Neprovádějte změny specifických charakteristik tohoto zařízení.
- Nikdy nenechávejte zařízení bez dozoru během provozu.
- Vypněte zařízení po každém použití.
- Neprovazujte zařízení s mokřkýma rukama nebo když existuje kontakt s vodou.
- Nevytvářejte na zásuvku tlak.
- Nepoužívejte zařízení jako pracovní nebo opěrnou plochu.
- Při otevírání zásuvky se vyhněte jiskrám nebo otevřenému ohni v blízkosti zařízení.
- Nepokládejte nebo neuchovávejte tekutiny nebo hořlavé materiály, ani snadno hořlavé předměty na zařízení, uvnitř zařízení nebo v bezprostřední blízkosti.



### POZOR!

Je zde riziko poškození zařízení.

- Dávejte pozor při vyjímání nebo vkládání příslušenství.
- Nevynucujte otevření víka během pracovního cyklu.
- Nevynucujte otevření víka během pracovního cyklu v nepřítomnosti elektriny.
- Nepokládejte žádnou váhu na víko.
- Neupust'te žádné předměty na víko! Mohlo by to porušit integritu, což způsobuje trhliny nebo zlomení.
- Jemně doprovázejte uzavření zásuvky, vyhněte se nárazům a nesprávným tlačení.

## 2.4 Čištění a péče



### POZOR!

Nebezpečí úrazu, požáru nebo poškození zařízení.

- Před provedením jakékoliv údržby vypněte zařízení a vytáhněte zástrčku ze zásuvky.
- Zkontrolujte, zda je zařízení studené.

## 2.5 Likvidace



### POZOR!

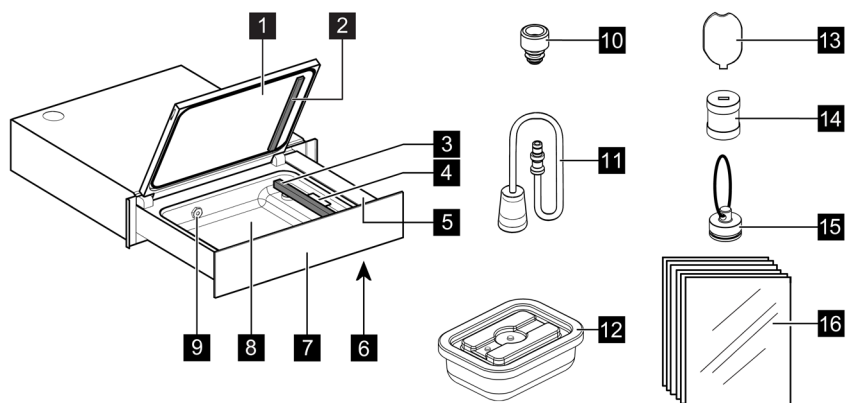
Nebezpečí zranění nebo udušení.

- Vytáhněte zástrčku z elektrické zásuvky.
- Odřízněte přírodní kabel a zlikvidujte ho.

## 2.6 Technická podpora

- Pro opravu zařízení kontaktujte autorizované servisní středisko.
- Používejte pouze originální náhradní díly.

## 3. POPIS VÝROBKU



- 1** Víko
  - 2** Těsnící polštář
  - 3** Těsnící lišta
  - 4** Upevňovací spona sáčku
  - 5** Ovládací panel
  - 6** Tepelný jistič
  - 7** Přední panel
  - 8** Nádržka
  - 9** Sací tryska
  - 10** Vakuový uzávěr \*
  - 11** Příslušenství pro externí vakuování
  - 12** Skleněná vakuová nádoba \*
  - 13** Klíč pro odšroubování filtru
  - 14** Olejový filtr
  - 15** Uzávěr
  - 16** Vakuové sáčky pro konzervaci a vaření SousVide
- (\*) K dispozici pro vybrané modely

### 3.1 Představení výrobku

Tento výrobek využívá takzvanou „zvonovou“ vakuovou technologii schopnou dosáhnout až 99,9 % vakua, což je mnohem vyšší hodnota než u tradičních vakuových spotřebičů.

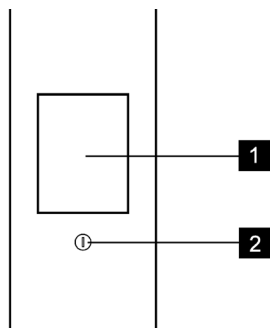
Čím více vzduchu je extrahováno uvnitř sáčku nebo nádoby, tím menší oxidaci potraviny projdou.

Téměř úplné odsávání (až 99,9 %) vzduchu tak bude schopno zaručit uchování potravin po delší dobu než tradiční vakuové přístroje a optimálně připravit jídlo pro vaření ve vakuu.

Tato technologie také usnadňuje konzervaci tekutých potravin, jako jsou polévky, marinované potraviny, v sáčcích nebo nádobách.

Na tomto výrobku najdete další inovativní funkce, které nejsou u tradičních vakuových spotřebičů proveditelné, jako je rychlé marinování, které vám umožní ušetřit spoustu času, rychlá příprava nakládané zeleniny, vakuové balení do nádob užitečných pro snížení plýtvání potravinami, technika extrakce za studena pro přípravu nálevů a mnoho dalších.

## 4. OVLÁDACÍ PANEĽ



- 1 Displej
- 2 Tlačítko ZAPNUTÍ/VYPNUTÍ



**Stisknout**

Dotknout se povrchu  
špičkou prstu



**Přesunout**

Přecházet špičkou  
prstu po povrchu

## 5. PŘED PRVNÍM POUŽITÍM



### POZOR!

- Odkazujeme na kapitoly o bezpečnosti.
- Plastový uzávěr 15 odstraněný během instalace musí být uschován pro budoucí servis.
- Postupujte podle pokynů dodaných se zařízením.

### 5.1 První čištění

- Odkazujeme na kapitolu „ČIŠTĚNÍ A PÉČE“.
- Otřete vlhkým hadříkem všechny díly před prvním použitím.

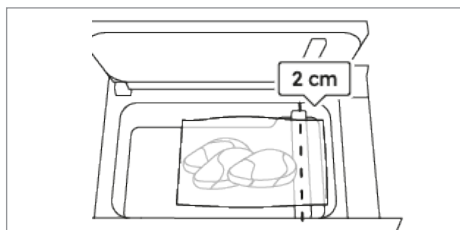
### 5.2 První použití

Zapněte zařízení stisknutím a podržením tlačítka 1, dokud se nerozsvítí displej.

Zařízení provede první nastavovací cyklus, aby zajistilo dobrý výkon výrobku.

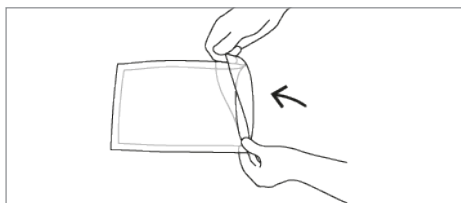
## 6. DENNÍ POUŽÍVÁNÍ

- Zatlacením na přední panel otevřete zásuvku.
- Zapněte zařízení stisknutím a podržením tlačítka ①, dokud se nerozsvítí displej.
- Stiskněte **Funkce** a vyberte požadovaný program (viz tabulka níže).
- Otevřete víko a vložte sáček nebo nádobu do zásuvky. U balení do sáčků ponechte alespoň 2 cm za těsnicí lištou.



V případě potřeby použijte upevňovací sponu sáčku 4.

Přeložte okraj sáčku směrem ven o 4-5 cm, abyste zajistili čistou a suchou těsnicí plochu.



Po vložení potravin složte sáček do původního stavu.

- Zavřete víko.
- Klepněte na tlačítko START. V tomto okamžiku začíná balicí cyklus.
- Po dokončení cyklu otevřete víko a vyjměte sáček/nádobu.



Nedotýkejte se těsnicí lišty po použití. Zbytkové teplo může způsobit popáleniny.



Pokud se zařízení nepoužívá po dobu 20 minut, vypne se automaticky.



Vakuum

### Pro uchování čerstvosti potravin po delší dobu nebo jejich přípravu pro vaření SousVide.

Skladování potravin ve vakuových sáčcích prodlužuje dobu skladování čerstvých potravin. SousVide je technika vaření, při které se jídlo vaří pomalu při nízké teplotě.

Výhod vaření SousVide je mnoho:

- Chuť a textura zůstávají nezměněny.
- Živiny a vlhkost potravy jsou zachovány.
- K vaření nejsou potřeba žádné oleje ani tuky.

Nastavte typ jídla a sáčku v závislosti na potravinách, které hodláte vakuově uzavřít, a použitým sáčku.

V případě tekutin (jako jsou polévky atd.) naplňte sáček maximálně do 1/3 objemu.

V opačném případě hrozí únik kapaliny ze sáčku.

Nepoužívejte horké tekutiny.



Těsnění

### K uzavření nebo opětovnému uzavření sáčků a k delšímu uchování potravin čerstvých.

Vhodné pro potraviny, které se mohou snadno deformovat, jako jsou hranolky, sušenky, čerstvý salát atd. Tato metoda nezahrnuje použití vakua.

Nastavte typ sáčku podle tloušťky použitého sáčku.



### Pro uchování čerstvosti potravin ve vzduchotěsných nádobách nebo sklenicích.

Tuto funkci lze použít s různými typy nádob a sklenic.

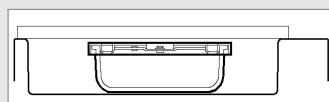
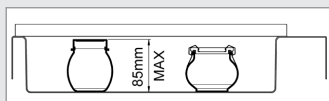
Sklenice znovu uzavřete šroubovacím víčkem: Umístěte víko, ale před spuštěním funkce se ujistěte, že **NENÍ** úplně zavřené, aby se vakuum správně vytvořilo.

Pro zajištění dokonalé vzduchotěsnosti vždy používejte nové šroubovací víko.

Poznámka: pro vysávání tekutin naplňte sáček maximálně do 1/2 jeho objemu. Nepoužívejte horké tekutiny.



Kontejnery



### Pro vakuové balení větších nádob nebo lahví, které se nevejdou do zásuvky.

Ujistěte se, že uzávěr nádoby nebo láhve má vakuový ventil. Nastavte typ nádoby v závislosti na materiálu nádoby nebo láhve.

Připojte externí **11** vakuový nástavec k sací **9** hubici uvnitř zásuvky.

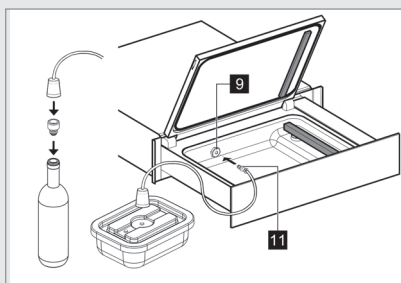
Ujistěte se, že je zcela zasunutý.

Při otevření víka zásuvky stiskněte **START** pro spuštění funkce.

Poznámka: nepoužívejte horké tekutiny.



Externí vakuum



Marináda

### Pro rychlé marinování potravin a maximální chuť.

Tato technika umožňuje, aby koření proniklo na povrch jídla za kratší dobu.

Sílu a typ sáčku nastavte podle požadované intenzity chuti a použití otevřené nádoby nebo sáčku různé tloušťky.



Přetlak

### Pro změkčení masa před tepelnou úpravou.

Nastavte typ sáčku podle toho, zda používáte otevřenou nádobu nebo sáček s proměnlivou tloušťkou.



### Louhování

**Chcete-li extrahovat ty nejlepší chutě ponořením ingrediencí do tekutiny.**

Ideální pro oleje, octy a ledovou kávu. Tekutinu a přísady, které chcete aromatizovat, vložte do otevřené nádoby nebo sáčku. Sílu a typ sáčku nastavte podle požadované intenzity chuti a použití otevřené nádoby nebo sáčku různé tloušťky.



### Nakládaná zelenina

**Pro konzervaci nakládaných potravin.**

Skvělé pro ovoce a zeleninu. Nastavte typ nádoby/sáčku podle toho, zda používáte nádobu (uzavřenou víkem nebo otevřenou bez víka) nebo sáček různé tloušťky.



### Dehydratace

**Pro rychlé sušení po upečení pro dosažení křupavější kůrky.**

Skvělé na chléb a pečivo. Vložte potraviny do zásuvky.



### Čištění měkkýšů

**Pro čištění mušlí a škeblí a jejich přípravě k vaření.**

Měkkýše vložte do otevřené nádoby a zalijte je roztokem vody a soli v následujícím poměru:

- max. 500 gramů měkkýšů
- 0,5 litru vody
- 1 polévková lžíce soli

Poznámka: Během procesu se voda vaří. Na konci funkce zásuvku důkladně osušte pro případ rozlití vody.

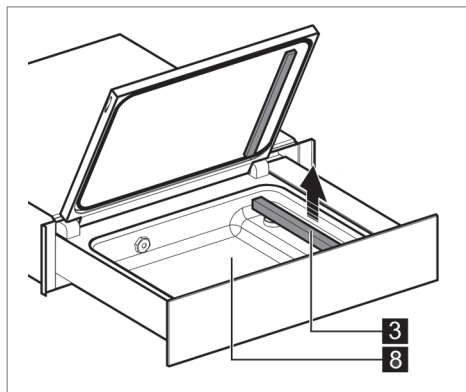
POZNÁMKA: Během programu lze zásuvku zavřít.

## 7. ČIŠTĚNÍ A PÉČE



### POZOR!

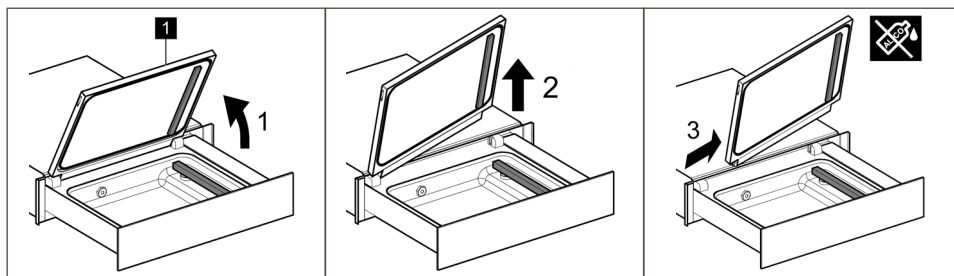
Odkazujeme na kapitoly o bezpečnosti.



- Zařízení čistíte po každém použití vlhkým hadříkem.
- V případě, že používáte produkty pro čištění ocelové nádržky **8**, dodržujte bezpečnostní pokyny na obalu.
- Pro čištění nádržky **8**, zejména v případě tekutých zbytků, se doporučuje vyjmout těsnící lištu směrem nahoru **3**.
- Čistěte těsnící lištu **3** suchým hadříkem. Odstraňte veškeré nečistoty, které se usazují na liště.
- Kovové povrchy čistěte jemnými čistícími prostředky vhodnými pro nerezovou ocel.
- Udržujte ovládací panel čistý a suchý.

- Víko **1** čistíte zvenku i zevnitř pouze neutrálními čistícími prostředky (vodou a mýdlem).

- Nepoužívejte abrazivní prostředky, čistící prostředky obsahující alkohol, brusné houbičky, rozpouštědla nebo kovové předměty.



## 7.1 Údržba oleje

Údržba oleje je automatický program, který kontroluje a čistí olej čerpadla použitý k vytvoření vakua. Program je k dispozici v části „Údržba“, když je spotřebič zapnutý.



### POZOR!

Zásuvka musí být prázdná.

Přístroj signalizuje, kdy je nutná údržba oleje:

- Při prvním použití (5.2)
- Každých 200 cyklů

## 8. ŘEŠENÍ PROBLÉMŮ



### POZOR!

Odkazujeme na kapitoly o bezpečnosti.

### 8.1 Co dělat, když ...

Problém	Možná příčina	Náprava
Zatavování sáčku se neprovádí správně.	Vybraná tloušťka sáčku je nesprávná.	Změňte tloušťku sáčku.
	Těsnění víka je špinavé nebo opotřebované.	Vyčistěte nebo vyměňte těsnění víka (pro výměnu kontaktujte technickou podporu).
	Sáček není správně umístěn na těsnící liště.	Umístěte sáček správně.
	Těsnící lišta je opotřebovaná (teflonový potah je spálený)	Vyměňte těsnící lištu (pro výměnu kontaktujte technickou podporu).
	Čepel pod teflonem těsnící lišty je rozbitá.	Vyměňte těsnící lištu (pro výměnu kontaktujte technickou podporu).
Zatavování sáčku se neprovádí.	Zásah bezpečnostní jističe.	Stiskněte tlačítko tepelného spínače <b>6</b> dole v pravém předním rohu.

Problém	Možná příčina	Náprava
Nedostatečné konečné vakuum.	Těsnění víka je špinavé nebo opotřebované.	Vyčistěte nebo vyměňte těsnění víka (pro výměnu kontaktujte technickou podporu).
	Víko není správně zavřené.	Správně zavřete víko. Ujistěte se, že mezi víkem a nádržkou nejsou žádné předměty nebo nečistoty.
Víko se neotevře.	Chybí elektrický proud.	Počkejte na obnovení elektrického proudu.
Víko má praskliny a poškození.	Poškozené víko.	Vyměňte víko (pro výměnu kontaktujte technickou podporu).

## Poplachové zprávy

Alarm	Možná příčina	Náprava
Stisknutím víka vytvoříte podtlak	Víko není správně zavřené.	Správně zavřete víko.
Nutná výměna oleje	Je třeba vyměnit olej v čerpadle.	Kontaktujte technickou podporu.
Nutná údržba oleje	Je vyžadován cyklus údržby oleje čerpadla.	Provedte cyklus údržby oleje.
Došlo k chybě	Došlo k chybě.	Kontaktujte technickou podporu.

## 8.2 Údaje pro asistenci

V případě, že nelze najít řešení tohoto problému, obraťte se na autorizované servisní středisko.


Potřebné informace pro technické servisní středisko naleznete na štítku s údaji na levé straně zařízení. Neodstraňujte typový štítek.

# 9. ENERGETICKÁ ÚČINNOST


## 9.1 Informace o výrobku týkající se spotřeby energie a maximální doby do dosažení příslušného režimu nízké spotřeby

Spotřeba energie ve vypnutém stavu	0,3 W
Maximální doba potřebná k tomu, aby zařízení automaticky dosáhlo použitelného režimu nízké spotřeby	20 min.

## 10. POZNÁMKY K OCHRANĚ ŽIVOTNÍHO PROSTŘEDÍ

Recyklujte materiály označené symbolem .

Obaly vyhodte do příslušných odpadních kontejnerů k recyklaci. Pomáhejte chránit životní prostředí a lidské zdraví a recyklovat elektrické a elektronické spotřebiče určené k likvidaci.

Spotřebiče označené příslušným symbolem  nelikvidujte spolu s domovním odpadem.

Spotřebič odevzdejte v místnims během dvoře nebo kontaktujte místní úřad.

## OBSAH

1. BEZPEČNOSTNÉ INFORMÁCIE.....	15
2. BEZPEČNOSTNÉ POKYNY .....	16
3. POPIS VÝROBKU .....	18
4. OVLÁDACÍ PANEL .....	19
5. PRED PRVÝM POUŽITÍM .....	19
6. DENNÉ POUŽÍVANIE .....	20
7. ČISTENIE A STAROSTLIVOSŤ .....	22
8. RIEŠENIE PROBLÉMOV .....	23
9. ENERGETICKÁ ÚČINNOSŤ .....	24
10. OCHRANA ŽIVOTNÉHO PROSTREDIA .....	25

## PRE DOKONALÉ VÝSLEDKY

Ďakujeme vám, že ste si vybrali tento výrobok značky AEG. Vytvorili sme ho tak, aby vám poskytol dokonalý výkon po mnoho rokov, za pomoci inovačných technológií, ktoré uľahčujú život - vlastností, ktoré u bežných spotrebičov nenájdete. Venujte, prosím, niekoľko minút prečítaniu tohto návodu, aby ste svoj spotrebič využili čo najlepšie.

### Navštívte našu webovú stránku pre:



Získanie rád, stiahnutie našich brožúr, odstránenie anomálií, získanie informácie o servisnej službe:  
**[www.aeg.com](http://www.aeg.com)**



zaregistrovanie vášho výrobku a získanie lepších služieb:  
**[www.aeg.com/productregistration](http://www.aeg.com/productregistration)**



Zakúpenie príslušenstva, spotrebného materiálu a náhradných dielov pre váš prístroj:  
**[www.aeg.com/shop](http://www.aeg.com/shop)**

## SERVISNÁ SLUŽBA PRE ZÁKAZNÍKOV A ÚDRŽBA

Odporúčame vždy použiť originálne náhradné diely.

Keď kontaktujete servisnú službu, uistite sa, že máte poruke nasledujúce údaje: Model, PNC, sériové číslo. Informácie sú uvedené na typovom štítku.

 Upozornenie/Varovanie - Dôležité bezpečnostné informácie.

 Všeobecné informácie a rady.

 Informácie o životnom prostredí.

Zmeny vyhradené

## 1. ⚠️ BEZPEČNOSTNÉ INFORMÁCIE

Pred inštaláciou a prevádzkou tohto zariadenia si pozorne prečítajte tieto pokyny. Výrobca nenesie žiadnu zodpovednosť za zranenia a materiálne škody, vyplývajúce z nesprávnej inštalácie a používania zariadenia. Vždy uchovávajte poruke návod pre budúce použitie.

### 1.1 Bezpečnosť detí a zraniteľných osôb

- Toto zariadenie môžu používať deti od 8 rokov a dospelé osoby s obmedzenými fyzickými, zmyslovými alebo duševnými schopnosťami alebo bez potrebných skúseností a vedomostí o používaní zariadenia len vtedy, ak sú pod dohľadom alebo ak obdržali pokyny na použitie zariadenia a porozumeli príslušným rizikám.
- Nedovoľte deťom hrať sa s týmto zariadením.
- Udržujte obalové materiály mimo dosahu detí.
- Udržujte deti a domáce zvieratá mimo dosahu zariadenia počas prevádzky.
- Čistenie a údržbu nesmú vykonávať deti bez dozoru.
- Udržujte ďaleko deti vo veku do 3 rokov, ak nie sú neustále pod dohľadom.

### 1.2 Všeobecné bezpečnostné pokyny

- Inštaláciu zariadenia a výmenu káblov musí vykonať kvalifikovaný personál.
- Pred vykonávaním akejkoľvek údržby odpojte zariadenie od elektrického napájania.
- Nepoužívajte parný čistič na čistenie zariadenia.
- Nepoužívajte abrazívne čistiace prostriedky alebo kovové škrabky na čistenie zariadenia.
- Ak je napájací kábel poškodený, musí byť vymenený výrobcom, autorizovaným technikom alebo inou kvalifikovanou osobou, aby sa zabránilo nebezpečným situáciám.

## 1.3 Prostredia používania

Tento spotrebič je určený na použitie v domácnosti a na podobné účely, ako sú:

- Občerstvovacie priestory pre zamestnancov v obchodoch, kanceláriách a iných pracovných prostrediach.
- Agroturistika.
- Hotely, motely a iné obytné prostredia.
- Bed and breakfast.

## 2. BEZPEČNOSTNÉ POKYNY

### 2.1 Inštalácia



#### **POZOR!**

Inštaláciu zariadenia musí vykonať kvalifikovaný personál.

- Odstráňte všetky obalové materiály.
- Neinštalujte ani nepoužívajte zariadenie v prípade poškodenia.
- Postupujte podľa pokynov dodaných so zariadením.
- Vždy buďte opatrní pri premiestňovaní zariadenia.
- Vždy používajte ochranné rukavice.
- Neprekĺpajte alebo nenakláňajte zariadenie! To vedie k úniku oleja z čerpadla, ktorý môže poškodiť samotné zariadenie.
- Je nutné rešpektovať minimálnu vzdialenosť od ostatných prístrojov.
- Uistite sa, že zariadenie je nainštalované a riadne zakotvené k pevnej nosnej konštrukcii.
- Boky zariadenia musia zostať v blízkosti prístrojov alebo jednotiek s rovnakou výškou.



#### **POZOR!**

Nebezpečenstvo požiaru a úrazu elektrickým prúdom.

### 2.2 Elektrické pripojenie

- Všetky elektrické prípojky musia vykonať kvalifikovaný elektrikár.
- Zariadenie musí mať uzemnenie.
- Skontrolujte, či elektrické údaje na štítiku zodpovedajú údajom elektrického systému. Ak tomu tak nie je, obráťte sa na elektroinštalátora.
- Vždy používajte elektrickú zásuvku so správnou nainštalovaným ochranným kontaktom.
- Nepoužívajte rozdvojky a predĺžovacie káble.
- Dbajte na to, aby ste nepoškodili zástrčku a napájací kábel. Ak je potrebné napájací kábel vymeniť, výmena musí byť vykonaná naším servisným strediskom.
- Zariadenia na ochranu proti zásahu elektrickým prúdom musia byť upevnené tak, aby nebolo možné ich vypnutie bez použitia náradia.



- Zasuňte zástrčku do zásuvky až po dokončení inštalácie.
- V prípade, že je zástrčka uvoľnená, nepripájajte ju do zásuvky.
- Neťahajte za napájací kábel pre odpojenie zariadenia. Vždy potiahnite za zástrčku.
- Používajte iba vhodné izolačné zariadenia: ističe, poistky (skrutkovanie je nutné odstrániť z držiaka), zemné zvodiče pre poruchové prúdy a relé.
- Elektrický systém musí byť vybavený izolačným zariadením, ktoré umožňuje odpojenie prístroja od elektrickej siete na všetkých póloch. Izolácia zariadenia musí mať šírku kontaktného otvoru väčšiu ako 3 mm.
- Toto zariadenie zodpovedá smernici EHS.

## 2.3 Použitie



### POZOR!

Nebezpečenstvo poranenia, popálenín, elektrického šoku alebo explózií.

- Nedotýkajte sa tesniacej lišty po použití. Zvyškové teplo môže spôsobiť popáleniny.
- Používajte zariadenie výlučne v domácom prostredí.
- Nemeňte špecifické charakteristiky tohto zariadenia.
- Nikdy nenechávajte zariadenie bez dozoru počas prevádzky.
- Vypnite zariadenie po každom použití.
- Neprevádzkujte zariadenie s mokrymi rukami alebo keď existuje kontakt s vodou.
- Netlačte na vákuovačku.
- Nepoužívajte zariadenie ako pracovnú alebo opornú plochu.
- Vyhybajte sa prítomnosti iskier alebo plameňa v blízkosti zariadení pri otváraní vákuovačky.
- Nekladte alebo nechovávajte tekutiny alebo horľavé materiály, ani ľahko horľavé predmety na zariadení, vnútri zariadenia alebo v bezprostrednej blízkosti.



### POZOR!

Je tu riziko poškodenia zariadenia.

- Dávajte pozor pri vyberaní alebo vkladaní príslušenstva.
- Nevynucujte otvorenie veka počas pracovného cyklu.
- Nevynucujte otvorenie veka počas pracovného cyklu v neprítomnosti elektriny.
- Nekladte žiadnu váhu na veko.
- Neupustite žiadne predmety na veko! Mohlo by to porušiť integritu, čo spôsobuje trhliny alebo zlomenie.
- Jemne sprevádzajte uzavretie zásuvky, vyhňte sa nárazom a nesprávnym tlačením.

## 2.4 Čistenie a starostlivosť



### POZOR!

Nebezpečenstvo úrazu, požiaru alebo poškodenia zariadenia.

- Pred vykonaním akejkoľvek údržby vypnite zariadenie a vyťahnite zástrčku zo zásuvky.
- Skontrolujte, či je zariadenie studené.

## 2.5 Likvidácia



### POZOR!

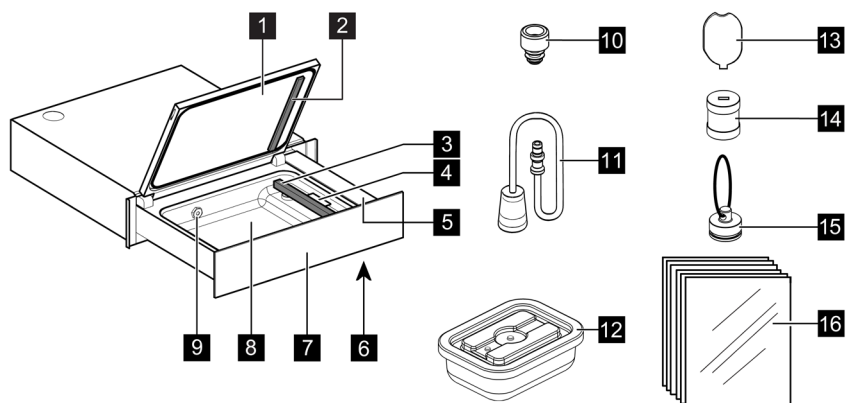
Nebezpečenstvo zranenia alebo udusenía.

- Vytiahnite zástrčku z elektrickej zásuvky.
- Odrežte prívodný kábel a zlikvidujte ho.

## 2.6 Technická podpora

- Pre opravu zariadenia kontaktujte autorizované servisné stredisko.
- Používajte len originálne náhradné diely.

### 3. POPIS VÝROBKU



- 1** Veko
- 2** Tesniaca poduška
- 3** Tesniaca lišta
- 4** Spona na upevnenie sáčku
- 5** Ovládací panel
- 6** Tepelný spínač
- 7** Predný panel
- 8** Nádržka
- 9** Sacia tryska
- 10** Vákuový uzáver \*
- 11** Príslušenstvo pre externé vákuovanie
- 12** Sklenená vákuová nádoba \*
- 13** Kľúč na odsrutkovanie filtra
- 14** Olejový filter
- 15** Uzáver
- 16** Vákuové sáčky na skladovanie a varenie SousVide

(\*) K dispozícii pre vybrané modely

#### 3.1 Predstavenie výrobku

Tento výrobok využíva takzvanú „zvonovú“ vákuovú technológiu, ktorá dokáže dosiahnuť až 99,9 % vákua, čo je oveľa viac ako pri tradičných vákuových prístrojoch.

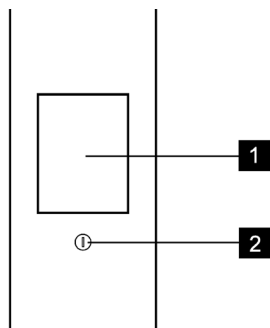
Čím viac vzduchu sa odsáva vo vnútri sáčku alebo nádoby, tým menej sa potraviny oxidujú.

Takmer úplná extrakcia (až 99,9 %) vzduchu tak dokáže zaručiť uchovanie potravín na dlhší čas ako tradičné vákuové prístroje a optimálne pripraviť potraviny na vákuové varenie.

Táto technológia uľahčuje aj uchovávanie tekutých potravín, ako sú polievky, marinované potraviny, v sáčkoch alebo nádobách.

Na tomto výrobku nájdete ďalšie inovatívne funkcie, ktoré nie sú realizovateľné s tradičnými vákuovými prístrojmi, ako je rýchle marinovanie, ktoré vám umožní ušetriť veľa času, rýchla príprava nakladanej zeleniny, vákuové balenie v nádobách užitočné na zníženie plytvania potravinami, technika extrakcie za studena na výrobu nálevov a mnohé ďalšie.

## 4. OVLÁDACÍ PANEL



- 1 Displej
- 2 Tlačidlo ZAPNUTIA/VYPNUTIA



**Stlačiť**

Dotknúť sa povrchu  
špičkou prsta



**Presunúť**

Posúvať konček  
prsta po povrchu

## 5. PRED PRVÝM POUŽITÍM

### POZOR!

- Odkazujeme na kapitoly o bezpečnosti.
- Plastový uzáver **15** odstránený počas inštalácie sa musí uschovať pre budúci servis.
- Postupujte podľa pokynov dodaných so zariadením.

### 5.1 Prvé čistenie

- Odkazujeme na kapitolu „ČISTENIE A STAROSTLIVOSŤ“.
- Utrite vlhkou handričkou všetky diely pred prvým použitím.

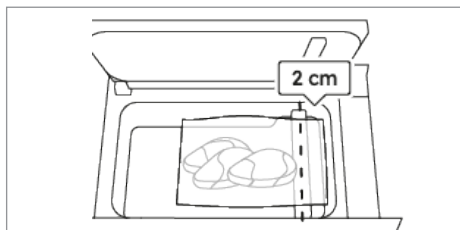
### 5.2 Prvé použitie

Zariadenie zapnete stlačením a podržaním tlačidla ①, kým sa nerozsvieti displej.

Zariadenie vykoná prvý cyklus nastavenia, aby sa zabezpečil dobrý výkon výrobku.

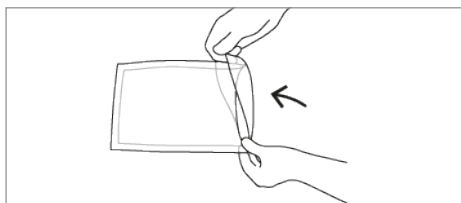
## 6. DENNÉ POUŽÍVANIE

- Zatlačením na predný panel otvorte zásuvku.
- Zariadenie zapnete stlačením a podržaním tlačidla ①, kým sa nerozsvieti displej.
- Stlačte tlačidlo **Funkcie** a vyberte požadovaný program (pozri tabuľku nižšie).
- Otvorte veko a vložte sáčok alebo nádobu do zásuvky. V prípade balenia do sáčku nechajte aspoň 2 cm za tesniacou lištou.



V prípade potreby použite svorku na upevnenie sáčku 4.

Zahnite okraj sáčku smerom von o 4-5 cm, aby ste zabezpečili čistý a suchý tesniaci povrch.



Po vložení potraviny zložte sáčok do pôvodného stavu.

- Zatvorte veko.
- Ťuknite na tlačidlo ŠTART. V tomto okamihu sa začne cyklus balenia.
- Po dokončení cyklu otvorte veko a vyberte sáčok/nádobu.



Nedotýkajte sa tesniacej lišty po použití. Zvyškové teplo môže spôsobiť popáleniny.



Ak sa zariadenie nepoužíva 20 minút, automaticky sa vypne.



Vákuum

### Pre dlhšie udržanie čerstvosti potravín alebo na ich prípravu na varenie v systéme SousVide.

Uskladnenie potravín vo vákuových sáčkoch predlžuje čas skladovania čerstvých potravín. SousVide je technika varenia, pri ktorej sa potraviny varia pomaly pri nízkej teplote.

Výhody varenia SousVide sú mnohé:

- Chuť a štruktúra zostávajú nezmenené.
- Živiny a vlhkosť potravín sa zachovávajú.
- Na varenie nie sú potrebné žiadne oleje ani tuky.

Typ potraviny a sáčok upravte v závislosti od potraviny, ktorá sa má vákuovo uzavrieť, a použitého sáčku.

V prípade tekutín (ako sú polievky atď.) naplňte sáčok maximálne do 1/3 jeho objemu.

V opačnom prípade hrozí, že tekutina zo sáčku vytečie.

Nepoužívajte horúce tekutiny.



Tesnenie

### Pre utesnenie alebo opätovné uzavretie sáčkov a dlhšie uchovávanie čerstvých potravín.

Vhodné pre potraviny, ktoré sa môžu ľahko deformovať, ako sú čipsy, sušienky, čerstvý šalát atď. Pri tejto metóde sa nepoužíva vákuum.

Nastavte typ sáčku podľa hrúbky použitého sáčku.

### Pre uchovávanie čerstvých potravín vo vzduchotesných nádobách alebo pohároch.

Túto funkciu možno použiť s rôznymi typmi nádob a pohárov.

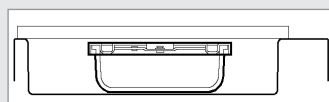
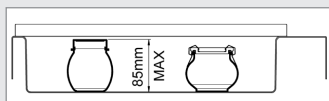
Poháre opätovne uzavrite pomocou skrutkovacieho viečka: Pred spustením funkcie nasadte viečko, ale uistite sa, že NIE je úplne uzavreté, aby sa správne vytvoril podtlak.

Vždy používajte nové skrutkovacie viečko, aby ste zabezpečili dokonalé vzduchotesné utesnenie.

Poznámka: pri vákuovaní tekutín naplňte sáčok maximálne do 1/2 jeho objemu. Nepoužívajte horúce tekutiny.



Kontajnery



### Pre vákuové balenie väčších nádob alebo fliaš, ktoré sa nezmestia do zásuvky.

Uistite sa, že uzáver nádoby alebo fľaše má vákuový ventil. Nastavte typ nádoby v závislosti od materiálu nádoby alebo fľaše.

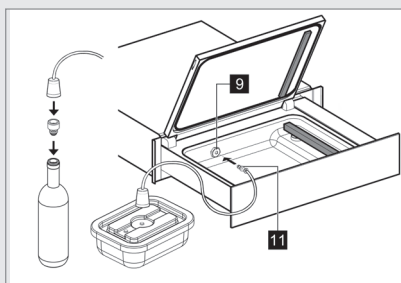
Pripojte externý **11** vákuovací nástavec k odsávacej **9** dýze vo vnútri zásuvky. Uistite sa, že je úplne zasunutý.

Pri otvorenom veku zásuvky stlačte tlačidlo ŠTART, čím spustíte funkciu.

Poznámka: nepoužívajte horúce tekutiny.



Externé vákuum



Marinovanie

### Pre rýchle marinovanie potravín a dosiahnutie maximálnej chuti.

Táto technika umožňuje, aby korenie preniklo na povrch potravín za kratší čas.

Nastavte silu a typ sáčku podľa požadovanej intenzity chuti a použitia otvorenej nádoby alebo sáčku rôznej hrúbky.



Pretlak

### Pre zmäkčenie mäsa pred varením.

Nastavte typ sáčku podľa toho, či používate otvorenú nádobu alebo sáčok s premenlivou hrúbkou.



#### Lúhovanie

#### Pre získanie najlepších chutí ponorením surovín do tekutiny.

Ideálne pre oleje, octy a ľadovú kávu.

Umiestnite tekutinu a prísady, ktoré chcete ochutiť, do otvorenej nádoby alebo sáčku.

Nastavte silu a typ sáčku podľa požadovanej intenzity chuti a použitia otvorenej nádoby alebo sáčku rôznej hrúbky.



#### Nakladaná zelenina

#### Pre konzervovanie nakladaných potravín.

Vynikajúce pre ovocie a zeleninu.

Nastavte typ nádoby/sáčku v závislosti od toho, či používate nádobu (uzavretú vekom alebo otvorenú bez veka) alebo sáčok rôznej hrúbky.



#### Dehydratácia

#### Pre rýchle sušenie po pečení, aby sa dosiahla chrumkavejšia kôrka.

Skvelé pre chlieb a pečivo.

Potraviny umiestnite do zásuvky.



#### Čistenie mäkkyšov

#### Pre čistenie mušlí a lastúr a ich prípravu na varenie.

Mäkkyše vložte do otvorenej nádoby a zalejte ich roztokom vody a soli v nasledujúcom pomere:

- max. 500 gramov mäkkyšov
- 0,5 litra vody
- 1 polievková lyžica soli

Poznámka: Počas procesu bude voda vriieť. Na konci funkcie nádržku dôkladne vysušte v prípade, že sa voda vyleje.

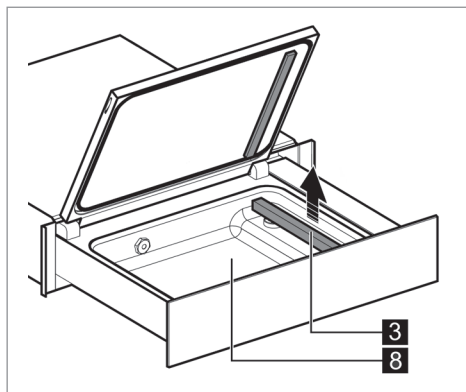
POZNÁMKA: Počas programu môže byť zásuvka zatvorená.

## 7. ČISTENIE A STAROSTLIVOSŤ



### POZOR!

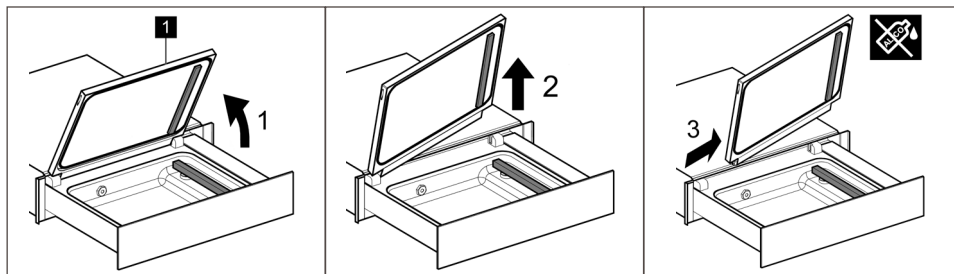
Odkazujeme na kapitoly o bezpečnosti.



- Zariadenie čistíte po každom použití vlhkou handričkou.
- Ak používate prostriedky na čistenie ocelevej nádržky **8**, dodržiavajte bezpečnostné pokyny uvedené na obale.
- Na čistenie nádržky **8**, najmä v prípade zvyškov kvapaliny, sa odporúča odstrániť tesniacu lištu smerom nahor **3**.
- Vyčistite tesniacu lištu **3** suchou handričkou. Odstráňte všetky nečistoty, ktoré sa usadia na lištu.
- Kovové povrchy čistíte jemnými čistiacimi prostriedkami vhodnými na nerezovú oceľ.
- Ovládací panel udržiavajte čistý a suchý.

- Veko **1** čistite zvnútra aj zvonka len neutrálnymi čistiacimi prostriedkami (mydlom a vodou).

- Nepoužívajte abrazívne prostriedky, čistiace prostriedky obsahujúce alkohol, brúsne hubky, rozpúšťadlá alebo kovové predmety.



## 7.1 Vzdrževanie oleja

Vzdrževanie oleja je automatický program, ktorý kontroluje a čistí olej čerpadla používaný na vytvorenie vákuu. Program je k dispozícii v časti „Vzdrževanie“ po zapnutí spotrebiča.



### POZOR!

Zásuvka musí byť prázdna.

Spotrebič signalizuje, keď je potrebná vzdrževanie oleja:

- Pri prvom použití (5.2)
- Každých 200 cyklov

## 8. RIEŠENIE PROBLÉMOV



### POZOR!

Odkazujeme na kapitoly o bezpečnosti.

### 8.1 Čo robiť, keď ...

Problém	Možná príčina	Riešenie
Zatavovanie sáčku sa nevykonáva správne.	Zvolená hrúbka sáčku je nesprávna.	Zmeňte hrúbku sáčku.
	Tesnenie veka je špinavé alebo opotrebované.	Vyčistite alebo vymeňte tesnenie veka (pre výmenu kontaktujte technickú podporu).
	Sáčok nie je správne umiestnený na tesniacej lište.	Umiestnite sáčok správne.
	Tesniaca lišta je opotrebovaná (teflónový pot'ah je spálený).	Vymeňte tesniacu lištu (pre výmenu kontaktujte technickú podporu).
	Čepeľ pod teflónom tesniacej lišty je rozbitá.	Vymeňte tesniacu lištu (pre výmenu kontaktujte technickú podporu).
Zatavovanie sáčku sa nevykonáva.	Zásah bezpečnostného prerušovača.	Stlačte tlačidlo tepelného spínača <b>6</b> v spodnej časti pravého predného rohu.

Problém	Možná příčina	Riešenie
Nedostatočné konečné vákuum.	Tesnenie veka je špinavé alebo opotrebované.	Vyčistite alebo vymeňte tesnenie veka (pre výmenu kontaktujte technickú podporu).
	Veko nie je správne zatvorené.	Správne zatvorte veko. Uistite sa, že medzi vekom a nádržou nie sú žiadne predmety alebo nečistoty.
Veko sa neotvorí.	Chýba elektrický prúd.	Počkajte na obnovenie elektrického prúdu.
Veko má praskliny a poškodenia.	Poškodené veko.	Vymeňte veko (pre výmenu kontaktujte technickú podporu).

## Poplachové správy

Alarm	Možná příčina	Riešenie
Stlačením veka vytvoríte vákuum	Veko nie je správne zatvorené.	Správne zatvorte veko.
Potrebná výmena oleja	Je potrebné vymeniť olej v čerpadle.	Kontaktujte technickú podporu.
Potrebná údržba oleja	Je potrebný cyklus údržby oleja v čerpadle.	Vykonajte cyklus údržby oleja.
Vyskytla sa chyba	Vyskytla sa chyba.	Kontaktujte technickú podporu.

## 8.2 Údaje pre asistenciu

V prípade, že nie je možné nájsť riešenie tohto problému, obráťte sa na autorizované servisné stredisko.

Potrebné údaje pre technické servisné stredisko nájdete na štítku s údajmi na ľavej strane stroja. Neodstraňujte typový štítok.


# 9. ENERGETICKÁ ÚČINNOSŤ


## 9.1 Informácie o výrobku týkajúce sa spotreby energie a maximálneho času na dosiahnutie príslušného režimu nízkej spotreby energie

Spotreba energie vo vypnutom stave	0,3 W
Maximálny čas potrebný na to, aby zariadenie automaticky dosiahlo príslušný režim nízkej spotreby	20 min.



## 10. OCHRANA ŽIVOTNÉHO PROSTREDIA

Materiály označené symbolom  odovzdajte na recykláciu. Obal hodte do príslušných kontajnerov na recykláciu. Chráňte životné prostredie a zdravie ľudí a recyklujte odpad z elektrických a elektronických spotrebičov.

Nelikvidujte spotrebiče označené symbolom  spolu s odpadom z domácnosti. Výrobok odovzdajte v miestnom recyklačnom zariadení alebo sa obráťte na obecný alebo mestský úrad.

## TARTALOMJEGYZÉK

1. ALAPVETŐ BIZTONSÁGI FIGYELMEZTETÉSEK .....	27
2. BIZTONSÁGI ÚTMUTATÁSOK .....	28
3. TERMÉKLEÍRÁS .....	30
4. VEZÉRLŐPANEL .....	31
5. AZ ELSŐ HASZNÁLAT ELŐTT .....	31
6. NAPI FELHASZNÁLÁS .....	32
7. TISZTÍTÁS ÉS ÁPOLÁS .....	34
8. HIBAEZHÁRÍTÁS .....	35
9. ENERGIAHATÉKONYSÁG .....	36
10. KÖRNYEZETVÉDELMI TUDNIVALÓK .....	37

## AZ ÖN ELÉGEDETTSÉGE ÉRDEKÉBEN

Köszönjük, hogy megvásárolta ezt az AEG készüléket. Biztosak vagyunk abban, hogy készülékünk kifogástalan teljesítményével hosszú éveken át elégedett lesz. Pontosan ezért alkalmaztunk olyan innovatív technológiákat és jellemzőket, melyek a mindennapi teendőket nagymértékben megkönnyítik, és amelyeket más készülékeken nem talál meg. Kérjük, szánjon néhány percet az útmutató végigolvasására, hogy a maximumot hozhassa ki készülékéből.

**Tekintse meg honlapunkat, ahol:**



Kérjen tanácsot, töltsse le a prospektusainkat, távolítsa el az esetleges hibákat, és szerezzen támogatási információkat:  
**[www.aeg.com](http://www.aeg.com)**




Regisztrálja termékét, hogy jobb kiszolgálásban részesülhessen:  
**[www.aeg.com/productregistration](http://www.aeg.com/productregistration)**



Vásároljon tartozékokat, fogyóeszközöket és eredeti alkatrészeket a készülékéhez:  
**[www.aeg.com/shop](http://www.aeg.com/shop)**

## ÜGYFÉLSZOLGÁLAT ÉS KARBANTARTÁS

Azt javasoljuk, használjon mindig eredeti cserealkatrészeket. Amikor felveszi a kapcsolatot az Ügyfélszolgálattal, bizonyosodjon meg arról, hogy rendelkezésére állnak az alábbi adatok. Modell, a készülék PNC száma, gyári szám. Az adatokat az adattáblán találja.

 Vigyázat / Figyelmeztetés - Fontos biztonsági információk.

 Általános biztonsági információk.

 Környezetvédelmi információk.

A módosítás joga fenntartva.

## 1. ⚠️ ALAPVETŐ BIZTONSÁGI FIGYELMEZTETÉSEK

Figyelmesen olvassa el az utasításokat, mielőtt telepíti és használja a készüléket. A gyártó nem felelős azokért a sérülésekért és károkért, amelyek a készülék helytelen üzembe helyezéséből és használatából erednek. Mindig tartsa kéznél a használati utasítást későbbi használatra.

### 1.1 Gyermekek és a veszélyeztetett személyek biztonsága

- Ezt a készüléket a gyermekek 8 éves kortól és a korlátozott fizikai, érzékszervi vagy mentális képességű, illetve a készülék használatát illetően csekély tapasztalattal és tudással rendelkező felnőttek csak felügyelet mellett vagy a készülék használatára vonatkozó kioktatást követően és csak akkor használhatják, ha tisztában van a kockázatokkal.
- Ne engedje, hogy gyerekek játszanak a készülékkel.
- Tartsa a csomagoló anyagokat elzárva a gyermekektől.
- A gyerekeket és a háziállatokat tartsa távol a készüléktől működés közben.
- A tisztítás és karbantartást a gyermekek felügyelet nélkül nem végezhetik.
- Tartsa távol a készüléktől a 3 év alatti gyermekeket, ha nem tudja folyamatos felügyeletüket biztosítani.

### 1.2 Általános biztonsági figyelmeztetések

- A telepítést és a kábelek cseréjét csak képzett szakember végezheti.
- Mielőtt bármilyen karbantartási műveletet végezne, csatlakoztassa le a készüléket az elektromos hálózatról.
- Ne használjon gőztisztítót a készülék tisztításához.
- Ne használjon súrolószert vagy fémkaparót a készülék tisztításához.
- Ha a tápkábel sérült, veszélyes helyzetek elkerülése érdekében azt a gyártónak, szakembernek vagy szakképzett személynek kell kicserélnie.

## 1.3 Használati környezetek

Ezt a készüléket háztartási és hasonló alkalmazásokban való használatra szánják, például:

- Pihenő területek a személyzet számára üzletekben, irodákban és egyéb munkakörnyezetben.
- Parasztházak.
- Szállodák, motelek és egyéb lakókörnyezetek.
- Panzió.

## 2. BIZTONSÁGI ÚTMUTATÁSOK

### 2.1 Telepítés



#### FIGYELEM!

A telepítést csak szakember végezheti.

- Távolítsa el az összes csomagoló anyagot.
- Ne helyezze üzembe és ne használja a készüléket, ha az sérült.
- Tartsa be a készülékhez adott utasításokat.
- Mindig legyen óvatos, amikor mozog a készülék.
- Mindig viseljen védőkesztyűt.
- Ne fordítsa fel vagy döntse meg a készüléket! Ezzel azt érné el, hogy az olaj kiszivárog a szivattyúból és károsíthatja a készüléket.
- Tartsa be a minimális távolságot a többi készüléktől.
- Győződjön meg arról, hogy a készüléket egy fix szerkezethez telepítette és megfelelően rögzítette.
- A készülék oldalainak az azonos magasságú készülékekkel vagy egységekkel kell szomszédosnak lennie.

### 2.2 Elektromos csatlakozás



#### FIGYELEM!

Tűz és áramütés veszélye.

- Minden elektromos csatlakoztatást képzett villanszerelőnek kell elvégeznie.
- A készüléknek földeléssel kell rendelkeznie.
- Győződjön meg arról, hogy az adattáblán szereplő elektromos adatok megegyeznek a villamosrendszerével. Ellenkező esetben hívjon villanszerelőt.
- Mindig megfelelően telepített, védőérintkezős elektromos aljzatot használjon.
- Ne használjon elosztókat vagy hosszabbítókat.
- Ügyeljen arra, hogy ne sértse meg a csatlakozódugót és a kábelt. Ha a hálózati kábel cserére szorul, azt a gyártó Ügyfélszolgálatával kell elvégeztetni.
- Az áramütésvédő eszközöket úgy kell rögzíteni, hogy azokat ne lehessen kikapcsolni szerszám használata nélkül.
- Csak a telepítést követően dugja be a hálózati dugót a konnectorba.

- Abban az esetben, ha a hálózati csatlakozó meglazult, ne csatlakoztassa az aljzathoz.
- Ne húzza ki a tápkábelt a készülék kikapcsolásához. Csak a dugót húzza ki.
- Csak megfelelő leválasztó eszközöket használjon: automatikus megszakítót, biztosítékokat (a védősapkákat el kell távolítani a biztosítéktartóból), földzárlat kioldógységeket és reléket.
- Az elektromos rendszert fel kell szerelni leválasztó eszközzel, amely lehetővé teszi, hogy lecsatlakoztassa a készüléket a konnektorról minden póluson. A leválasztó eszköz érintkezőnyílásának szélessége nem lehet kevesebb, mint 3 mm.
- Ez a készülék megfelel az EGK irányelveknek.

## 2.3 Használat



### FIGYELEM!

Személyi sérülés, égés, áramütés vagy robbanás veszélye.

- Ne érintse meg a hegesztőrudat használat után. A maradékhő égési sérülést okozhat.
- A készüléket csak magánháztartásban használja.
- Ne változtassa meg a készülék jellemzőit.
- Soha ne hagyja a készüléket felügyelet nélkül működés közben.
- Kapcsolja ki a készüléket minden használat után.
- Ne használja a készüléket nedves kézzel, vagy ha vízzel érintkezik.
- Ne gyakoroljon nyomást a készülékházra.
- Ne használja a készüléket munkafelületként vagy tartóként.
- Kerülje el, hogy szikra vagy nyílt láng legyen a készülék közelében, amikor felnyitja.
- Ne tegyen vagy tartson gyúlékony folyadékokat vagy anyagokat, illetve erősen gyúlékony tárgyakat a készüléken, annak belsejében vagy közvetlen közelében.



### FIGYELEM!

Fennáll a készülék károsodásának veszélye.

- Legyen óvatos, amikor behelyezi vagy eltávolítja a tartozékokat.
- Ne nyissa fel a fedelet erőszakkal a munkaciklus során.
- Ne nyissa fel a fedelet erőszakkal a munkaciklus során, elektromos energia kimaradás esetén.
- Ne tegyen semmilyen súlyt a fedélre.
- Ne ejtsen tárgyakat a fedélre! Ezzel megbonthatja a gép egységét, repedéseket vagy töréseket okozva.
- Kísérje a fiók zárását a kezével, kerülve az ütközéseket és a helytelen irányú lökéseket.

## 2.4 Tisztítás és ápolás



### FIGYELEM!

Fennáll a személyi sérülés, a tűz és a készülékek károsodásának veszélye.

- Mielőtt bármilyen karbantartási műveletet végezne, kapcsolja ki a készüléket, és húzza ki a dugót az aljzathoz.
- Ellenőrizze, hogy a készülék lehűlt-e.

## 2.5 Ártalmatlanítás



### FIGYELEM!

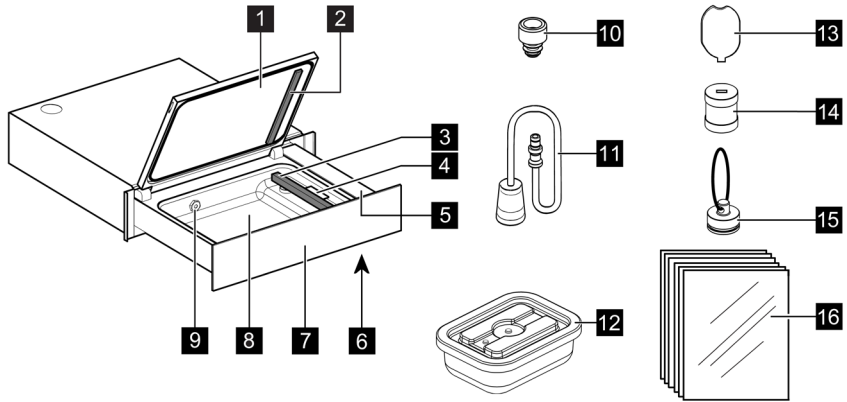
Sérülést és fulladást okozhat.

- Húzza ki a hálózati csatlakozót.
- Vágja le a hálózati kábelt és ártalmatlanítsa.

## 2.6 Műszaki segítségnyújtás

- A készülék megjavításához forduljon az Ügyfélszolgálatához.
- Csak eredeti alkatrészeket használjon.

## 3. TERMÉKLEÍRÁS



- 1** Fedél
  - 2** Tömítő párna
  - 3** Hegesztőrúd
  - 4** Tasak rögzítő csipesz
  - 5** Vezérlőpanel
  - 6** Termikus leválasztó
  - 7** Elülső panel
  - 8** Tartály
  - 9** Szívófej
  - 10** Vákuum sapka \*
  - 11** Csatlakozó külső vákuumhoz
  - 12** Üveg vákuumtartály \*
  - 13** Csavarkulcs a szűrő kicsavarásához
  - 14** Olajszűrő
  - 15** Védősapka
  - 16** Vákuumtasakok tároláshoz és főzéshez SousVide
- (\*) Csak bizonyos modellekhez érhető el

### 3.1 Termék bemutatása

Ez a termék az úgynevezett "harang" vákuumtechnológiát használja, amely képes akár 99,9% vákuum elérésére, ami sokkal magasabb érték, mint a hagyományos vákuumgépeké.

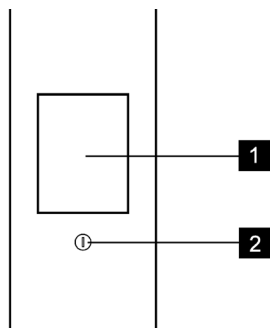
Minél több levegőt vonnak ki a zsák vagy tartály belsejében, annál kevesebb oxidáció megy keresztül az élelmiszer.

A levegő szinte teljes kivonása (akár 99,9%) így képes garantálni az élelmiszer tartósságát hosszabb ideig, mint a hagyományos vákuumgépek, és optimális módon készíti elő az ételt vákuumfőzésre.

Ez a technológia megkönnyíti a folyékony élelmiszerek, például levesek, pácolt élelmiszerek zacskókban vagy tartályokban történő tartósságát is.

Ezen a terméken további innovatív funkciókat talál, amelyek a hagyományos vákuumtömítőkkel nem megvalósíthatók, mint például a gyors pácolás, amely sok időt takarít meg, a savanyúságok gyors előkészítése, az élelmiszer-pazarlás csökkentésére alkalmas tartályok vákuumcsomagolása, az infúziók elkészítéséhez szükséges hideg extrakciós technika és még sokan mások.

## 4. VEZÉRLŐPANEL



- 1 Kijelző
- 2 BE/KI gomb



### Megnyomni

Érintse meg a felületet az ujjá hegyével



### Áthelyezni

Csúsztassa végig az ujjá hegyét a felületen

## 5. AZ ELSŐ HASZNÁLAT ELŐTT



### FIGYELEM!

- Lásd a biztonságról szóló fejezeteket.
- A telepítés során eltávolított műanyag **15** kupakot meg kell őrizni a későbbi szervizeléshez.
- Tartsa be a készülékhez adott utasításokat.

### 5.1 Első tisztítás

- Lásd a "TISZTÍTÁS ÉS ÁPOLÁS" fejezetet.
- Törölje le nedves ruhával minden részét az első használat előtt.

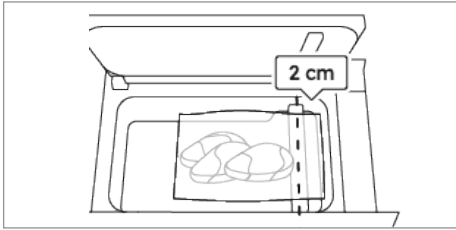
### 5.2 Első használat

Kapcsolja be a készüléket a gomb **1** nyomva tartásával, amíg a kijelző be nem kapcsol.

A berendezés elvégzi az első beállítási ciklust a termék jó teljesítményének biztosítása érdekében.

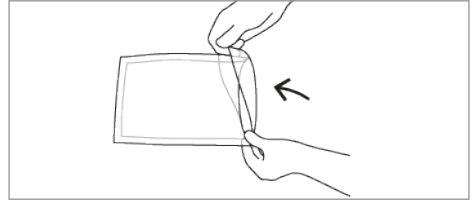
## 6. NAPI FELHASZNÁLÁS

- Nyomja meg az előlapot a fiók kinyitásához.
- Kapcsolja be a készüléket a gomb ① nyomva tartásával, amíg a kijelző be nem kapcsol.
- Nyomja meg a **Funkciók** gombot, és válassza ki a kívánt programot (lásd az alábbi táblázatot).
- Nyissa ki a fedelet, és helyezze a zsákot vagy tartályt a kádba. A tasak csomagolásához hagyjon legalább 2 cm-t a zárórúdon túl.



Szükség esetén használja a borítékrögzítő 4 csipeszt.

Hajtsa ki a zsák szélét 4-5 cm-rel kifelé, hogy tiszta és száraz tömítési területet biztosítson.



Az élelmiszer behelyezését követően hajtsa vissza a zacskót a kiindulási állapotba.

- Csukja be a fedelet.
- Érintse meg a START gombot. Ezen a ponton kezdődik a csomagolási ciklus.
- Amikor a ciklus befejeződött, nyissa fel a fedelet, és vegye ki a tasakot/tartályt.



Ne érintse meg a hegesztőrudat használat után. A maradékhő égési sérülést okozhat.



Amennyiben a készüléket 20 percig használja, az automatikusan kikapcsol.



### Vákuumcsomagolás

#### Az étel hosszabb ideig frissen tartása vagy előkészítése a SousVide főzéshez.

Az élelmiszerek vákuumzsákokban történő tárolása meghosszabbítja a friss élelmiszerek tárolási idejét. A SousVide egy olyan főzési technika, amelyben az ételt lassan, alacsony hőmérsékleten főzik.

A SousVide főzés előnyei sokszámu:

- Az íz és a textúra változatlan marad.
- Az élelmiszer tápanyagai és nedvessége megmarad.
- A főzéshez nincs szükség olajokra vagy zsírookra.

Állítsa be az étel és a tasak típusát a vákuumban lezárni kívánt ételtől és a használt tasaktól függően.

Folyadékok (például levesek stb.) esetén tölts fel a zsákot a térfogat legfeljebb 1/3-áig.

Ellenkező esetben fennáll a folyadékszivárgás veszélye a zsákból. Ne használjon forró folyadékot.



### Lezárás

#### A tasakok lezárásához vagy visszazárásához és az élelmiszerek hosszabb ideig frissen tartásához.

Alkalmas olyan élelmiszerekhez, amelyek könnyen deformálódhatnak, például chipsekhez, kekszekhez, friss salátákhoz stb. Ez a módszer nem jár vákuum használatával.

Állítsa be a tasak típusát a használt tasak vastagságának megfelelően.



**Az élelmiszerek frissen tartása légmentesen lezárt tartályokban vagy üvegekben.**

Ez a funkció különböző típusú tartályokkal és üvegekkel használható.

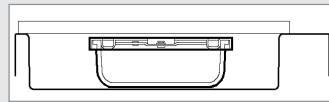
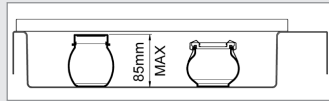
Zárja vissza az üvegeket a lecsavarható fedéllel: Helyezze el a fedelet, de győződjön meg róla, hogy NINCS teljesen lezárva a funkció megkezdése előtt, hogy a vákuum megfelelően létrejöjjön.

A tökéletes légzárás érdekében mindig használjon új, lecsavarható fedelet.

Megjegyzés: Folyadékok elszívásához töltsse fel a zsákok térfogatának legfeljebb 1/2-ét. Ne használjon forró folyadékot.



Tárolóedények



**Nagyobb tartályok vagy palackok vákuumsomagolásához, amelyek nem férnek el a kádban.**

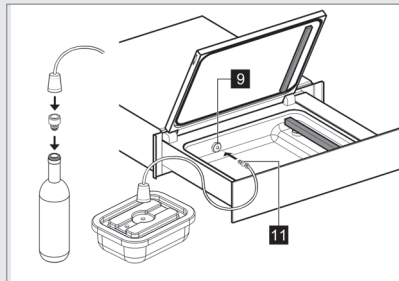
Győződjön meg arról, hogy a tartály vagy a palack kupakja vákuumszeleppel rendelkezik. Állítsa be a tartály típusát a tartály vagy palack anyagától függően.

Csatlakoztassa a külső **11** vákuumcsatlakozót a tartály belsejében lévő szívófüvókához **9**. Győződjön meg arról, hogy teljesen be van helyezve. Nyissa ki a fiók fedelét, és nyomja meg a START gombot a funkció elindításához.

Megjegyzés: Ne használjon forró folyadékot.



Külső vákuum



**Az étel gyors pácolásához és a maximális ízhez.**

Ez a technika lehetővé teszi, hogy a fűszerezés kevesebb idő alatt behatoljon az élelmiszer felületére.

Állítsa be a tasak erősségét és típusát a kívánt ízintenzitásnak és nyitott tartály vagy változó vastagságú zsák használatának megfelelően.



Marinálás



Puhítás

**Annak érdekében, hogy a hús főzés előtt lágyabb legyen.**

Állítsa be a boríték típusát annak alapján, hogy nyitott tárolót vagy változó vastagságú borítékot használ.



#### Pácolás

#### A legjobb ízek kivonása az összetevők folyadékba áztatásával.

Ideális olajokhoz, ecetekhez és jeges kávéhoz.

Helyezze az ízesítendő folyadékot és összetevőket nyitott tartályba vagy tasakba.

Állítsa be a tasak erősségét és típusát a kívánt ízintenzitásnak és nyitott tartály vagy változó vastagságú zsák használatának megfelelően.



#### Savanyítólé

#### A sósan pácolt ételek megőrzése.

Nagyszerű gyümölcsök és zöldségek számára.

Állítsa be a tartály/tasak típusát attól függően, hogy tartályt (fedéllel zárva vagy fedél nélkül nyitott) vagy változó vastagságú tasakot használ.



#### Dehidratálás

#### A sütés utáni gyors szárításhoz ropogósabb kéreg elérése érdekében.

Nagyszerű kenyér és sütemények számára.

Helyezze az ételt a kádba.



#### Kagylófélék tisztítása

#### A kagylófélék tisztítása, hogy előkészítse őket a főzéshez.

Tegye a kagylóféléket egy nyitott tartályba, és fedje le vízzel és sóval a következő arányokban:

- max. 500 gramm kagylóféle
- 0,5 liter víz
- 1 evőkanál só

Megjegyzés: A folyamat során a víz forral. A funkció végén alaposan szárítsa meg a kádat víz kiömlése esetén.

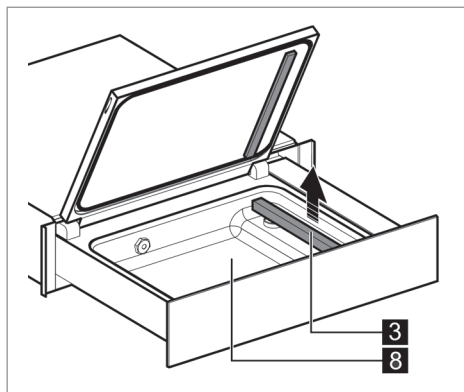
MEGJEGYZÉS: A program ideje alatt a fiók zárható.

## 7. TISZTÍTÁS ÉS ÁPOLÁS



### FIGYELEM!

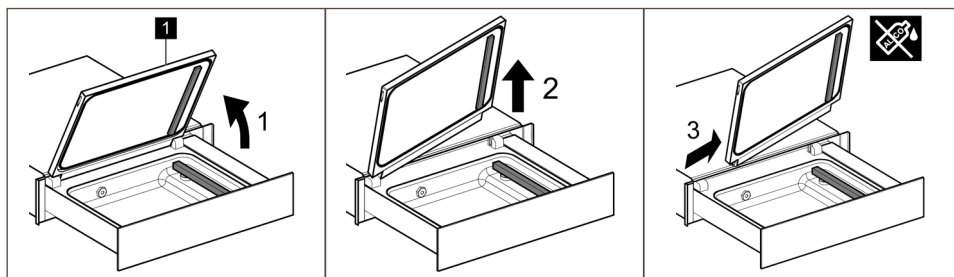
Lásd a biztonságról szóló fejezeteket.



- A készüléket minden egyes használat után egy nedves és puha ruhával tisztítsa meg.
- Abban az esetben, ha valamilyen terméket használ a fémtartály tisztításához **8**, tartsa be a csomagoláson szereplő biztonsági utasításokat.
- A kád **8** tisztításához, különösen folyadékmaradékok esetén, ajánlatos felfelé húzni a tömitőrudat **3**.
- A hegesztőrudat **3** száraz ronggyal tisztítsa meg. Távolítsa el a rúdra esetlegesen lerakódó maradványokat.
- A fém felületeket rozsdamentes acélhoz használt normál tisztítószerrel tisztítsa.
- Tartsa a vezérlőpanelt tisztán és szárazon.

- A plexiburkolatot **1** kívül és belül is kizárólag semleges tisztítószerrel (víz és szappan) tisztítsa meg.

- Ne használjon súrolószert, alkoholtartalmú tisztítószerrel, csiszolószivacsot, oldószert vagy fém tárgyakat.



## 7.1 Olaj karbantartása

Az olajkarbantartás egy automatikus program, amely ellenőrzi és tisztítja a vákuum létrehozásához használt szivattyúolajat. A program a "Karbantartás" alatt érhető el, amikor a gép be van kapcsolva.

### FIGYELEM!

A kádnak üresnek kell lennie.

A gép jelzi, ha olajkarbantartásra van szükség:

- Első használat (5.2.)
- 200 ciklusonként

## 8. HIBAELHÁRÍTÁS

### FIGYELEM!

Lásd a biztonságról szóló fejezeteket.

### 8.1 Mit kell tenni, ha...

Probléma	Lehetséges ok	Megoldás
A zacskó hegesztése nem megfelelő.	A kiválasztott tasakvastagság helytelen.	Módosítsa a tasak vastagságát.
	A fedél tömítése piszkos vagy elhasználódott.	Tisztítsa meg vagy cserélje ki a fedél tömítését (cseréért vegye fel a kapcsolatot a szervizzel).
	A zacskó nem lett megfelelően elhelyezve a hegesztőrúdon.	Helyezze el a zacskót megfelelően.
	A hegesztőrúd elhasználódott (a teflon bevonat égett).	Cserélje ki a hegesztőrudat (cseréért vegye fel a kapcsolatot a szervizzel).
A tasak hegesztése nem megfelelő.	A hegesztőrúd teflon bevonata alatt található penge törött.	Cserélje ki a hegesztőrudat (cseréért vegye fel a kapcsolatot a szervizzel).
	Hőbiztonsági beavatkozás.	Nyomja meg a hőkapcsoló <b>6</b> gombot alul, a jobb első sarokban.

Probléma	Lehetséges ok	Megoldás
Elégtelen végső vákuum.	A fedél tömitése piszkos vagy elhasználódott.	Tisztítsa meg vagy cserélje ki a fedél tömitését (cseréért vegye fel a kapcsolatot a szervizzel).
	A fedél nincs megfelelően lezárva.	A fedelet zárja le megfelelően. Győződjön meg arról, hogy a fedél és a tartály között nincs tárgy vagy szennyeződés.
A fedél nem nyílik ki.	Nincs áram.	Várja meg, amíg a villamos energia helyreáll.
A fedélen repedések vagy törések vannak.	Sérült fedél.	Cserélje ki a fedelet (cseréért vegye fel a kapcsolatot a szervizzel).

## Riasztási üzenetek

Riasztás	Lehetséges ok	Megoldás
Nyomja le a fedelet a vákuum létrehozásához	A fedél nincs megfelelően lezárva.	A fedelet zárja le megfelelően.
Olajcsere szükséges	A szivattyúolajat ki kell cserélni.	Vegye fel a kapcsolatot az ügyfélszolgálattal.
Olajkarbantartás szükséges	A szivattyúolaj karbantartási ciklusa szükséges.	Végezzen olajkarbantartási ciklust.
Hiba történt	Hiba történt.	Vegye fel a kapcsolatot az ügyfélszolgálattal.

## 8.2 Szerviz adatok

Amennyiben nem talál megoldást a problémára, vegye fel a kapcsolatot az Ügyfélszolgálattal.


A Műszaki Segítségnyújtási Központ számára szükséges információk a berendezés bal oldalán található adattáblán található. Ne távolítsa el az adattáblát.


# 9. ENERGIAHATÉKONYSÁG

## 9.1 Termékinformációk az energiafogyasztásról és a vonatkozó alacsony energiafelvételű üzemmód eléréséhez szükséges maximális időről

Energiafogyasztás kikapcsolt állapotban	0,3 W
Az a maximális idő, amely ahhoz szükséges, hogy a berendezés automatikusan elérje a megfelelő alacsony energiafelvételű üzemmódot	20 perc

## 10. KÖRNYEZETVÉDELMI TUDNIVALÓK

A  következő jelzéssel ellátott anyagokat hasznosítsa újra. Újrahasznosításhoz tegye a megfelelő konténerekbe a csomagolást. Járuljon hozzá környezetünk és egészségünk védelméhez, és hasznosítsa újra az elektromos és elektronikus hulladékot.

A  tiltó szimbólummal ellátott készüléket ne dobja a háztartási hulladék közé. Juttassa el a készüléket a helyi újrahasznosító telepre, vagy lépjen kapcsolatba a hulladékkezelésért felelős hivatallal.

## СЪДЪРЖАНИЕ

1. ИНФОРМАЦИЯ ЗА БЕЗОПАСНОСТТА.....	39
2. ИНСТРУКЦИИ ЗА БЕЗОПАСНОСТ .....	40
3. ОПИСАНИЕ НА ПРОДУКТА .....	42
4. КОМАНДЕН ПАНЕЛ .....	43
5. ПРЕДИ ПЪРВАТА УПОТРЕБА .....	43
6. ЕЖЕДНЕВНА УПОТРЕБА .....	44
7. ПОЧИСТВАНЕ И ГРИЖИ .....	46
8. ОТСТРАНЯВАНЕ НА НЕИЗПРАВНОСТИ .....	47
9. ЕНЕРГИЙНА ЕФЕКТИВНОСТ .....	48
10. ОПАЗВАНЕ НА ОКОЛНАТА СРЕДА .....	49

## ЗА ОТЛИЧНИ РЕЗУЛТАТИ

Благодарим че, че избрахте този продукт на AEG. Създадохме го, за да Ви осигурим безупречна експлоатация в продължение на много години благодарение на иновативните технологии, които ни помагат да направим живота Ви по-лесен - функции, които не можете да откриете при обикновените уреди. Молим Ви да отделите няколко минути да прочетете това ръководство, за да използвате електроуреда си по най-добрия начин.

### Посетете уеб сайта ни:



за съвети, за сваляне на брошури, отстраняване на евентуални неизправности и получаване на информация за необходимата техническа помощ:  
[www.aeg.com](http://www.aeg.com)



за регистриране на продукта и за по-добро обслужване:  
[www.aeg.com/productregistration](http://www.aeg.com/productregistration)



за закупуване на аксесоари, консумативи и оригинални резервни части за Вашия уред:  
[www.aeg.com/shop](http://www.aeg.com/shop)

## ОБСЛУЖВАНЕ НА КЛИЕНТИ И ПОДДРЪЖКА

Препоръчваме винаги да използвате оригинални резервни части. Когато се свързвате с оторизирания сервизен център, проверете дали разполагате със следните данни: Модел, PNC, сериен номер. Информацията се намира върху табелката с данните.

 Предупреждение/Внимание - Важна информация за безопасността.

 Обща информация и съвети.

 Информация за околната среда.

Запазваме си правото да правим промени.

## 1. ⚠ ИНФОРМАЦИЯ ЗА БЕЗОПАСНОСТТА

Прочетете внимателно предоставените инструкции, преди да монтирате и използвате уреда. Производителят не носи отговорност, ако монтажът или евентуална неправилна употреба на уреда причинят наранявания и щети. Винаги съхранявайте инструкциите на достъпно място за бъдещи справки.

### 1.1 Безопасност на децата и уязвимите хора

- Този уред може да се използва от деца над 8-годишна възраст и от възрастни с ограничени физически, сензорни и умствени способности или с недостатъчно опит или познания за използването на оборудването, само ако са под надзор, ако са обучени по отношение на използването на уреда и ако са разбрали съответните рискове.
- Не позволявайте на децата да играят с уреда.
- Дръжте опаковъчните материали на недостъпни за деца места.
- Децата и домашните животни трябва да се намират далече от уреда, докато той работи.
- Почистването и операциите по поддръжка не трябва да се извършват от деца без надзор.
- Дръжте на недостъпно място от деца под 3-годишна възраст, освен ако не са под постоянно наблюдение.

### 1.2 Общи предупреждения за безопасност

- Монтажът на уреда и смяната на кабелите трябва да се извършват единствено от квалифициран персонал.
- Преди да извършите каквато и да е операция по поддръжка, изключете уреда от електрическата мрежа.
- Не използвайте пароструйка за почистване на уреда.
- При почистване на уреда не използвайте абразивни почистващи препарати или метални стъргалки.

- Ако захранващият кабел е повреден, с цел избягване на опасни ситуации той трябва да се смени от производителя, от оторизиран техник или от квалифицирано лице.

### 1.3 Къде се използва

Този уред е предназначен за използване в домакинството и подобни приложения, като например:

- Зони за почивка за персонала на магазини, офиси и други работни помещения.
- Къщи за селски туризъм.
- Хотели, мотели и други места от жилищен тип.
- Места за настаняване, предлагащи нощувка със закуска.

## 2. ИНСТРУКЦИИ ЗА БЕЗОПАСНОСТ

### 2.1 Монтаж



#### **ВНИМАНИЕ!**

Уредът трябва да се монтира от квалифициран персонал.

- Отстранете всички опаковъчни материали.
- Не монтирайте и не използвайте уреда, ако е повреден.
- Придържайте се към инструкциите, предоставени заедно с уреда.
- Бъдете винаги внимателни при преместване на уреда.
- Винаги носете предпазни ръкавици.
- Не преобръщайте и не наклоняйте уреда! Това предизвиква изтичане на маслото от помпата, което би могло да повреди уреда.
- Необходимо е да спазвате минимална дистанция от другите уреди.
- Уверете се, че уредът е монтиран и добре застопорен към стационарна конструкция.
- Страните на уреда трябва да останат близо до уреди или модули, които са със същата височина.

### 2.2 Електрическо свързване



#### **ВНИМАНИЕ!**

Риск от пожар и токов удар.

- Всички електрически свързвания трябва да се извършват от квалифициран електротехник.
- Уредът трябва да бъде заземен.
- Проверете дали електрическите данни, посочени върху табелката, отговарят на тези на инсталацията. В противен случай се свържете с електротехник.
- Винаги използвайте правилно монтиран електрически контакт със защитен контакт.
- Не използвайте разклонители и удължители.
- Проверете дали не повреждате щепсела и кабела. В случай, че електрическият кабел трябва да бъде сменен, тази операция трябва да се извърши в нашия Сервизен център.
- Устройствата за предпазване от токов удар трябва да са фиксирани по такъв начин, че да не могат да бъдат деактивирани без използването на специални прибори.



- Поставете щепсела в електрическия контакт след приключване на монтажа.
- В случай, че щепселът е разхлабен, не го свързвайте към контакта.
- Не дърпайте захранващия кабел, за да изключите уреда. Дърпайте само щепсела.
- Използвайте единствено с подходящи устройства за изолиране: автоматични прекъсвачи, предпазители (тези с капачки трябва да се отстранят от гнездото за предпазители), разединители с дефектнотокова защита и релета.
- Електрическата инсталация трябва да е снабдена с устройство за изолиране, което да позволява изключването на уреда от всички полюси на електрическия контакт. Устройството за изолиране трябва да бъде с ширина на отваряне на контакта над 3 мм.
- Този уред отговаря на изискванията на директивите на ЕИО.

## 2.3 Употреба



### ВНИМАНИЕ!

Риск от наранявания, изгаряния, токов удар или експлозии.

- Не докосвайте запечатващата щанга след употреба. Остатъчната топлина може да причини изгаряния.
- Използвайте уреда единствено в домашни условия.
- Не внасяйте промени в спецификациите на този уред.
- Никога не оставяйте уреда без надзор по време на работата му.
- Изключвайте уреда след всяко използване.
- Не пускате уреда в работен режим с влажни ръце или когато има контакт с водата.
- Не упражнявайте натиск върху чекмеджето.
- Не използвайте уреда като работна повърхност или като опорна равнина.
- Избягвайте наличието на искри или открити пламъци близо до уреда, когато отваряте чекмеджето.
- Не опирайте и не държете запалими течности или материали, нито лесно запалими предмети върху уреда, вътре

в него или в непосредствена близост до него.



### ВНИМАНИЕ!

Съществува риск от повреждане на уреда.

- Бъдете внимателни, когато отстранявате или поставяте приставки.
- По време на работния цикъл не отваряйте капака със сила.
- По време на работния цикъл не отваряйте капака със сила при липса на електроенергия.
- Не опирайте никакви тежести върху капака.
- Избягвайте падането на всякакви предмети върху капака! Това би могло да наруши цялостта му, като причини пропуквания или счупване.
- Придържайте леко чекмеджето, докато го затваряте, за да предотвратите удари и неподходящи усилия.

## 2.4 Почистване и грижи



### ВНИМАНИЕ!

Съществува риск от наранявания, пожар или щети по уреда.

- Преди да извършите каквато и да е операция по поддръжка, изключете уреда и извадете щепсела от контакта.
- Проверете дали уредът е студен.

## 2.5 Изхвърляне



### ВНИМАНИЕ!

Риск от наранявания или задушаване.

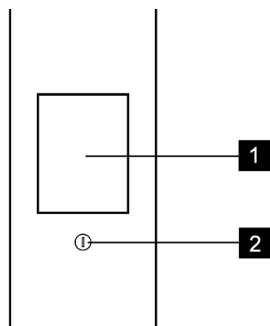
- Извадете щепсела от електрозахранването.
- Срежете мрежовия кабел и го изхвърлете.

## 2.6 Технически сервиз

- Свържете се с оторизирания Технически сервиз, за да поправите уреда.
- Използвайте единствено и само оригинални резервни части.



## 4. КОМАНДЕН ПАНЕЛ



- 1 Дисплей
- 2 Бутон за ВКЛЮЧВАНЕ/ИЗКЛЮЧВАНЕ



Натиснете

Докоснете повърхността  
с върха на пръста си



Преместете

Плъзнете върха на пръста  
си по повърхността

## 5. ПРЕДИ ПЪРВАТА УПОТРЕБА



### ВНИМАНИЕ!

- Разгледайте главите за безопасността.
- Пластмасовата капачка **15**, отстранена по време на монтажа, трябва да се съхранява за бъдещи намеси по обслужване.
- Придържайте се към инструкциите, предоставени заедно с уреда.

### 5.1 Първо почистване

- Разгледайте глава „ПОЧИСТВАНЕ И ГРИЖИ“.
- Преди първото използване на уреда почистете с влажна кърпа всички части.

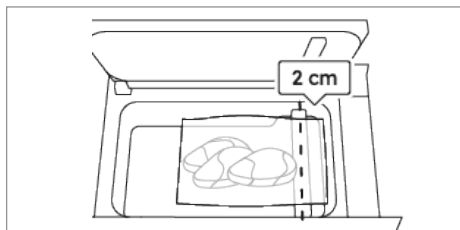
### 5.2 Първоначална употреба

Включете оборудването, като натиснете и задържите натиснат бутон **1**, докато дисплеят се включи.

Оборудването извършва първи цикъл на настройка, за да гарантира добрите експлоатационни характеристики на продукта.

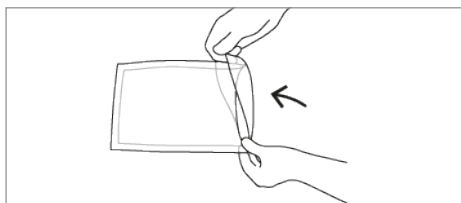
## 6. ЕЖЕДНЕВНА УПОТРЕБА

- Натиснете предния панел, за да отворите чекмеджето.
- Включете оборудването, като натиснете и задържите натиснат бутон ①, докато дисплеят се включи.
- Натиснете **Функции** и изберете желаната програма (вижте таблицата по-долу).
- Отворете капака и поставете плика или съда във ваничката. За пакетиране с пликоче, оставете най-малко 2 см след запечатващата щанга.



Ако е необходимо, използвайте щипката за закрепване на плика 4.

Сгънете ръба на плика 4-5 см навън, за да осигурите чиста и суха зона на запечатване.



След поставяне на храната, сгънете плика в първоначалното състояние.

- Затворете капака.
- Докоснете бутон СТАРТ. В този момент цикълът на пакетиране започва.
- Когато цикълът приключи, отворете капака и извадете плика/съда.



Не докосвайте запечатващата щанга след употреба. Остатъчната топлина може да причини изгаряния.



Ако уредът не се използва в продължение на 20 минути, се изключва автоматично.



Вакуум

### За запазване на храната свежа за по-дълго време или за подготвянето ѝ за готвене SousVide.

Съхраняването на храна във вакуумни пликоче удължава времето за съхранение на прясната храна. SousVide е техника за готвене, при която храната се приготвя бавно при ниска температура.

Предимствата на готвенето SousVide са многобройни:

- Вкусът и консистенцията остават непроменени.
- Хранителните вещества и влажността на храната се задържат.
- За готвенето не са необходими масла или мазнини.

Задайте вида на храната и плика в зависимост от храната, която възнамерявате да запечатате под вакуум, и използвания плик.

В случай на течности (като супи и др.) напълнете плика до максимум 1/3 от обема.

В противен случай има риск от изтичане на течности от плика.

Не използвайте горещи течности.



Запечатване

### За запечатване или повторно затваряне на пликочете и запазване на храната свежа за по-дълго време.

Подходящо за храни, които могат да се деформират лесно като чипс, бисквити, свежа салата и др. Този метод не предвижда използването на вакуум.

Задайте типа плик според дебелината на използвания плик.



Контейнери

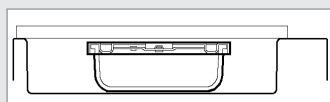
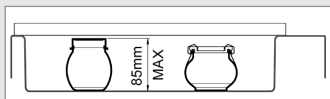
### За запазване на свежестта на храната в херметически затворени съдове или буркани.

Тази функция може да се използва с различни видове съдове и буркани.

Затворете отново бурканите с капака twist-off: Поставете капака, но се уверете, че HE е затворен напълно, преди да стартирате функцията, за да може вакуумът да се образува правилно.

За да осигурите перфектна херметичност, винаги използвайте нов капак twist-off.

Забележка: при вакуумиране на течности напълвайте плика не повече от 1/2 от обема му. Не използвайте горещи течности.



### За вакуумно пакетиране на по-големи съдове или бутилки, които не се побират във ваничката.

Уверете се, че съдът или капачката на бутилката имат клапан за вакуум. Задайте вида съд в зависимост от материала на съда или на бутилката.

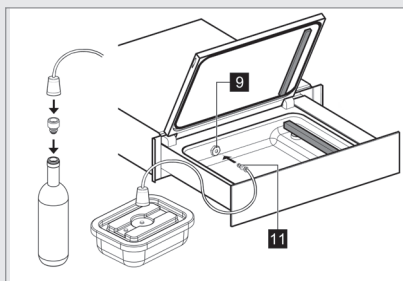
Свържете приставката за външен вакуум **11** към смукателната дюза **9** вътре във ваничката. Уверете се, че е поставена докрай.

При отворен капак на чекмеджето натиснете СТАРТ, за да стартирате функцията.

Забележка: не използвайте горещи течности.



Външен вакуум



Мариноване

### За бързо мариноване на храни и максимална интензивност на вкуса.

Тази техника позволява на подправките да проникнат в повърхността на храната за по-кратко време.

Задайте интензивността и вида плик според желаната интензивност на вкуса и използването на отворен съд или плик с променлива дебелина.



Окрехотвяване

### За да стане месото по-крехко преди готвене.

Задайте типа плик в зависимост от това дали използвате отворен съд или плик с променлива дебелина.



### Инфузия

#### За извличане на оптимален вкус чрез наkisване на съставките в течност.

Идеално за масла, оцет и студено кафе.

Поставете течността и съставките за ароматизиране в отворен съд или плик.

Задайте интензивността и вида плик според желаната интензивност на вкуса и използването на отворен съд или плик с променлива дебелина.



### Саламура

#### За съхранение на храни в саламура.

Отлично решение за плодове и зеленчуци.

Задайте вида на съда/плика в зависимост от това дали използвате съд (затворен с капак или отворен без капак) или плик с различна дебелина.



### Дехидратация

#### За бързо изсъхване след готвене, за да се постигне по-хрупкава коричка.

Отлично за хляб и сладкарски изделия.

Поставете храната във ваничката.



### Почистване на ракообразни

#### За почистване на черни морски и японски (бели) миди, за да ги подготвите за готвене.

Поставете мекотелите в отворен съд и ги покрийте с разтвор на вода и сол в следните съотношения:

- макс. 500 грама миди

- 0,5 литра вода

- 1 супена лъжица сол

Важно: По време на процеса водата ще заври. В края на функцията подсушете добре ваничката, в случай че има разлята вода.

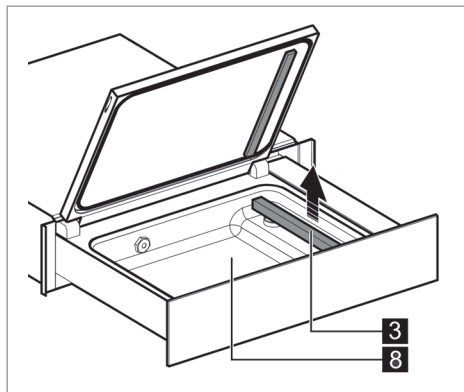
ВАЖНО: По време на програмата чекмеджето може да бъде затворено.

## 7. ПОЧИСТВАНЕ И ГРИЖИ



### ВНИМАНИЕ!

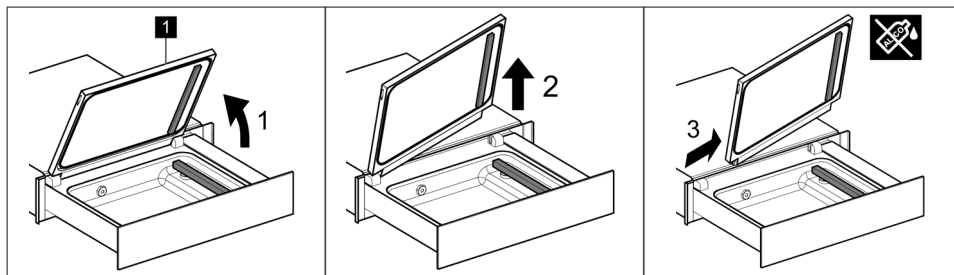
Разгледайте главите за безопасността.



- Почиствайте уреда след всяко използване с навлажнена и мека кърпа.
- В случай че използвате продукти за почистване на стоманената ваничка **8**, се придържайте към инструкциите за безопасност, посочени върху опаковката.
- За почистването на ваничката **8**, особено в случай на течни остатъци, препоръчваме да извадите запечатващата щанга нагоре **3**.
- Почистете запечатващата щанга **3** със суха кърпа. Отстранете евентуални остатъци от щангата.
- Почиствайте металните повърхности с неагресивни препарати, подходящи за неръждаема стомана.
- Поддържайте командния панел чист и сух.

- Почиствайте капака **1** както отвън, така и отвътре единствено и само с неутрални почистващи препарати (вода и сапун).

- Не използвайте абразивни продукти, препарати на спиртна основа, абразивни гъбички, разтворители или метални предмети.



## 7.1 Поддръжка на маслото

Поддръжката на маслото е автоматична програма, която проверява и почиства маслото на помпата, използвано за създаване на вакуум. Програмата е достъпна в раздел „Поддръжка“ при включване на машината.

### **ВНИМАНИЕ!**

Ваничката трябва да е празна.

Машината сигнализира, когато е необходимо извършване на поддръжка на маслото:

- При първата употреба (5.2)
- На всеки 200 цикъла

## 8. ОТСТРАНЯВАНЕ НА НЕИЗПРАВНОСТИ

### **ВНИМАНИЕ!**

Разгледайте главите за безопасността.

### 8.1 Какво да правим, ако...

Проблем	Възможна причина	Решение
Пликът не е запечатан добре.	Дебелината на избрания плик е неправилна.	Променете дебелината на плика.
	Уплътнението на капака е замърсено или износено.	Почистете или сменете уплътнението на капака (за смяна се свържете с Техническия сервиз).
	Пликът не е позициониран правилно при запечатващата щанга.	Позиционирайте плика правилно.
	Запечатващата щанга е износена (тефлоновото покритие е изгоряло).	Сменете запечатващата щанга (за смяната се свържете с Техническия сервиз).
	Разположеният под тефлона на запечатващата щанга нож е счупен.	Сменете запечатващата щанга (за смяната се свържете с Техническия сервиз).

Проблем	Възможна причина	Решение
Пликът не е запечатан.	Сработване на термозащитата.	Натиснете бутона за термопрекъсвача <b>6</b> на дъното, в предния десен ъгъл.
Недостатъчно вакуум накрая.	Уплътнението на капака е замърсено или износено.	Почистете или сменете уплътнението на капака (за смяна се свържете с Техническия сервиз).
	Капакът не е затворен правилно.	Затворете капака правилно. Проверете дали няма предмети или замърсявания между капака и ваничката.
Капакът не се отваря.	Липса на електрическа енергия.	Изчакайте възстановяването на електрическата енергия.
По капака има пукнатини или счупвания.	Повреден капак.	Сменете капака (за смяната се свържете с Техническия сервиз).

### Алармени съобщения

Аларма	Възможна причина	Решение
Натиснете капака, за да създадете вакуум	Капакът не е затворен правилно.	Затворете капака правилно.
Необходима е смяна на маслото	Маслото на помпата трябва да бъде сменено.	Свържете се с Техническия сервиз.
Необходимо е извършване на поддръжка на маслото	Необходим е цикъл за поддръжка на маслото на помпата.	Извършете цикъл на поддръжка на маслото.
Възникнала е грешка	Възникнала е грешка.	Свържете се с Техническия сервиз.

## 8.2 Информация за помощ от Техническия сервиз

В случай че не можете да откриете решение за проблема, се свържете с оторизирания сервизен център.

Информацията, необходима на центъра за техническа помощ, може да откриете върху табелката с данни, намираща се от лявата страна на уреда. Не отстранявайте табелката с данни.


## 9. ЕНЕРГИЙНА ЕФЕКТИВНОСТ

### 9.1 Информация за продукта относно разхода на енергия и максималното време за достигане на приложимия режим на нисък разход на енергия

Разход на енергия в режим off	0,3 W
Максимално време, необходимо на оборудването да достигне автоматично приложимия режим на нисък разход	20 мин.




## 10. ОПАЗВАНЕ НА ОКОЛНАТА СРЕДА

Рециклирайте материалите със символа .

Поставяйте опаковките в съответните контейнери за рециклирането им.

Помогнете за опазването на околната среда и човешкото здраве, както и за рециклирането на отпадъци от електрически и електронни уреди.

Не изхвърляйте уредите, означени със символа , заедно с битовата смет.

Върнете уреда в местния пункт за рециклиране или се обърнете към вашата общинска служба.





**aeg.com**

