



Montážní návod

Quality, Design and Innovation



[home.liebherr.com/fridge-manuals](http://home.liebherr.com/fridge-manuals)



# LIEBHERR

## Obsah

<b>1</b>	<b>Všeobecné bezpečnostní pokyny</b> .....	<b>2</b>
<b>2</b>	<b>Podmínky instalace</b> .....	<b>3</b>
2.1	Místnost.....	3
2.2	Instalace více přístrojů.....	3
2.3	Elektrické připojení.....	3
<b>3</b>	<b>Rozměry spotřebiče</b> .....	<b>4</b>
<b>4</b>	<b>Rozměry výklenku</b> .....	<b>5</b>
4.1	Vnitřní rozměry.....	5
<b>5</b>	<b>Požadavky na větrání</b> .....	<b>5</b>
<b>6</b>	<b>Přeprava spotřebiče</b> .....	<b>6</b>
<b>7</b>	<b>Vybalení přístroje</b> .....	<b>6</b>
<b>8</b>	<b>Instalace přístroje</b> .....	<b>6</b>
8.1	Po instalaci.....	6
<b>9</b>	<b>Likvidace obalu</b> .....	<b>6</b>
<b>10</b>	<b>Vysvětlení dalších symbolů</b> .....	<b>6</b>
<b>11</b>	<b>Dvířka mrazicího oddílu *****</b> .....	<b>7</b>
11.1	Přesazení dveřního dorazu.....	7
<b>12</b>	<b>Změna strany otevírání dveří</b> .....	<b>7</b>
<b>13</b>	<b>Montáž přístroje do výklenku</b> .....	<b>9</b>
<b>14</b>	<b>Připojení spotřebiče k elektrickému napájení</b> .....	<b>14</b>

Výrobce trvale pracuje na dalším vývoji všech typů a modelů. Mějte proto laskavě pochopení pro to, že si musíme vyhradit právo na změny tvaru, vybavení a technické části.



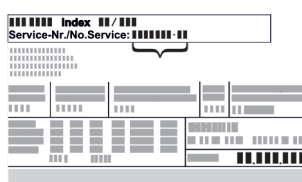




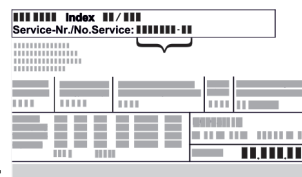
Symbol	Vysvětlení
	<b>Přečtení návodu</b> Abyste se seznámili se všemi výhodami nového spotřebiče, přečtěte si prosím pozorně pokyny v tomto návodu k obsluze.
	<b>Kompletní návod na internetu</b> Podrobný návod najdete na internetu prostřednictvím QR kódu na přední straně návodu, nebo prostřednictvím zadání servisního čísla na <a href="http://home.liebherr.com/fridge-manuals">home.liebherr.com/fridge-manuals</a> . Servisní číslo najdete na typovém štítku: 
	<b>Kontrola přístroje</b> Zkontrolujte všechny části, zda nejsou po přepravě poškozené. V případě reklamaci se obraťte na prodejce nebo zákaznický servis.
	<b>Odchytky</b> Tento návod je určen pro více modelů, takže jsou možné odchytky. Části návodu, které se týkají pouze některých přístrojů, jsou označeny hvězdičkou (*).

Fig. Zobrazení příkladu

Symbol	Vysvětlení
	<b>Pokyny pro jednotlivé činnosti a výsledky těchto činností</b> Pokyny pro jednotlivé činnosti jsou označeny ▶. Výsledky těchto činností jsou označeny ▷.
	<b>Videa</b> Videa týkající se přístrojů jsou k dispozici na kanálu YouTube Liebherr-Hausgeräte.




## 1 Všeobecné bezpečnostní pokyny

- Tento návod k montáži pečlivě uchovejte, abyste do něj mohli kdykoliv nahlédnout.
- Pokud předáte přístroj dalšímu vlastníkov, pak mu jej předejte včetně návodu k montáži.
- Pro řádné a bezpečné použití přístroje si tento návod k montáži pečlivě přečtěte před jeho instalací a použitím. Vždy dodržujte pokyny, bezpečnostní pokyny a výstražné pokyny, které jsou v něm uvedeny. Jsou důležité, abyste mohli zařízení bezpečně a bezchybně instalovat a provozovat.
- Nejprve si přečtěte obecné bezpečnostní pokyny v **návodu k použití**, který patří k tomuto návodu k montáži, v kapitole "Všeobecné bezpečnostní pokyny" a postupujte podle nich. Pokud **návod k použití** již nemůžete nalézt, můžete si **návod k použití** stáhnout z internetu po zadání servisního čísla na stránce [home.liebherr.com/fridge-manuals](http://home.liebherr.com/fridge-manuals). Servisní číslo najdete na typovém



štítku:

- **Během instalace přístroje dodržujte výstražné pokyny a další specifické pokyny uvedené v ostatních kapitolách:**

	<b>NEBEZPEČÍ</b>	označuje bezprostředně nebezpečnou situaci, která může mít za následek úmrtí nebo vážná tělesná zranění, pokud se jí nezamezí.
	<b>VÝSTRAHA</b>	označuje nebezpečnou situaci, která může mít za následek úmrtí nebo vážné tělesné zranění, pokud se jí nezamezí.
	<b>UPOZORNĚNÍ</b>	označuje nebezpečnou situaci, která může mít za následek lehká nebo střední tělesná zranění, pokud se jí nezamezí.

	POZOR	označuje nebezpečnou situaci, která může mít za následek věcné škody, pokud se jí nezamezí.
	Poznámka	označuje užitečné pokyny a tipy.

## 2 Podmínky instalace



### VÝSTRAHA

Nebezpečí požáru při vlhkosti!

Když díly vedoucí elektrický proud nebo přírodní elektrický kabel zvlhnou, může dojít ke zkratu.

- ▶ Příklad je koncipován pro instalaci v uzavřeném prostoru. Příklad neprovozujte venku, ani ve vlhkých prostorách či v místech se stříkající vodou.

Použití v souladu s určením

- Příklad instalujte a používejte výhradně v uzavřených místnostech.
- Příklad provozujte pouze v zabudovaném stavu.

### 2.1 Místnost



### VÝSTRAHA

Unikající chladivo a olej!

Požár. Obsažené chladivo je ekologické, ale hořlavé. Obsažený olej je rovněž hořlavý. Unikající chladivo a olej se mohou při příslušně vysoké koncentraci a v kontaktu se externím tepelným zdrojem vznítit.

- ▶ Nepoškodte potrubí okruhu chladiva a kompresor.

- Když se přístroj instaluje ve velmi vlhkém prostředí, může se na vnější straně přístroje tvořit kondenzát. Je třeba dbát na správný přívod vzduchu a větrání v místě instalace.
- Čím více chladiva je v přístroji, tím větší musí být prostor, ve kterém je přístroj umístěn. V příliš malých prostorách může při netěsnosti dojít ke vzniku hořlavé směsi plynu a vzduchu. Na 8 g chladiva musí být prostor pro instalaci velký minimálně 1 m<sup>3</sup>. Údaje o obsaženém chladivu jsou uvedeny na typovém štítku ve vnitřním prostoru přístroje.

#### 2.1.1 Podlaha v místnosti

- Podlaha v místě instalace musí být vodorovná a rovná.
- Pokud spotřebič montujete do kuchyňského nábytku umístěné na nerovné podlaze: Vyrovnajte kuchyňský nábytek.

#### 2.1.2 Umístění v místnosti

- Spotřebič neinstalujte v místě s přímými slunečními paprsky, vedle sporáků, topení či podobných tepelných zdrojů.
- Spotřebič instalujte pouze do stabilního nábytku.

## 2.2 Instalace více přístrojů

### POZOR

Nebezpečí poškození vlivem kondenzátu!

- ▶ Zařízení neinstalujte v bezprostřední blízkosti jiného chladicího nebo mrazicího zařízení.

### POZOR

Nebezpečí poškození vlivem kondenzátu!

- ▶ Spotřebič neinstalujte přímo nad jiným chladicím nebo mrazicím přístrojem.

Přístroje jsou vyvinuty pro různé druhy instalace. Přístroje kombinujte výhradně v případě, že jsou k tomuto účelu vyvinuty. Následující tabulka ukazuje možný druh instalace podle jednotlivých modelů:

Druh instalace	Model
samostatně	Všechny modely
vedle sebe „Side-by-Side“ (SBS)	Modely, jejichž modelové označení začíná na <b>S</b> ...
Nad sebou	Modely do maximální výšky výklenku 880 mm a s vyhřívanou vrchní stěnou mohou být nainstalovány „nad sebou“. Horní přístroj: do maximální výšky výklenku 140 mm

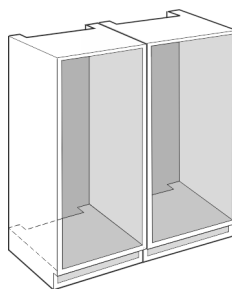


Fig. 1

Každý přístroj vestavte do samostatného výklenku.

## 2.3 Elektrické připojení



### VÝSTRAHA

Nebezpečí požáru v důsledku nesprávné instalace!

Pokud se síťový kabel nebo zástrčka dotkne zadní strany přístroje, může dojít vlivem vibrací přístroje k poškození síťového kabelu nebo zástrčky a ke zkratu.

- ▶ Ujistěte se při nastavování přístroje, že pod ním není zaseknutý žádný síťový kabel.
- ▶ Umístěte přístroj tak, aby se nedotýkal zástrčky nebo síťových kabelů.
- ▶ Do zásuvek v oblasti zadní strany přístroje nezapojujte žádné přístroje.
- ▶ Vícenásobné zásuvky nebo rozvodné lišty a další elektronické přístroje (jako např. halogenové transformátory) **neumístujte a neprovozujte** na zadní straně přístrojů.

## 3 Rozměry spotřebiče

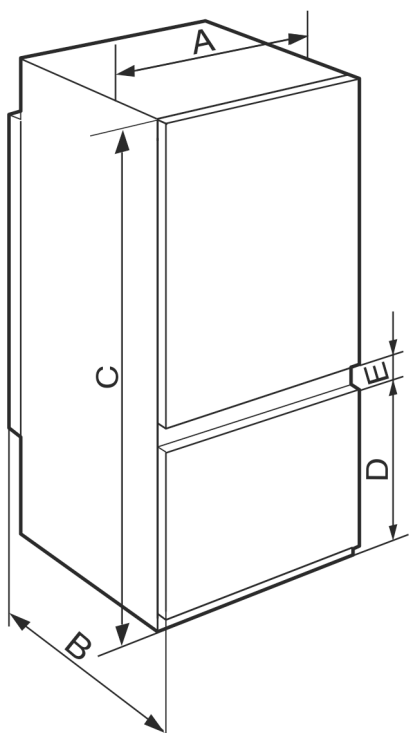


Fig. 2

	A (m m)	B (m m)	C (m m)	D (m m)	E (m m)
ICSd 5102 ICBSd 5122 IKGS 51Vd02	541	545	1770	523	67
ICSe 5103 IKGS 51Ve03 / IKGBNS 51Vd23 / IKGNS 51Vd03 ICNS/d/e 51.. ICBNSd 51..				669	

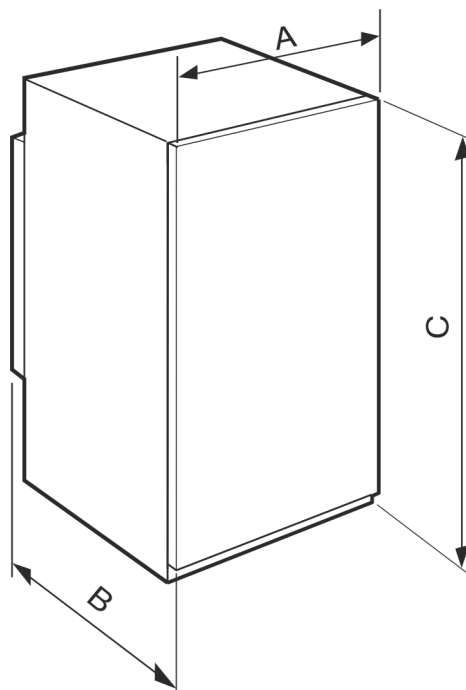


Fig. 3

	A (mm)	B (mm)	C (mm)
IRSe 39.. IFSd 39..	541	545	872
IRSe 41.. IRBSd 41.. IKS 41Ve00 / IKS 41Ve01			1213
IRBSd 51.. SIFNSe 51..			1770

## 4 Rozměry výklenku

### 4.1 Vnitřní rozměry

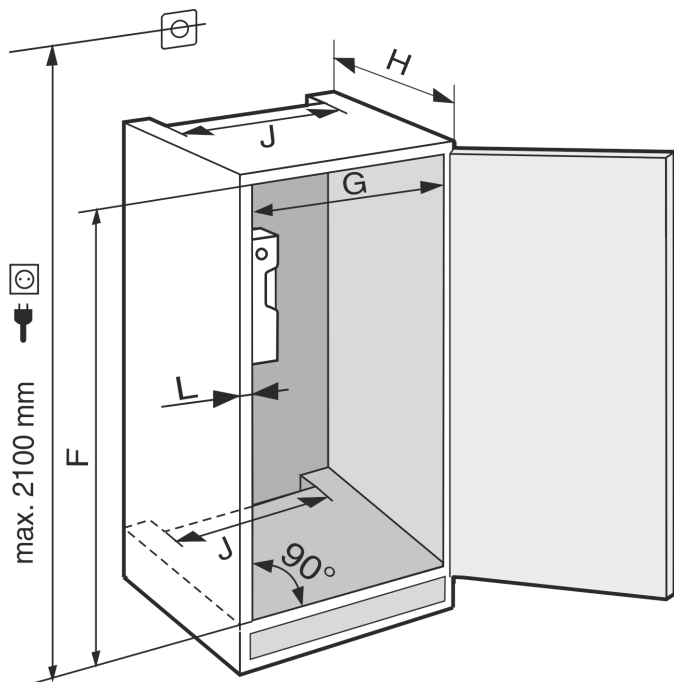


Fig. 4

	F (m m)	G (m m)	H (mm)	J (m m)	L (m m)
IRSe 39.. IFSd 39..	874 – 890				
IRSe 41.. IRBSd 41.. IKS 41Ve00 / IKS 41Ve01	1216 – 1236	560 – 570	min. 550, doporu- čuje se 560	min. 500	max. 19
IRBSd 51.. SIFNSe 51..	1772 – 1788				

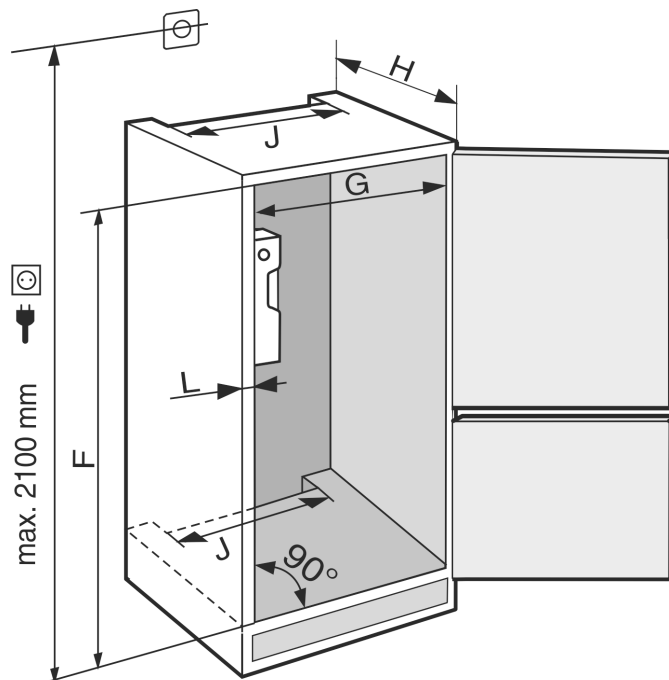


Fig. 5

	F (m m)	G (m m)	H (mm)	J (m m)	L (m m)
ICSd 5102	1772				
ICBSd 5122	– 1788				
IKGS 51Vd02 / IKGS 51Ve03 / IKGS 51Vd02 / IKGBNS 51Vd23		560 – 570	min. 550, doporu- čuje se 560	min. 500	max. 19
ICSe 5103 ICNS/d/e 51.. ICBNSd 51..					

Deklarovaná spotřeba energie byla změřena při hloubce kuchyňského nábytku 560 mm. Spotřebič je plně funkční při hloubce kuchyňského nábytku 550 mm, má ale nepatrně vyšší spotřebu energie.

- ▶ Zkontrolujte tloušťku stěny sousedních skříněk: Musí být min. 16 mm.
- ▶ Spotřebič instalujte pouze do pevného, stabilního kuchyňského nábytku. Nábytek zajistěte proti převrácení.
- ▶ Kuchyňský nábytek vyrovnejte pomocí vodováhy a montážního úhlooměru a v případě potřeby vyrovnejte podložkami.
- ▶ Ujistěte se, že podlaha a boční stěny nábytku jsou vzájemně v pravém úhlu.

## 5 Požadavky na větrání

### POZOR

Zakryté ventilační otvory!

Poškození. Přístroj se může přehřívat, což může snížit životnost různých částí přístroje a vést k funkčním omezením.

- ▶ Je třeba stále dbát na správný přívod vzduchu a odvětrávání.
- ▶ Vždy udržujte volné ventilační otvory nebo mřížky v krytu přístroje a v kuchyňském nábytku (vestavný přístroj).
- ▶ Větrací štěrbinu nikdy nezakrývejte.

# Přeprava spotřebiče

Bezpodmínečně zachovejte větrací profily:

- Hloubka větrací šachty na zadní stěně nábytku musí být minimálně 38 mm.
- Pro větrací a odvodušňovací profily je v podstavci i v horní části kuchyňské linky zapotřebí min. 200 cm<sup>2</sup>.
- V zásadě platí: Čím větší je ventilační průřez, tím úsporněji přístroj funguje.

Pro provoz přístroje je zapotřebí dostatečný přívod a odvod vzduchu. Větrací mřížky namontované z výroby zajišťují účinný větrací průřez na přístroji 200 cm<sup>2</sup>. Pokud větrací mřížku nahradíte krytkou, musí mít nejméně stejný nebo větší větrací průřez jako větrací mřížky výrobce.

## 6 Přeprava spotřebiče

- ▶ Při prvním uvádění do provozu: Spotřebič přeppravujte zabalený.
- ▶ V případě přepravy po prvním uvedení do provozu (např. přemístění): Spotřebič přeppravujte prázdný.
- ▶ Spotřebič přeppravujte ve stojaté poloze.
- ▶ Spotřebič přeppravujte pomocí dvou osob.

## 7 Vybalení přístroje

Při poškození přístroje ihned - ještě před připojením - informujte dodavatele.

- ▶ Zkontrolujte přístroj a obal, zda nejsou po přepravě poškozené. Pokud se domníváte, že došlo k poškození, obraťte se neprodleně na dodavatele.
- ▶ Odstraňte všechny materiály ze zadní strany nebo z bočních stěn spotřebiče, které mohou bránit správné instalaci a ventilaci.
- ▶ Odstraňte z přístroje všechny ochranné fólie. Nepoužívejte při tom žádné špičaté nebo ostré předměty!

## 8 Instalace přístroje



### UPOZORNĚNÍ

Nebezpečí zranění těžkým spotřebičem!

- ▶ Spotřebič musí na místo instalace přeppravovat dvě osoby.



### VÝSTRAHA

Nebezpečí zranění a poškození v důsledku nestabilního přístroje!

Přístroj se může převrhnout.

- ▶ Připevněte přístroj podle pokynů.



### VÝSTRAHA

Nebezpečí požáru a poškození!

- ▶ Na přístroj nepokládejte přístroje produkující teplo, např. mikrovlnou troubu, opékač topinek apod.!

Zabudováním přístroje do kuchyňské linky pokud možno pověřte odborníka.

Přístroj neinstalujte bez pomoci.

### 8.1 Po instalaci

- ▶ Odstraňte všechny přepravní pojistky.
- ▶ Přístroj očistěte (viz návod k použití, Čištění přístroje).

## 9 Likvidace obalu



### VÝSTRAHA

Nebezpečí udušení balicím materiálem a fólií!

- ▶ Nenechte děti, aby si hrály s balicím materiálem.

Obal je vyroben z recyklovatelného materiálu:

- Vlnitá lepenka/lepenka
- Díly z napěněného polystyrénu
- Fólie a sáčky z polyetylenu
- Stahovací pásky z polypropylénu
- přibitý dřevěný rám s podložkou z polyetylenu\*
- ▶ Balicí materiál dopravte na oficiální sběrné místo.



## 10 Vysvětlení dalších symbolů

	Při tomto kroku manipulace hrozí nebezpečí zranění! Dodržujte bezpečnostní pokyny!
	Návod je určen pro více modelů. Tento krok provádějte pouze v případě, že se vztahuje na Váš přístroj.
	Povšimněte si pro montáž podrobného popisu v textové části návodu.
	Odstavec je platný buď pro jednovířkový přístroj nebo dvoudvířkový přístroj.
	Vyberte si z alternativ: Přístroj s dveřním dorazem vpravo nebo přístroj s dveřním dorazem vlevo.
	Krok montáže potřebný u IceMaker anebo InfinitySpring.
	Šrouby pouze povolte nebo lehce utáhněte.
	Šrouby utáhněte.
	Ověřte, zda je následující pracovní krok potřebný pro váš model.
	Ověřte správnou montáž / správné usazení použitých součástí.



	Přeměřte zadaný rozměr a v případě potřeby proveďte korekci.
	Nástroj pro montáž: Skládací metr
	Nástroj pro montáž: Akumulátorový šroubovák a nástavec
	Nástroj pro montáž: Vodováha
	Nástroj pro montáž: Vidlicový klíč velikosti 7 a 10
	Pro tento pracovní krok jsou potřebné dvě osoby.
	Pracovní krok se provádí na označeném místě.
	Pomůcka pro montáž: Provázek
	Pomůcka pro montáž: Úhlová míra
	Pomůcka pro montáž: Šroubovák
	Pomůcka pro montáž: Nůžky
	Pomůcka pro montáž: Značkovač, mazatelný
	Příslušenství: Vyjměte součásti
	Zlikvidujte odborně již nepotřebné díly.

## 11 Dvířka mrazicího oddílu \*\*\*\*\*

Dvířka mrazicího oddílu \*\*\*\* můžete při výměně dveřního dorazu přesadit pomocí jednoduchého úkonu. Pokud lze dveře chladničky otevřít na více než 115° (1), můžete mrazicí oddíl otevřít i bez výměny dveřního dorazu. Pokud je úhel otevření (2) dveří přístroje menší, je třeba změnit polohu dveřního dorazu.

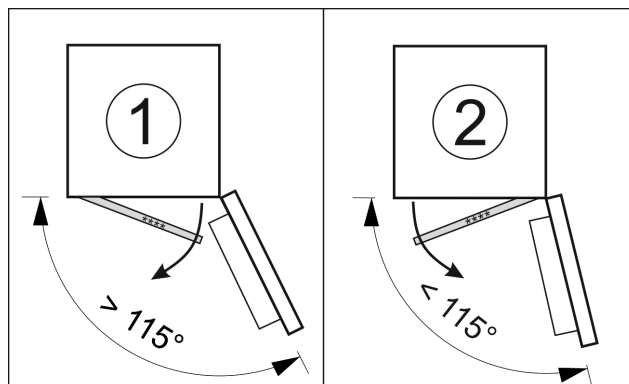


Fig. 6

### 11.1 Přesazení dveřního dorazu

Posuvník pro přesazení dveřního dorazu se nachází ve spodní části zadní strany dvířek mrazicího oddílu \*\*\*\*.

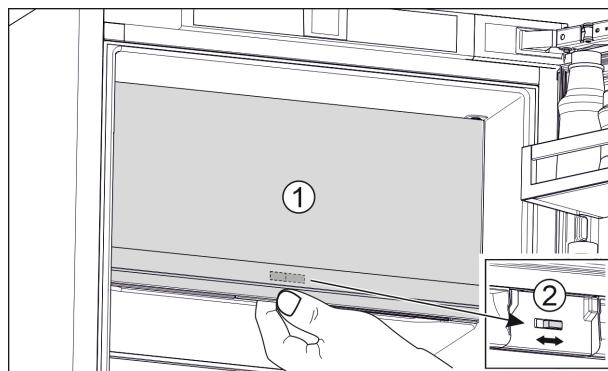


Fig. 7

- ▶ Zavřete dvířka mrazicího oddílu \*\*\*\* (1).
- ▶ Uchopte zdola dvířka mrazicího oddílu \*\*\*\*.
- ▶ Posuňte posuvník (2) buď doprava nebo doleva.

## 12 Změna strany otevírání dveří

### Nástroj

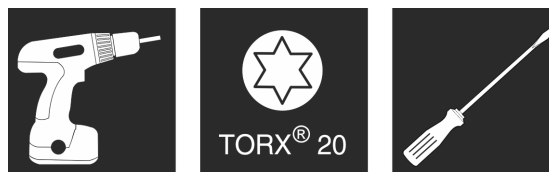


Fig. 8



### VÝSTRAHA

Nebezpečí zranění vypadávajícími dvířky!  
Pokud nejsou upevňovací díly pevně přišroubovány, mohou dvířka vypadnout. To může vést k vážným zraněním. Dvířka se navíc řádně nedovírají, takže chlazení pak není dostatečné.

- ▶ Stojany ložiska nahoře a dole přišroubujte momentem 4 Nm.

# Změna strany otevírání dveří

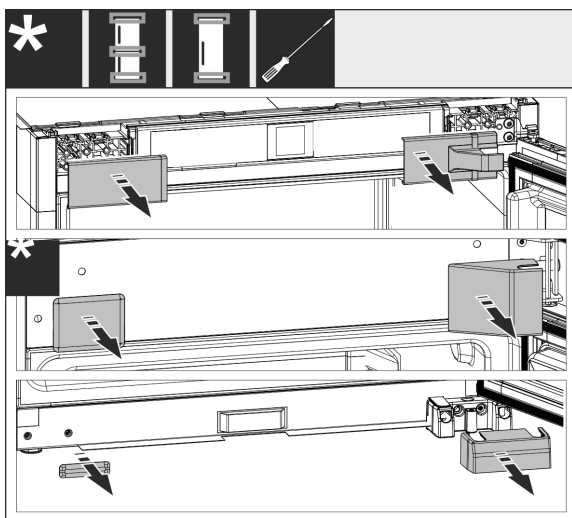


Fig. 9

- ▶ Sejměte již namontované kryty, příp. použijte k nadzvednutí plochý šroubovák.

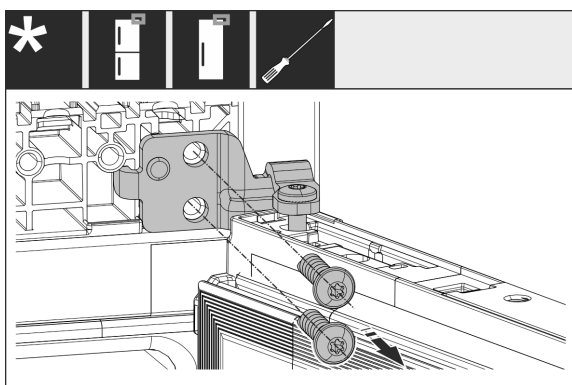


Fig. 10

- ▶ Uvolněte šrouby na stojanu ložiska. Zabezpečte dvířka proti vypadnutí.

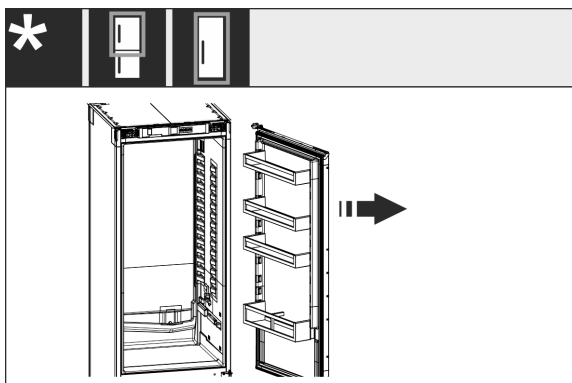


Fig. 11

- ▶ Sejměte dvířka spolu s ještě našroubovaným stojanem ložiska.

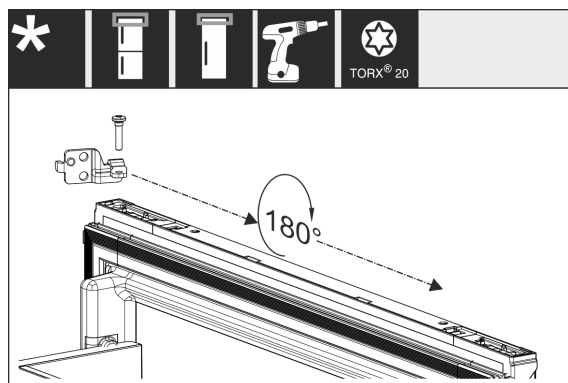


Fig. 12

- ▶ Otočte stojan ložiska o 180° a přesadte jej.

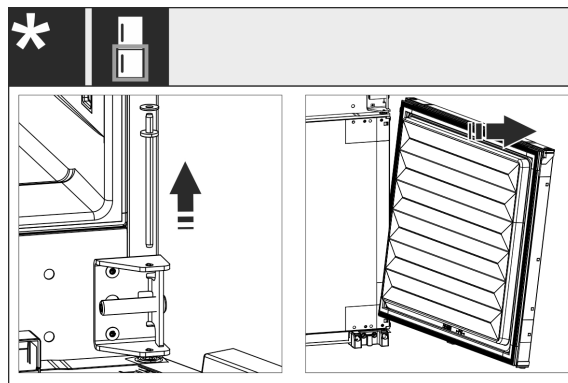


Fig. 13

- ▶ Sejměte dolní dvířka: Vytáhněte prostřední ložiskový čep s podložkou. Zabezpečte dvířka proti vyklopení. Nadzvedněte dvířka nahoru.

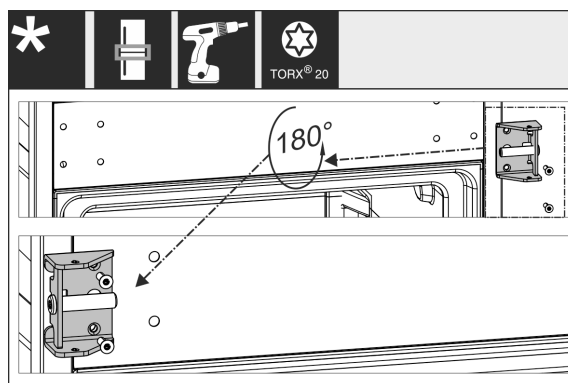


Fig. 14

- ▶ Přesadte prostřední stojan ložiska a pevně jej přišroubujte.

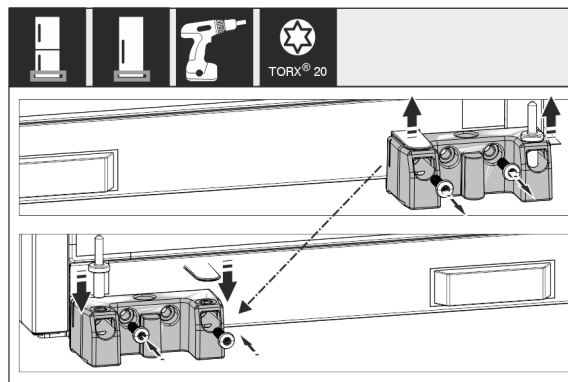


Fig. 15

- ▶ Přesadte dolní stojan ložiska a pevně jej přišroubujte.



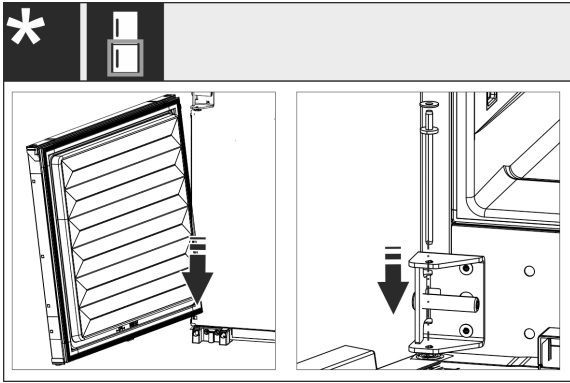


Fig. 16

- ▶ U kombinací: Montáž spodních dvířek: Nasadte dole na čep závěsu a nahoře zavěste. Zasuňte prostřední ložiskový čep shora skrz prostřední stojan ložiska do dvířek.

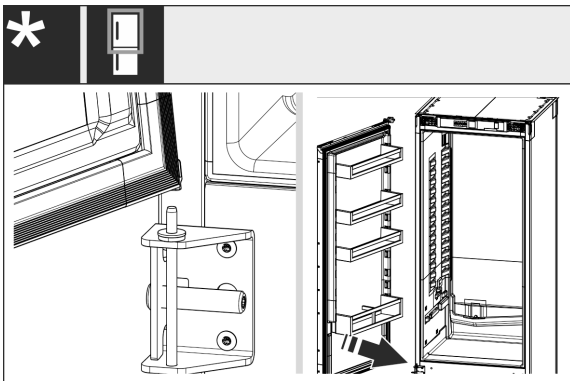


Fig. 17

- ▶ U kombinací: Montáž horních dvířek: Nasadte dole na prostřední ložiskový čep.
- ▶ U jednodvířkových přístrojů: Montáž dvířek: Nasadte dole na ložiskový čep.

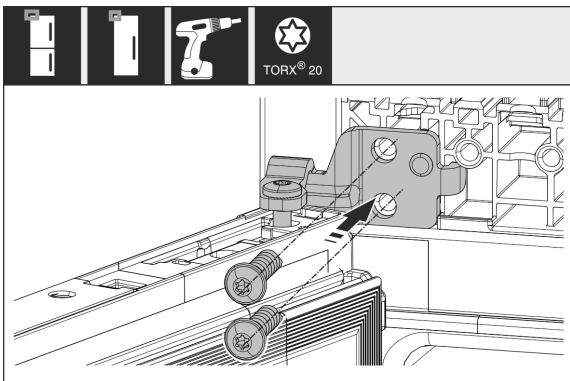


Fig. 18

- ▶ Přišroubujte horní stojan ložiska na skříni.

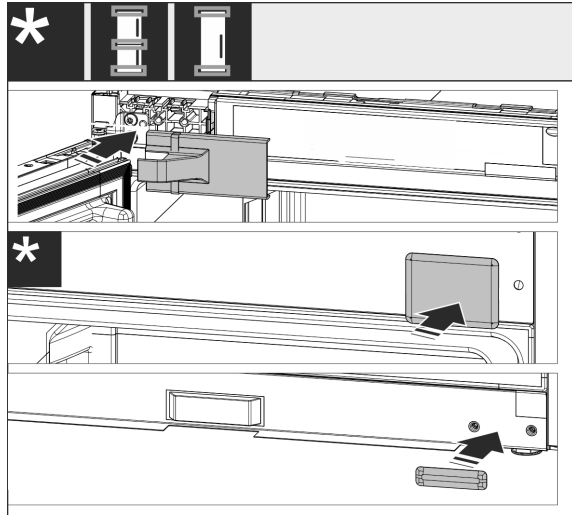


Fig. 19

- ▶ Namontujte opět kryty na straně madla. Kryt na straně závěsu znovu namontujte teprve po montáži do nábytku.
- ▶ Zkontrolujte všechny šrouby a příp. je dotáhněte.

## 13 Montáž přístroje do výklenku

### Nástroje a pomůcky

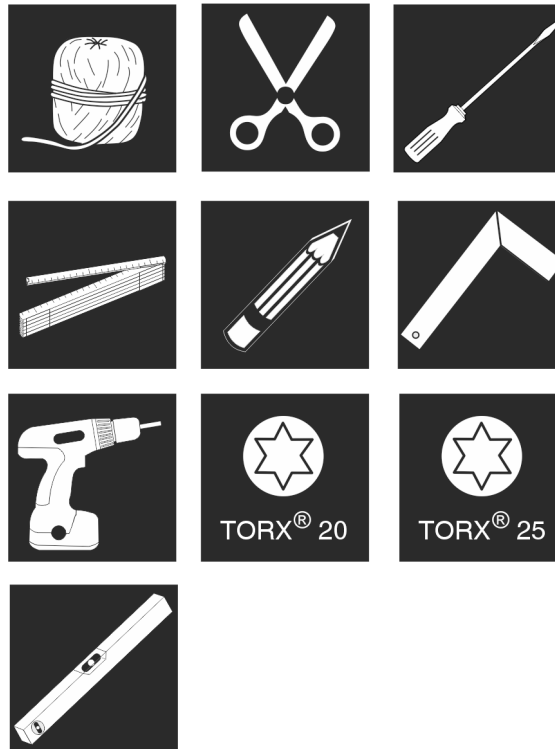


Fig. 20

### Příložené montážní součásti

# Montáž přístroje do výklenku

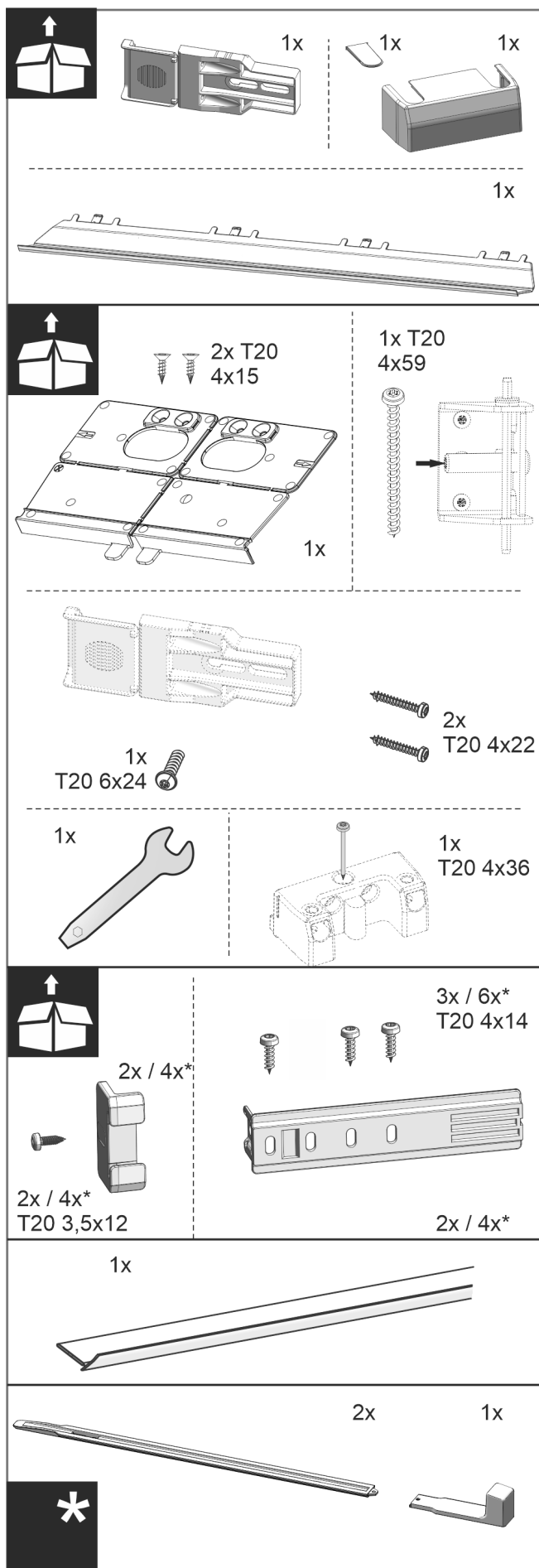


Fig. 21

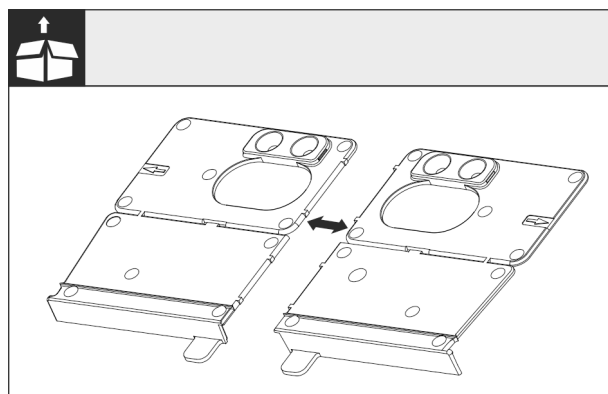


Fig. 22 Montážní úhelník dna

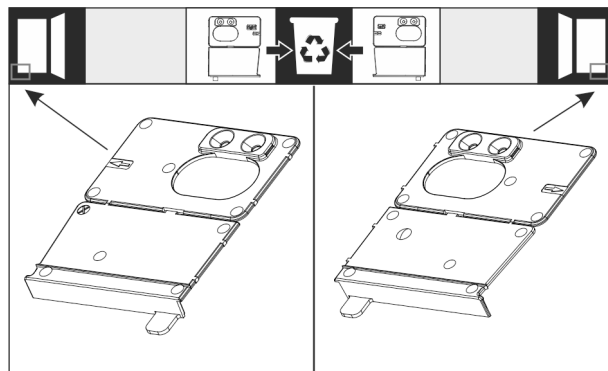


Fig. 23

- Oddělte montážní úhelník dna v perforaci. V závislosti na dveřním dorazu odstraňte buď pravý nebo levý montážní úhelník.

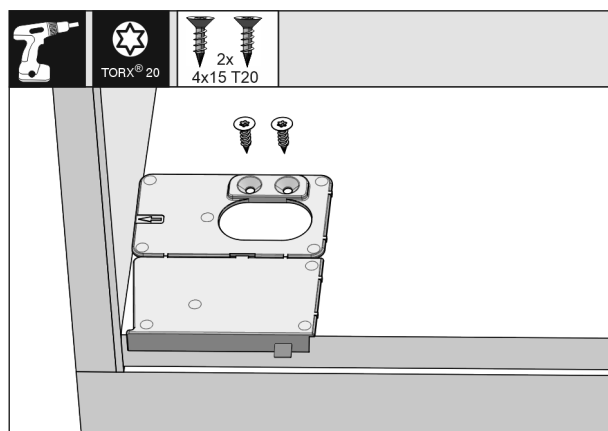


Fig. 24

## POZOR

Správná montážní hloubka přístroje.

- Použití montážního úhelníku zajišťuje správnou montážní hloubku přístroje.
- Montážní úhelník dna našroubujte vpravo nebo vlevo podle dveřního dorazu na podlahu výklenku tak, aby lícoval s boční stěnou. Montážní úhelník se vždy montuje na straně madla.

# Montáž přístroje do výklenku

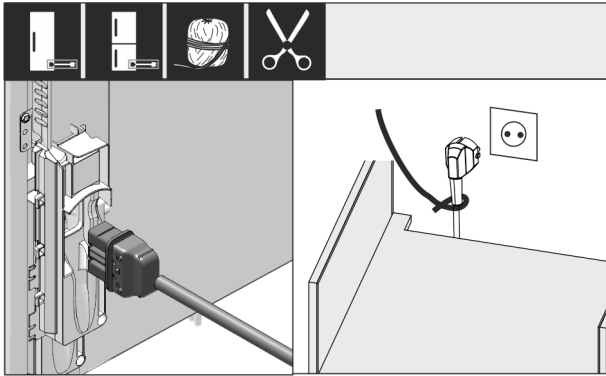


Fig. 25

- ▶ Vyměňte síťový kabel z přiloženého balení a zapojte jej na zadní straně přístroje.
- ▶ Síťové vedení s pomocí kabelu položte k volné zásuvce.

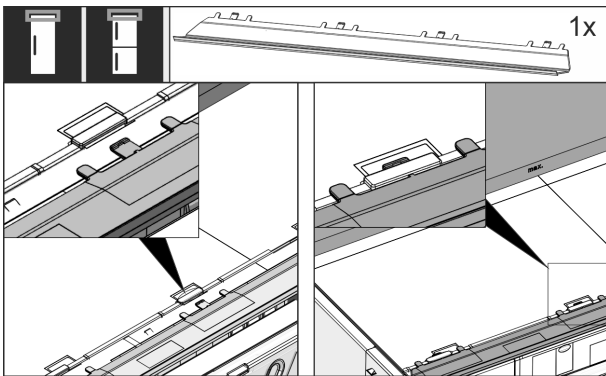


Fig. 26

- ▶ Zasuňte vyrovnávací clonu. Clona se dá posunovat do obou stran.

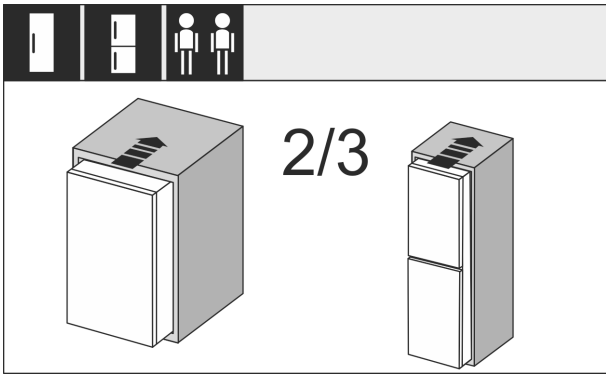


Fig. 27

- ▶ Přístroj zasuňte ze 2/3 do výklenku.

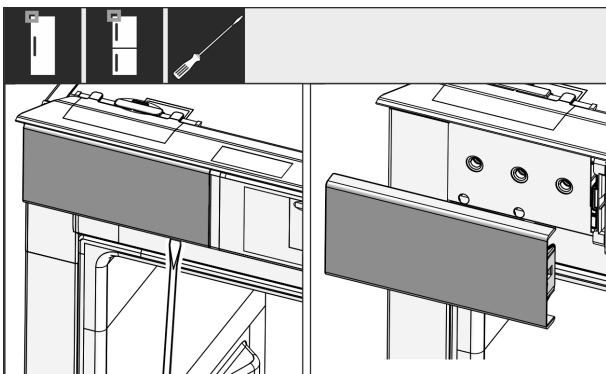


Fig. 28

- ▶ Šroubovákem uvolněte kryt nahoře vlevo a sejměte.
- ▶ Pokud jsou již namontované, odstraňte další kryty.

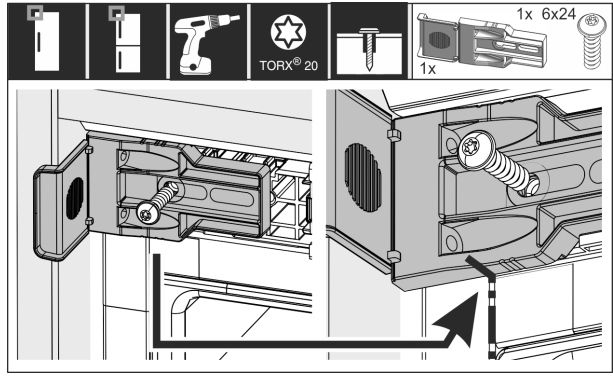


Fig. 29

- ▶ Připevňovací úhelník pevně našroubujte. Úhelníkem by již nemělo být možné posunovat. Značka připevňovacího úhelníku ideálně leží na spáře skříně.

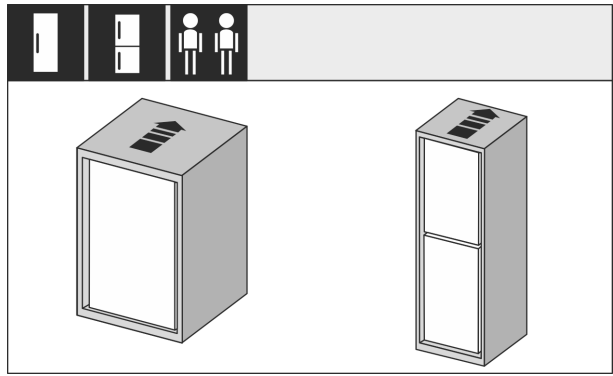


Fig. 30

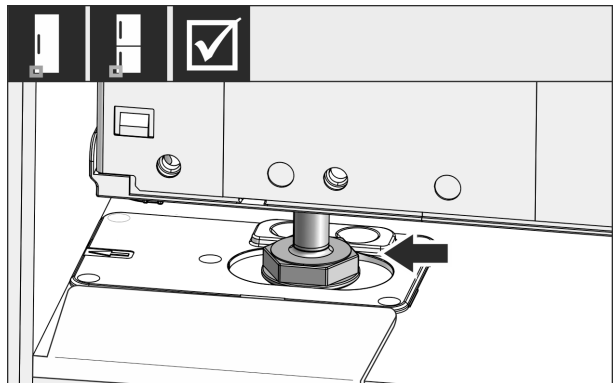


Fig. 31

- ▶ Přístroj zasuňte úplně do výklenku. Seřizovací nožka musí sedět ve vybrání montážního úhelníku.

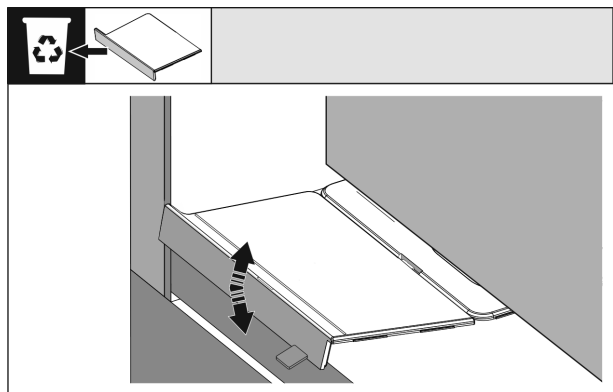


Fig. 32

- ▶ Odeberte přední doraz montážního úhelníku dna: Doraz pohybováním uvolněte a popř. odtrhněte s pomocí kleští.

# Montáž přístroje do výklenku

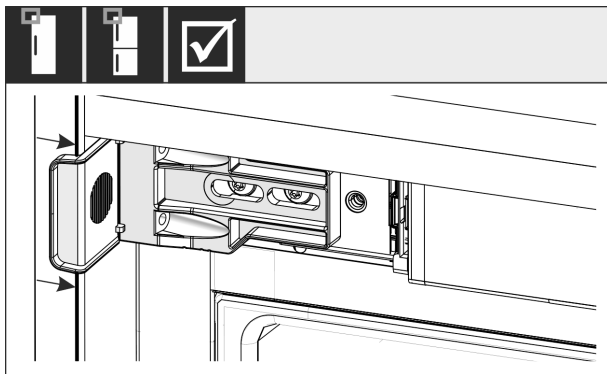


Fig. 33

- Zkontrolujte, zda přístroj sedí dobře ve výklenku pro skříň. Upevňovací úhelník musí doléhat k boční stěně výklenku pro skříň.

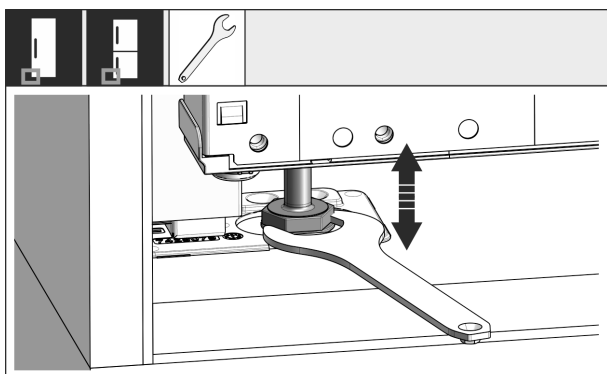


Fig. 34

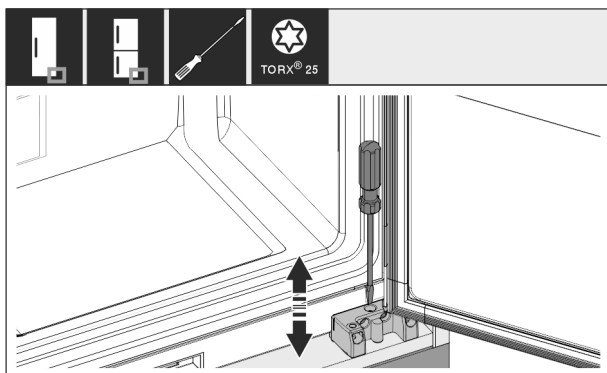


Fig. 35

- V případě potřeby vyrovnejte náklon přístroje seřizovacími nožkami.

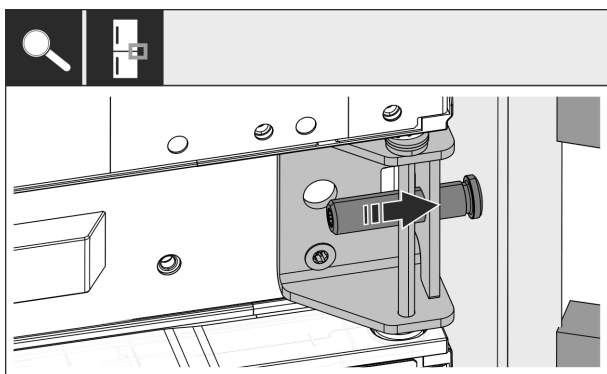


Fig. 36

- U kombinací: Přístroj upevněte na straně závěsů pomocí středové konzoly uložení ve výklenku. Dbejte na to, aby stavěcí šroub nepoškodil stěnu nábytku.

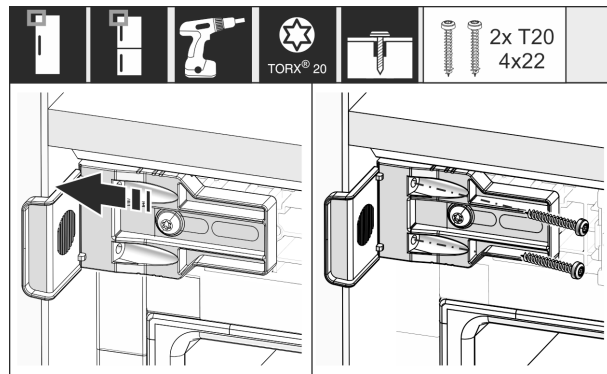


Fig. 37

- Přišroubujte pevně úhelník k boční stěně výklenku.

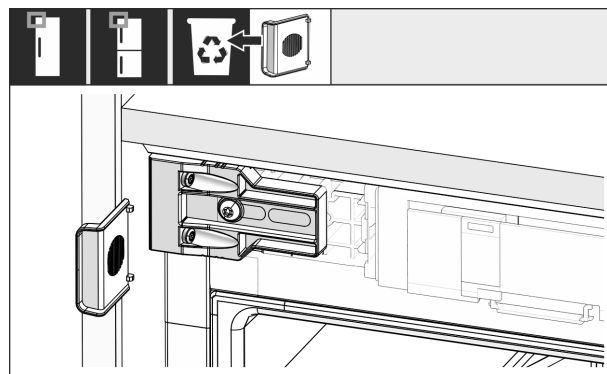


Fig. 38

- Nahoře na straně madla ulomte doraz od úhelníku a zlikvidujte.

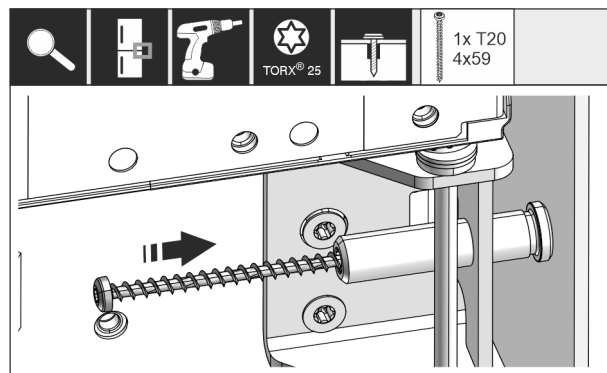


Fig. 39

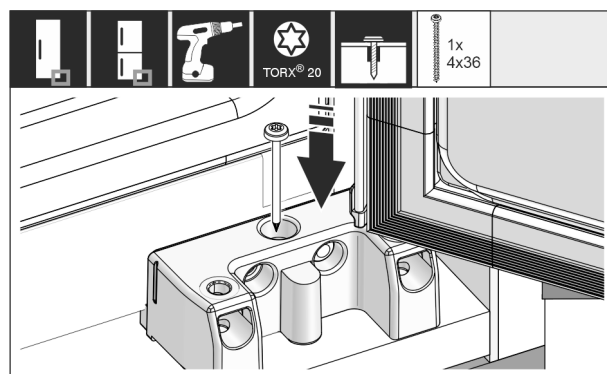


Fig. 40

- Přístroj nyní zašroubujte na straně závěsů pomocí středového a spodního stojanu ložiska do výklenku.

# Montáž přístroje do výklenku

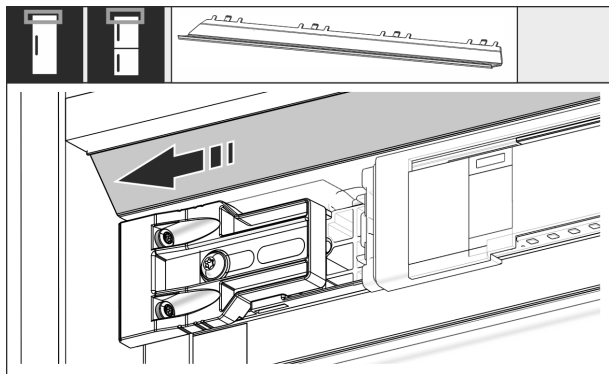


Fig. 41

- Posuňte clonu tak, aby lícovala se stěnou výklenku pro skříň.

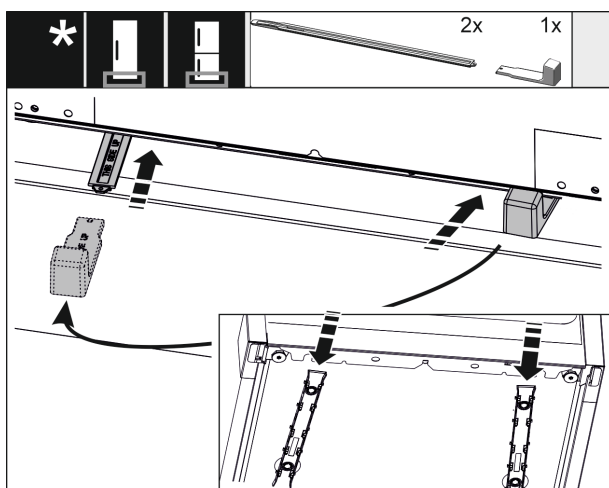


Fig. 42

Výškové přestavení se dodává sériově až od výšky výklenku 1400 mm a mělo by se bezpodmínečně použít k optimalizaci hlučnosti.

- Pro stabilizaci přístroje dole vzadu: Nasadte madlo na lištu výškového přestavení a zasuňte lištu do dna přístroje. Madlo stáhněte a stejně postupujte s druhou lištou.

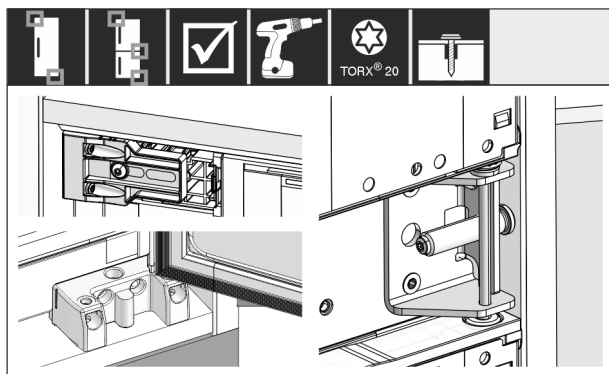


Fig. 43

- Zkontrolujte všechny šrouby a dotáhněte.

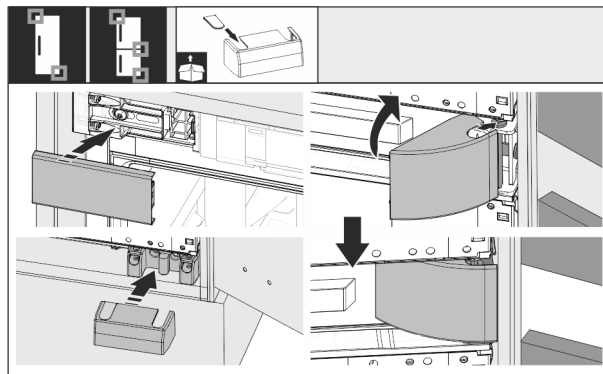


Fig. 44

- Nasadte všechny kryty.

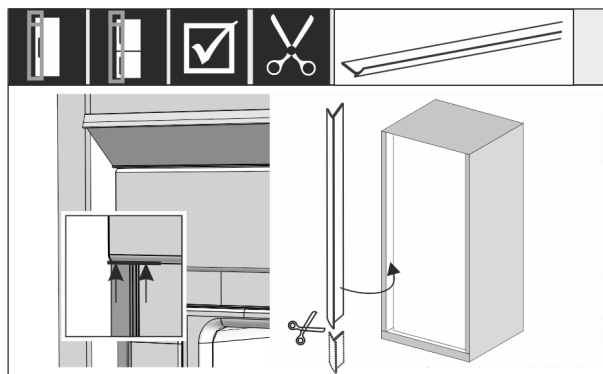


Fig. 45

- V případě potřeby: Kedr zkratte ostrými nůžkami na potřebnou délku.
- Kedr nasadte pod horní kryt a přitlačte. Kedr je magnetický.

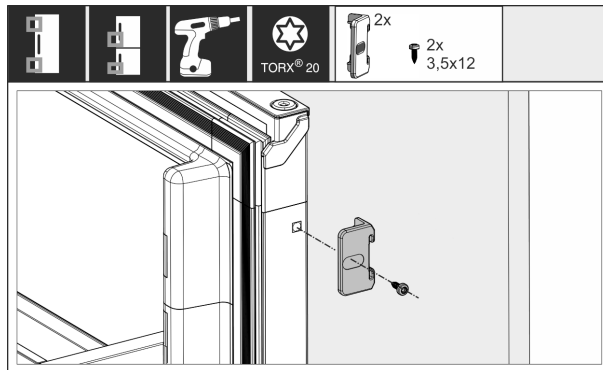


Fig. 46

Spojte dveře nábytku s dveřmi přístroje:

- Otevřete úplně dveře.
- Namontujte úhelník na dveře přístroje.

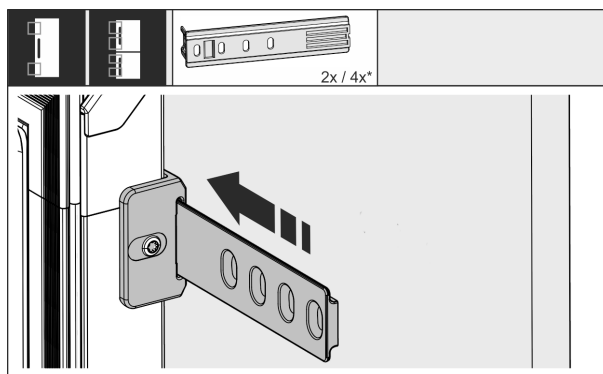


Fig. 47

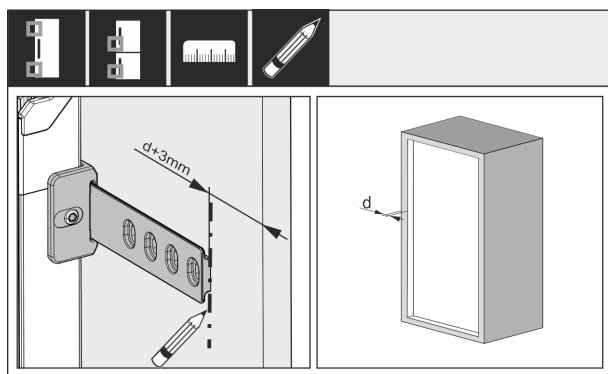


Fig. 48

Vzdálenost mezi koncem lišty a vnější hranou dveří nábytku vyplývá z tloušťky boční stěny nábytku + 3 mm.

- Udělejte značku smývatelnou fixou.

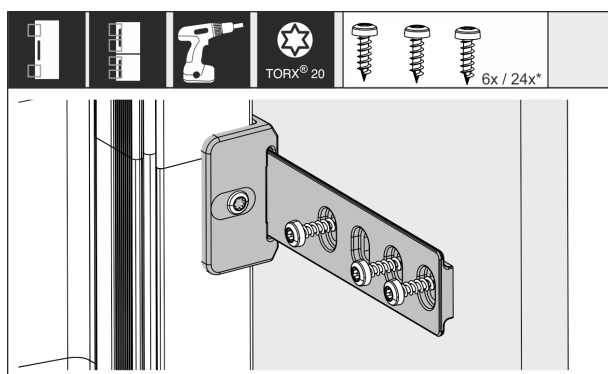


Fig. 49

- Zasuňte lištu do úhelníku a sešroubujte se dveří přístroje.

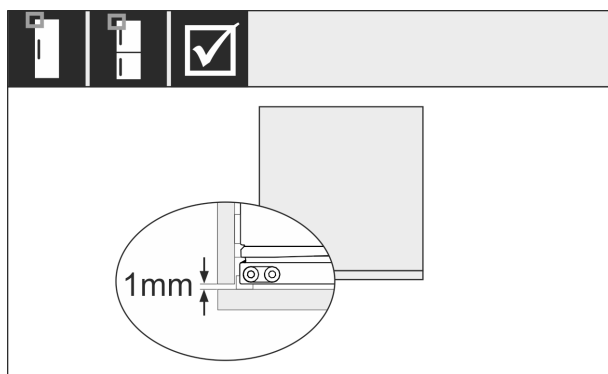


Fig. 50

- Zkontrolujte, zda těsnění dveří přístroje doléhá po celém obvodu.
- Ujistěte se, že dveře nábytku nenařazují do boční stěny výklenku na skříň. Liebherr doporučuje vzdálenost min. 1 mm.

## 14 Připojení spotřebiče k elektrickému napájení



### VÝSTRAHA

Nebezpečí úrazu elektrickým proudem a zranění v důsledku poškození spotřebiče nebo poškozeného přívodního kabelu! Ohrožení života a řezná poranění. Pokud došlo během přepravy k poškození spotřebiče nebo přívodního kabelu, můžete být usmrceni zásahem elektrickým proudem. Kromě toho se můžete přivodit řezné poranění o poškozené části skříně spotřebiče.

- Po přepravě zkontrolujte spotřebič a přívodní kabel, zda u nich nedošlo k poškození.
- Spotřebič za žádných okolností neuvádějte do provozu, pokud je spotřebič nebo přívodní kabel poškozen.
- Kontaktujte zákaznický servis.

Spotřebič připojíte k elektrické síti pomocí samostatně dodávaného přívodního síťového kabelu. Přívodní síťový kabel má na jednom konci zásuvku chladicího zařízení a na druhém konci síťovou zástrčku.

Zajistěte, aby byly splněny následující předpoklady:

- Spotřebič ani přívodní síťový kabel jsou nepoškozené.
- Spotřebič je předpisově vestavěný. (viz 13 Montáž přístroje do výklenku)
- Požadavky na elektrické připojení jsou splněny. (viz 2.3 Elektrické připojení)
- Rozměry pro předpisové připojení jsou známy a dodrženy.
- Síťové napětí a frekvence odpovídají údajům na typovém štítku.
- Zásuvka má předpisové uzemnění a elektrické jištění.
- Vybavovací proud jističe je mezi 10 A a 16 A.
- Zásuvka je snadno přístupná a není umístěná za spotřebičem.

### POZOR

Nebezpečí poškození v důsledku nesprávného provozu! Poškození elektrických komponent spotřebiče.

- Používejte pouze dodané přívodní kabely.

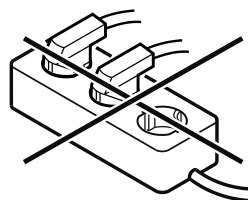


### VÝSTRAHA

Nebezpečí požáru v důsledku nesprávného připojení! Popáleniny.

Poškození spotřebiče.

- Nepoužívejte prodlužovací kabely.
- Nepoužívejte rozvodné lišty.



### POZOR

Nebezpečí poškození v důsledku nesprávného připojení! Poškození spotřebiče.

- Přístroj nepřipojujte k ostrůvkovým střídačům, jako např. solárním elektrárnám a benzinovým generátorům.

- Síťovou zástrčku přívodního síťového kabelu připojte na zdroj napětí.

▷ Na displeji se zobrazí logo Liebherr.\*

▷ Zobrazení přejde do symbolu Standby.\*

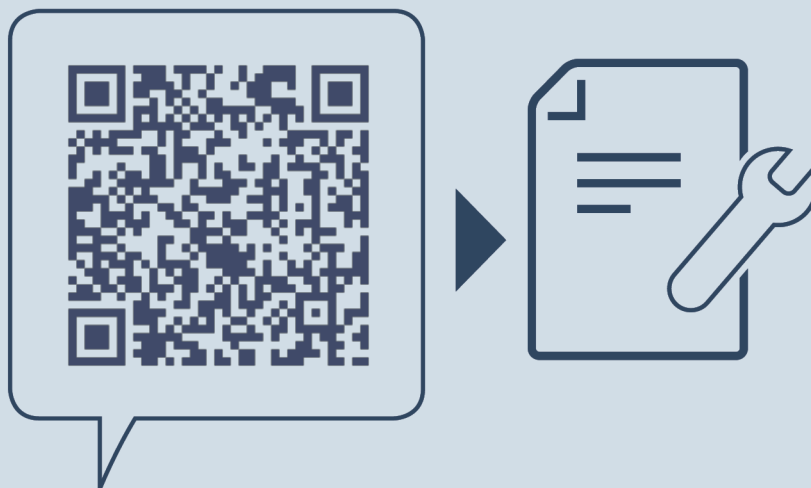
▷ Pokud není do 60 sekund provedena žádná akce: Symbol Standby vybledne nebo zmizí.



## Připojení spotřebiče k elektrickému napájení

---

- ▷ Spotřebič je připojený. Informace o prvním uvedení do provozu naleznete v návodu k použití.



[home.liebherr.com/fridge-manuals](https://home.liebherr.com/fridge-manuals)

**CS** integrovatelné chladničky a mrazničky, spřažené dveře

Datum vydání: 20231019

**Index č. výrobku: 7088417-00**

Liebherr-Hausgeräte GmbH  
Memminger Straße 77-79  
88416 Ochsenhausen  
Deutschland