

SIEMENS

Chladnička na víno

KU20W...

cs Návod k obsluze



Register your product on My Siemens and discover exclusive services and offers.

siemens-home.bsh-group.com/welcome

The future moving in.

Siemens Home Appliances

Další informace naleznete v Digitální uživatelské příručce.



Obsah

1 Bezpečnost.....	3	8 Přídavné funkce	13
1.1 Všeobecné pokyny.....	3	8.1 Vnitřní osvětlení	13
1.2 Použití k určenému účelu.....	3	8.2 Předváděcí režim.....	13
1.3 Omezení okruhu uživatelů.....	3	9 Alarm.....	14
1.4 Bezpečná přeprava.....	3	9.1 Alarm dvířek	14
1.5 Bezpečná instalace.....	4	9.2 Teplotní alarm.....	14
1.6 Bezpečné použití.....	5	10 Příhrádka na víno	14
1.7 Poškozený spotřebič.....	6	10.1 Uspořádání maximálního počtu standardních láhví.....	14
2 Zabránění věcným škodám	8	10.2 Rady pro uskladnění vína.....	15
3 Ochrana životního prostředí a úspora.....	8	10.3 Teploty při podávání.....	15
3.1 Likvidace obalu	8	11 Odmrazování	15
3.2 Úspora energie.....	8	11.1 Odmrazování v příhrádce na víno.....	15
4 Instalace a připojení.....	8	12 Čištění a ošetřování	15
4.1 Rozsah dodávky.....	8	12.1 Příprava spotřebiče před čištěním	16
4.2 Kritéria pro místo instalace	9	12.2 Čištění spotřebiče	16
4.3 Montáž spotřebiče.....	9	12.3 Čištění žlábků na kon- denzovanou vodu a odto- kového otvoru.....	16
4.4 Příprava spotřebiče pro první použití	9	12.4 Vyjmutí vybavení.....	17
4.5 Připojení spotřebiče k elek- trickému proudu	9	13 Odstranění poruch	18
5 Seznámení	11	14 Uskladnění a likvidace.....	20
5.1 Spotřebič	11	14.1 Odstavení spotřebiče z provozu.....	20
5.2 Ovládací panel	12	14.2 Likvidace starého spotřebi- če.....	20
6 Vybavení	12	15 Zákaznický servis.....	20
6.1 Držák na láhve	12	15.1 Označení produktu (E-č.) a výrobní číslo (FD)	21
7 Základní ovládání	13	16 Technické údaje	21
7.1 Zapnutí spotřebiče	13		
7.2 Pokyny k provozu	13		
7.3 Vypnutí spotřebiče.....	13		
7.4 Nastavení teploty	13		



1 Bezpečnost

Dodržujte následující bezpečnostní pokyny.

1.1 Všeobecné pokyny

- Pečlivě si přečtěte tento návod.
- Uschovejte návod a také informace o výrobku pro pozdější použití nebo pro následujícího majitele.
- V případě poškození při přepravě spotřebič nepřipojujte.

1.2 Použití k určenému účelu

Spotřebič používejte pouze:

- pro uskladnění vína.
- pro soukromé použití v domácnosti a v uzavřených místnostech domova.
- do maximální nadmořské výšky 1200 m nad mořem.

1.3 Omezení okruhu uživatelů

Tento spotřebič mohou používat děti starší 8 let a osoby s omezenými fyzickými, sensorickými nebo duševními schopnostmi nebo s nedostatečnými zkušenostmi a/nebo znalostmi, pokud jsou pod dohledem nebo byly instruovány o bezpečném použití spotřebiče a pochopily z toho vyplývající nebezpečí.

Děti si nesmí se spotřebičem hrát.

Čištění a údržbu spotřebiče nesmí provádět děti bez dozoru.

Děti od 3 do 8 let smí do lednice/mrazáku dávat potraviny a vydávat je.

1.4 Bezpečná přeprava

VÝSTRAHA – Nebezpečí zranění!

Velká hmotnost spotřebiče může při zvedání způsobit poranění.

- ▶ Spotřebič sami nezvedejte.

1.5 Bezpečná instalace

⚠ VÝSTRAHA – Nebezpečí úrazu elektrickým proudem!

Neodborné instalace jsou nebezpečné.

- ▶ Spotřebič zapojte a používejte pouze v souladu s údaji na typovém štítku.
- ▶ Spotřebič zapojte do sítě střídavého proudu jen pomocí předpisově instalované zásuvky s uzemněním.
- ▶ Systém ochranných vodičů elektrické domovní instalace musí být instalován podle předpisů.
- ▶ Spotřebič nikdy nenapájejte prostřednictvím externího spínacího zařízení, např. časového spínače nebo dálkového ovládání.
- ▶ Pokud je spotřebič vestavěný, musí být síťová zástrčka síťového kabelu volně přístupná, nebo pokud není volný přístup možný, musí být do stávající elektrické instalace nainstalován jistič podle předpisů pro instalaci.
- ▶ Při instalaci spotřebiče dbejte na to, aby nedošlo k sevření nebo poškození síťového kabelu.

Poškozená izolace síťového kabelu je nebezpečná.

- ▶ Zajistěte, aby se síťový kabel nikdy nedostal do kontaktu se zdroji tepla.

⚠ VÝSTRAHA – Nebezpečí výbuchu!

Pokud jsou větrací otvory spotřebiče uzavřené, může při netěsnosti chladicího okruhu vzniknout hořlavá směs plynu a vzduchu.

- ▶ Neuzavírejte větrací otvory v krytu spotřebiče nebo ve vestavné skříňce.

⚠ VÝSTRAHA – Nebezpečí požáru!

Použití prodlužovacího síťového kabelu a neschválených adaptérů je nebezpečné.

- ▶ Nepoužívejte prodlužovací kabely ani rozbočky.
- ▶ Používejte pouze adaptéry a síťové kabely schválené výrobcem.
- ▶ Pokud je síťový kabel příliš krátký a k dispozici není žádný delší síťový kabel, kontaktujte odbornou společnost, aby přizpůsobila el. instalace domácnosti.

Přenosné rozbočky nebo síťové díly se mohou přehřívat a způsobit požár.

- ▶ Přenosné vícenásobné zásuvky nebo síťové adaptéry neumísťujte na zadní straně spotřebičů.

1.6 Bezpečné použití

⚠ VÝSTRAHA – Nebezpečí úrazu elektrickým proudem!

Pronikající vlhkost může způsobit úraz elektrickým proudem.

- ▶ Spotřebič používejte pouze v uzavřených místnostech.
- ▶ Spotřebič nikdy nevystavujte velkému teplu a vlhkosti.
- ▶ Při čištění spotřebiče nepoužívejte parní nebo vysokotlaké čističe.

⚠ VÝSTRAHA – Nebezpečí udušení!

Děti si mohou obalový materiál přetáhnout přes hlavu nebo se do něj zamotat a udusit se.

- ▶ Obalový materiál uchovávejte mimo dosah dětí.
- ▶ Nedovolte dětem, aby si hrály s obalovým materiálem.

Děti mohou vdechnout nebo spolknout malé části a udusit se.

- ▶ Malé části uchovávejte mimo dosah dětí.
- ▶ Nedovolte dětem, aby si hrály s malými částmi.

⚠ VÝSTRAHA – Nebezpečí výbuchu!

Při poškození chladicího okruhu může unikat hořlavé chladivo a může vybuchnout.

- ▶ Pro urychlení odmrazovacího procesu nepoužívejte mechanická zařízení nebo jiné prostředky než doporučené výrobcem.
- ▶ Přimrzlé potraviny uvolněte tupým předmětem, např. dřevěnou lžící.

Výrobky s hořlavými hnacími plyny a výbušnými látkami mohou vybuchnout, např. spreje.

- ▶ Ve spotřebiči neuchovávejte výrobky s hořlavými hnacími plyny a výbušnými látkami.

⚠ VÝSTRAHA – Nebezpečí požáru!

Elektrické spotřebiče uvnitř tohoto spotřebiče mohou způsobit požár, např. ohřívače nebo elektrické výrobničky ledu.

- ▶ Nepoužívejte uvnitř tohoto spotřebiče žádné elektrické spotřebiče.

⚠ VÝSTRAHA – Nebezpečí zranění!

Nebezpečí poranění očí při úniku hořlavého chladiva a škodlivých plynů.

- ▶ Nepoškozujte trubky okruhu chladiva a izolaci.

1.7 Poškozený spotřebič

⚠ VÝSTRAHA – Nebezpečí úrazu elektrickým proudem!

Poškozený spotřebič nebo poškozený síťový kabel je nebezpečný.

- ▶ V žádném případě nepoužívejte poškozený spotřebič.
- ▶ Při odpojování spotřebiče z elektrické sítě nikdy netahejte za síťový kabel. Vždy tahejte za síťovou zástrčku síťového kabelu.
- ▶ Pokud je spotřebič nebo síťový kabel poškozený, ihned odpojte síťovou zástrčku ze zásuvky nebo vypněte pojistku v pojistkové skříňce.

- ▶ Kontaktujte zákaznický servis. → *Strana 20*

Neodborné opravy jsou nebezpečné.

- ▶ Opravy spotřebiče smí provádět pouze odborný personál, který je k tomu vyškolený.
- ▶ K opravě spotřebiče se smí používat pouze originální náhradní díly.
- ▶ Pokud je síťový kabel tohoto spotřebiče poškozený, musí ho vyměnit výrobce, jeho zákaznický servis nebo podobně kvalifikovaná osoba, aby se zabránilo ohrožení.

⚠ VÝSTRAHA – Nebezpečí požáru!



Při poškození trubek může dojít k úniku a vznícení hořlavého chladiva a škodlivých plynů.

- ▶ Oheň a zápalné zdroje udržujte mimo dosah spotřebiče.

- ▶ V místnosti větrejte.
- ▶ Vypněte spotřebič. → *Strana 13*
- ▶ Vytáhněte síťovou zástrčku síťového kabelu ze zásuvky nebo vypněte pojistku v pojistkové skříňce.
- ▶ Kontaktujte zákaznický servis. → *Strana 20*

2 Zabránění věcným škodám

POZOR!

Sezením nebo stáním na podstavci, zásuvkách nebo dvířkách spotřebiče může dojít k poškození spotřebiče.

- ▶ Nestoupejte na podstavec, zásuvky nebo dvířka a neopírejte se o ně.

Znečištění olejem nebo tukem může způsobit, že budou plastové části a těsnění dvířek porézní.

- ▶ Dbejte na to, aby byly plastové části a těsnění dvířek bez oleje a tuku.

Pokud byste součásti vybavení a příslušenství myli v myčce nádobí, mohou se zdeformovat nebo změnit barvu.

- ▶ Součásti vybavení a příslušenství nemýjte v myčce nádobí.

3 Ochrana životního prostředí a úspora

3.1 Likvidace obalu

Obalový materiál je ekologický a lze ho recyklovat.

- ▶ Jednotlivé složky likvidujte rozdělené podle druhů.

3.2 Úspora energie

Při dodržování těchto upozornění spotřebuje Váš spotřebič méně proudu.

Zvolení místa instalace

- Spotřebič chraňte před přímým slunečním zářením.

- Spotřebič umístěte pokud možno ve velké vzdálenosti od topných těles, sporáků a ostatních zdrojů tepla:
 - Dodržujte vzdálenost 30 mm od elektrických a plynových sporáků.
 - Dodržujte vzdálenost 300 mm od sporáků na olej nebo na uhlí.
- Nezakrývejte vnější větrací mřížky.

Úspora energie při používání

Poznámka: Uspořádání vybavení nemá vliv na spotřebu energie spotřebiče.

- Spotřebič otevírejte jen krátce a pečlivě ho zavřete.
- Nikdy nezakrývejte vnitřní větrací otvory nebo vnější větrací mřížky.

4 Instalace a připojení

4.1 Rozsah dodávky

Po vybalení zkontrolujte všechny díly, zda nedošlo k poškození při přepravě a zda je dodávka kompletní. Při reklamacích se obraťte na svého prodejce nebo na náš zákaznický servis → *Strana 20*.

Dodávka obsahuje:

- Podstavný spotřebič
- vybavení a příslušenství¹
- Montážní materiál

¹ V závislosti na vybavení spotřebiče

- Návod k montáži
- návod k použití
- neznam zákaznických servisů
- přílohu Záruka¹
- energetický štítek
- informaci k spotřebě energie a hlučnosti

4.2 Kritéria pro místo instalace

VÝSTRAHA **Nebezpečí výbuchu!**

Pokud je spotřebič umístěn v příliš malé místnosti, může při netěsnosti chladicího okruhu vzniknout hořlavá směs plynu a vzduchu.

- ▶ Spotřebič instalujte pouze v místnosti, která má objem 1 m³ na každých 8 g chladiva. Množství chladiva je uvedené na typovém štítku. → "Spotřebič", Obr. **1/4**, Strana 11

Hmotnost spotřebiče může v závislosti na modelu činit z výroby až 35 kg. Podklad musí být dostatečně stabilní, aby unesl hmotnost spotřebiče.

Přípustná teplota prostředí

Přípustná teplota prostředí závisí na klimatické třídě spotřebiče.

Klimatická třída je uvedena na typovém štítku. → "Spotřebič", Obr.

1/4, Strana 11

Klimatická třída	Přípustná teplota prostředí
SN	10 °C až 32 °C
N	16 °C až 32 °C
ST	16 °C až 38 °C
T	16 °C až 43 °C

V rozmezí přípustné teploty prostředí je spotřebič zcela funkční.

Pokud se spotřebič klimatické třídy SN používá při nižší teplotě prostředí, lze vyloučit poškození spotřebiče až do teploty prostředí 5 °C.

Instalace nad sebe a instalace vedle sebe

Pokud chcete nainstalovat 2 chladicí nebo mrazicí spotřebiče nad sebe nebo vedle sebe, musíte mezi spotřebiči zachovat vzdálenost minimálně 150 mm. U vybraných spotřebičů je možná instalace bez minimální vzdálenosti. Informujte se u specializovaného prodejce nebo návrháře kuchyní.

4.3 Montáž spotřebiče

- ▶ Spotřebič namontujte podle přiloženého návodu k montáži.

4.4 Příprava spotřebiče pro první použití

1. Vyměňte informační materiál.
2. Odstraňte ochranné fólie a přepravní pojistky, např. lepicí pásky a karton.
3. Spotřebič poprvé vyčistěte. → Strana 16

4.5 Připojení spotřebiče k elektrickému proudu

1. Síťovou zástrčku síťového kabelu spotřebiče zastrčte do zásuvky v blízkosti spotřebiče.

Údaje k připojení spotřebiče jsou uvedené na typovém štítku.

→ "Spotřebič", Obr. **1/4**, Strana 11

¹ Není k dispozici ve všech státech

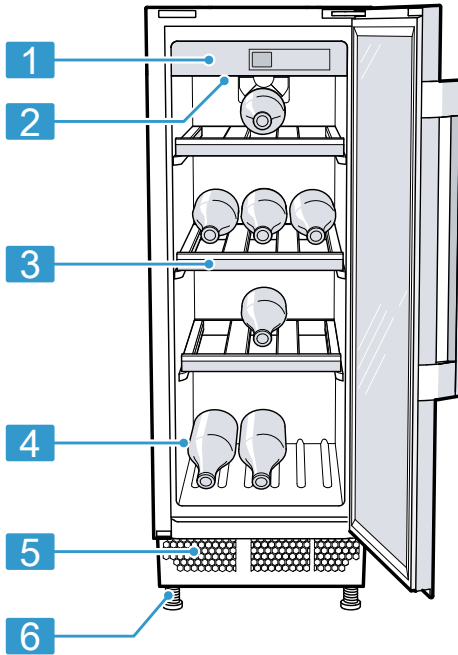
cs Instalace a připojení

2. Zkontrolujte pevné umístění síťové zástrčky.
- ✓ Spotřebič je nyní připraven k provozu.

5 Seznámení

5.1 Spotřebič

Zde naleznete přehled součástí vašeho spotřebiče.



1

1 Ovládací panel → *Strana 12*

2 Vnitřní osvětlení

3 Držák na láhve

4 Typový štítek → *Strana 21*

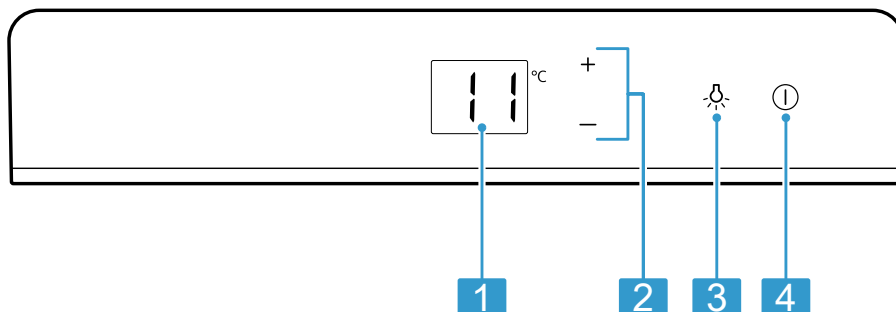
5 Vnější větrací mřížka

6 Šroubovací nožička



Poznámka: Vybavení a rozměry vašeho spotřebiče se mohou lišit od vyobrazení.

5.2 Ovládací panel

Pomocí ovládacího pole nastavíte všechny funkce vašeho spotřebiče a dostanete informace o provozním stavu.



2

- 1 Zobrazuje nastavenou teplotu přihrádky na víno ve °C.
- 2 -/+ slouží pro nastavení teploty přihrádky na víno.
- 3  slouží pro zapnutí nebo vypnutí vnitřního osvětlení.
- 4  slouží k zapnutí a vypnutí spotřebiče.

6 Vybavení

Vybavení spotřebiče závisí na modelu.

6.1 Držák na láhve

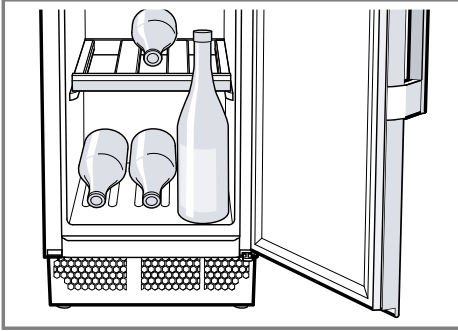
Láhve ukládejte bezpečně do držáku na láhve.

Abyste mohli skladovat maximální počet láhví, můžete držáky na láhve vyndat.

→ "Vyjmutí držáku na láhve", Strana 17

Tip


Když použijete krátký držák na láhve na nejspodnějším držáku, můžete před něj láhve postavit svisle na dno spotřebiče.



7 Základní ovládání

7.1 Zapnutí spotřebiče

1. Připojte spotřebič k elektrickému proudu → *Strana 9*

Poznámka: Pokud jste spotřebič předtím vypnuli pomocí ovládacího panelu, stiskněte .

- ✓ Spotřebič začne chladit.
2. Nastavte požadovanou teplotu. → *Strana 13*

7.2 Pokyny k provozu

- Po zapnutí spotřebiče trvá až několik hodin, než je dosažena nastavená teplota.
- Když zavřete dvířka, může vzniknout podtlak. Dvířka se dají jen obtížně otevřít. Počkejte okamžik, dokud se podtlak nevyrovná.
- Teplota ve spotřebiči se liší podle následujících podmínek:
 - frekvence otevírání spotřebiče
 - množství potravin
 - teplota prostředí

- přímé sluneční záření

7.3 Vypnutí spotřebiče

- ▶ Stiskněte .

7.4 Nastavení teploty

Nastavení teploty v přihrádce na víno

- ▶ Stiskněte $-/+$ tolikrát, dokud se na ukazateli teploty nezobrazí požadovaná teplota.

Poznámka: Když podržíte $-/+$ stisknuté déle, mění se teplota kontinuálně.

8 Přídavné funkce

Dozvíte se, jaké nastavitelné přídavné funkce má váš spotřebič.

8.1 Vnitřní osvětlení


Vnitřní osvětlení se automaticky zapne, když otevřete spotřebič.

Tip: Pokud má vnitřní osvětlení zůstat zapnuté i při zavřených dvířkách, můžete zapnout předváděcí režim.

Zapnutí vnitřního osvětlení

- ▶ Stiskněte .


Vypnutí vnitřního osvětlení

- ▶ Stiskněte .
- ✓ Vnitřní osvětlení je trvale vypnuté.

8.2 Předváděcí režim

V předváděcím režimu je vnitřní osvětlení trvale zapnuté.

Zapnutí předváděcího režimu

- ▶ Držte 3 sekundy stisknuté .
- ✓ Vnitřní osvětlení zůstane po zavření dvířek spotřebiče zapnuté.

Vypnutí předváděcího režimu

- ▶ Držte 3 sekundy stisknuté .

9 Alarm

9.1 Alarm dvířek

Pokud jsou dvířka spotřebiče otevřená po delší dobu, zapne se alarm dvířek.

Vypnutí alarmu dveří

- ▶ Zavřete dvířka spotřebiče.
- ✓ Výstražný akustický signál je vypnutý.

9.2 Teplotní alarm

Když je v přihrádce na víno delší dobu příliš vysoká nebo příliš nízká teplota, zapne se teplotní alarm.

Když je teplota v přihrádce na víno delší dobu o více než 2 °C nižší než nastavená teplota, zazní výstražný akustický signál a na ukazateli teploty bliká **L0**.

Když je teplota v přihrádce na víno delší dobu o více než 5 °C vyšší než nastavená teplota, zazní výstražný akustický signál a na ukazateli teploty bliká **H1**.

Vypnutí teplotního alarmu

- ▶ Dotkněte se libovolného dotykového políčka.
- ✓ Výstražný akustický signál je vypnutý.

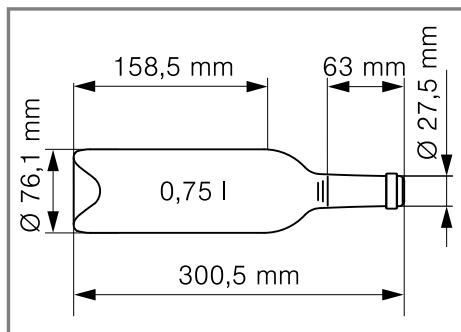
Poznámka: Bliká **L0** nebo **H1**, dokud opět není dosažena nastavená teplota.

10 Přihrádka na víno

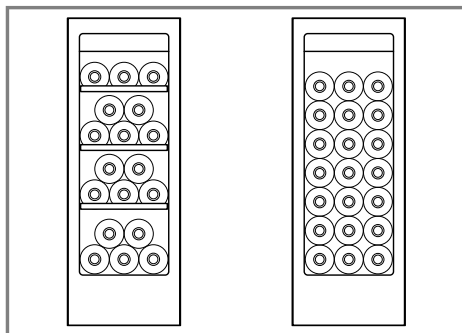
V přihrádce na víno můžete správně skladovat víno při konstantní teplotě. Teplotu v přihrádce na víno můžete nastavit od 5 °C do 20 °C.

10.1 Uspořádání maximálního počtu standardních láhví

- ▶ Abyste mohli ve spotřebiči uskladnit maximální počet láhví, ukládejte láhve s vínem hrdlem dopředu a naležato.



Standardní láhev



Příklad uložení s 18 standardními láhvemi a 21 standardními láhvemi

Poznámka: Když vyndáte držáky na láhve, můžete místo 18 standardních láhví ve spotřebiči uložit celkem 21 standardních láhví.

10.2 Rady pro uskladnění vína

Při uskladnění vína se řiďte následujícími radami.

- Láhve s vínem neukládejte do spotřebiče v přepravech nebo kartonech.
Otevřené držáky na láhve umožňují neustálou cirkulaci vzduchu. Díky tomu se rychle odstraňuje nadměrná vlhkost.
- Před konzumací by se mělo víno nechat temperovat. Růžové víno vyndejte ze spotřebiče 2 až 5 hodin a červené víno 4 až 5 hodin předem. Bílé víno podávejte hned. Sekt a šampaňské víno dejte do lednice vychladit krátce před konzumací.
- Víno skladujte vždy při o něco nižší teplotě, než se kterou se má podávat, protože se víno zahřeje už při nalévání do skleničky.

10.3 Teploty při podávání

Správná teplota při podávání je rozhodující pro chuť vína.

Druh vína	Teplota při podávání
Velké Bordeaux červené	18 °C
Côtes du Rhone červené, Barolo	17 °C
Velké burgundské víno červené, Bordeaux červené	16 °C
Portské víno	15 °C
Mladé burgundské víno červené	14 °C
Mladá červená vína	12 °C

Druh vína	Teplota při podávání
Mladé víno Beaujolais, všechna bílá vína s malým zbytkovým cukrem	11 °C
Stará bílá vína, velké víno Chardonnay	10 °C
Sherry	9 °C
Mladá bílá vína od pozdního sběru	8 °C
Bílá vína Loire, Entre-deux-Mers	7 °C

11 Odmrazování

11.1 Odmrazování v přihrádce na víno

Při provozu se na zadní straně přihrádky na víno na základě funkce tvoří kapky kondenzované vody nebo jinovatka. Zadní stěna v přihrádce na víno se odmrazuje automaticky. Kondenzovaná voda odtéká přes kanálek do odtokového otvoru. Aby mohla kondenzovaná voda odtékat a zabránili jste tvorbě zápachu, řiďte se následujícími informacemi: → "Čištění žlábků na kondenzovanou vodu a odtokového otvoru", Strana 16.

12 Čištění a ošetřování

Aby váš spotřebič zůstal dlouho funkční, pečlivě ho čistěte a ošetřujte. Čištění nepřístupných míst musí provést zákaznický servis. Čištění zákaznickým servisem může být placené.

12.1 Příprava spotřebiče před čištěním

1. Vypněte spotřebič. → *Strana 13*
2. Odpojte spotřebič od elektrické sítě.

Vytáhněte síťovou zástrčku síťového kabelu ze zásuvky nebo vypněte pojistku v pojistkové skříňce.

3. Vyndejte všechny láhve a uložte je na chladném místě.
4. Vyndejte ze spotřebiče veškeré součásti vybavení a příslušenství. → *Strana 17*

12.2 Čištění spotřebiče

VÝSTRAHA

Nebezpečí úrazu elektrickým proudem!

Pronikající vlhkost může způsobit úraz elektrickým proudem.

- ▶ Při čištění spotřebiče nepoužívejte parní nebo vysokotlaké čističe.

Kapalina v osvětlení nebo v ovládacích prvcích může být nebezpečná.

- ▶ Mycí voda se nesmí dostat do osvětlení nebo do ovládacích prvků.

POZOR!

Nevhodné čisticí prostředky mohou poškodit povrchy spotřebiče.

- ▶ Nepoužívejte tvrdé drátěnky nebo houbičky.
- ▶ Nepoužívejte agresivní nebo abrazivní čisticí prostředky.
- ▶ Nepoužívejte čisticí prostředky s vysokým obsahem alkoholu.

Když se do odtokového otvoru dostane tekutina, může odpařovací miska přetéct.

- ▶ Mycí voda se nesmí dostat do odtokového otvoru.

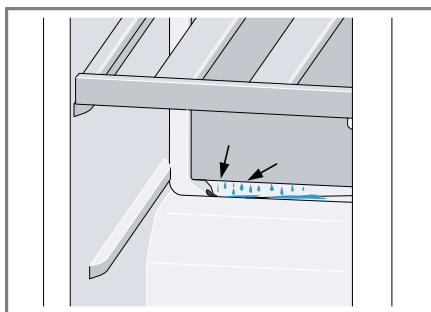
Pokud byste součásti vybavení a příslušenství myli v myčce nádobí, mohou se zdeformovat nebo změnit barvu.

- ▶ Součásti vybavení a příslušenství nemyjte v myčce nádobí.
1. Spotřebič před čištěním připravte. → *Strana 16*
 2. Spotřebič, součásti vybavení, příslušenství a těsnění dvířek vyčistěte hadrem, vlažnou vodou a trochou mycího prostředku s neutrálním pH.
 3. Důkladně osušte suchým měkkým hadrem.
 4. Nasadte součásti vybavení.
 5. Připojte spotřebič k elektrickému proudu → *Strana 9*

12.3 Čištění žlábků na kondenzovanou vodu a odtokového otvoru

Aby mohla kondenzovaná voda odtékat, pravidelně čistěte žlábků na kondenzovanou vodu a odtokový otvor.

- ▶ Opatrně vyčistěte žlábků na kondenzovanou vodu a odtokový otvor, např. vatovou tyčinkou.

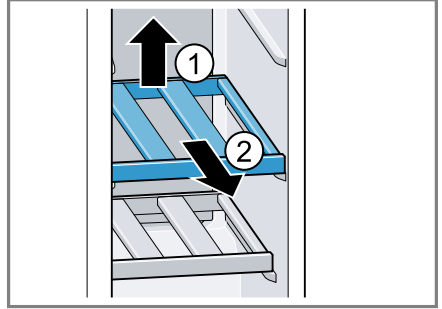


12.4 Vyjmutí vybavení

Když chcete vybavení důkladně vyčistit, vyndejte ho ze spotřebiče.

Vyjmutí držáku na láhve

- ▶ Držák na láhve vzadu mírně nazdvihněte ① a vyndejte ho ②.



13 Odstranění poruch


Menší poruchy vašeho přístroje můžete odstranit vlastními silami. Před kontaktováním zákaznické služby využijte informací o odstraňování poruch. Vyvarujete se tak zbytečných nákladů.

VÝSTRAHA

Nebezpečí úrazu elektrickým proudem!

Neodborné opravy jsou nebezpečné.

- ▶ Opravy spotřebiče smí provádět pouze odborný personál, který je k tomu vyškolený.
- ▶ K opravě spotřebiče se smí používat pouze originální náhradní díly.
- ▶ Pokud je síťový kabel tohoto spotřebiče poškozený, musí ho vyměnit výrobce, jeho zákaznický servis nebo podobně kvalifikovaná osoba, aby se zabránilo ohrožení.

Závada	Příčina a řešení závady
Spotřebič nechladí, ukazatele a osvětlení svítí.	Je zapnutý předváděcí režim. <ol style="list-style-type: none"> 1. Podržte současně + + - +  stisknuté, dokud na ukazateli teploty neblíká dE. 2. Po krátké době zkontrolujte, zda spotřebič chladí.
Nefunguje osvětlení LED.	Možné jsou různé příčiny. <ul style="list-style-type: none"> ▶ Kontaktujte zákaznický servis. <p>Číslo zákaznického servisu je uvedeno v příloženém seznamu zákaznických servisů.</p>
Na ukazateli teploty se zobrazí E nebo d .	Elektronika rozpoznala chybu. <ol style="list-style-type: none"> 1. Vypněte spotřebič. → <i>Strana 13</i> 2. Odpojte spotřebič od elektrické sítě. Vytáhněte síťovou zástrčku síťového kabelu ze zásuvky nebo vypněte pojistku v pojistkové skříňce. 3. Po 5 minutách spotřebič opět připojte. 4. Pokud se na displeji stále objevuje hlášení, kontaktujte zákaznický servis. <p>Číslo zákaznického servisu je uvedeno v příloženém seznamu zákaznických servisů.</p>
Na ukazateli teploty se zobrazí CL .	Je zapnuté zablokování tlačítek. <ul style="list-style-type: none"> ▶ Vypněte zablokování tlačítek.
Zní výstražný akustický signál a na ukazateli teploty blíká H i .	V přihrádce na víno byla delší dobu příliš vysoká teplota. <ul style="list-style-type: none"> ▶ Dotkněte se libovolného dotykového políčka. <p>Poznámka: Blíká H i, dokud opět není dosažena nastavená teplota.</p> <p>Vnější větrací mřížky jsou zakryté.</p>

Závada	Příčina a řešení závady
Zní výstražný akustický signál a na ukazateli teploty bliká H I .	<ul style="list-style-type: none"> ▶ Odstraňte překážky před vnějšími větracími mřížkami.
Zní výstražný akustický signál a na ukazateli teploty bliká L O .	<p>V přihrádce na víno byla delší dobu příliš nízká teplota.</p> <ul style="list-style-type: none"> ▶ Dotkněte se libovolného dotykového políčka. <p>Poznámka: Bliká L O, dokud opět není dosažena nastavená teplota.</p>
Teplota se velmi liší od nastavení.	<p>Možné jsou různé příčiny.</p> <ol style="list-style-type: none"> 1. Vypněte spotřebič. → <i>Strana 13</i> 2. Po cca 5 minutách spotřebič znovu zapněte. → <i>Strana 13</i> <ul style="list-style-type: none"> – Pokud je teplota příliš vysoká, po několika hodinách ji opět zkontrolujte. – Pokud je teplota příliš nízká, příští den ji opět zkontrolujte.
Dno přihrádky na víno je mokré.	<p>Je ucpaný žlábek pro zkondenzovanou vodu nebo odtokový otvor.</p> <ul style="list-style-type: none"> ▶ Vyčistěte žlábek pro zkondenzovanou vodu a odtokový otvor. → <i>Strana 16</i>
Ze spotřebiče jsou slyšet zvuky bručení, proudění, syčení, bublání nebo klepání.	<p>Nejedná se o závadu. Běží motor, např. chladicí agregát, ventilátor. Chladivo protéká trubkami. Zapínání nebo vypínání motoru, spínačů nebo magnetických ventilů.</p> <p>Není potřebné žádné jednání.</p>
Spotřebič vydává zvuky.	<p>Vybavení se kýve nebo je vzpříčené.</p> <ul style="list-style-type: none"> ▶ Zkontrolujte vyjímatelné vybavení a případně ho znovu nasadte.

14 Uskladnění a likvidace

14.1 Odstavení spotřebiče z provozu

1. Vypněte spotřebič. → *Strana 13*
2. Odpojte spotřebič od elektrické sítě.

Vytáhněte síťovou zástrčku síťového kabelu ze zásuvky nebo vypněte pojistku v pojistkové skřínce.

3. Spotřebič vyčistěte. → *Strana 16*
4. Pro zajištění větrání vnitřního prostoru nechte spotřebič otevřený.

14.2 Likvidace starého spotřebiče

Díky ekologické likvidaci je možné opětovné použití cenných surovin.

VÝSTRAHA

Nebezpečí poškození zdraví!

Ve spotřebiči se mohou zavřít děti a dostat se tak do ohrožení života.

- ▶ Nevytahujte odkládací plochy a zásuvky, můžete tím dětem usnadnit přístup do spotřebiče.
- ▶ Děti držte mimo dosah starého spotřebiče.

VÝSTRAHA

Nebezpečí požáru!

Při poškození trubek může dojít k úniku a vznícení hořlavého chladiva a škodlivých plynů.

- ▶ Nepoškozujte trubky okruhu chladiva a izolaci.
1. Vytáhněte síťovou zástrčku síťového kabelu ze zásuvky.
 2. Odpojte síťový kabel.
 3. Spotřebič ekologicky zlikvidujte.

Informace o aktuálních možnostech likvidace obdržíte u specializovaného prodejce nebo na obecním nebo městském úřadu.



Tento spotřebič je označen v souladu s evropskou směrnicí 2012/19/EU o nakládání s použitými elektrickými a elektronickými zařízeními (waste electrical and electronic equipment - WEEE).

Tato směrnice stanoví jednotný evropský (EU) rámec pro zpětný odběr a recyklování použitých zařízení.

15 Zákaznický servis

Originální náhradní díly relevantní pro funkčnost podle příslušného nařízení ekodesign obdržíte u našeho zákaznického servisu po dobu min. 10 let od uvedení vašeho spotřebiče na trh v Evropském hospodářském prostoru.

Poznámka: Využití zákaznického servisu je v rámci příslušných platných místních záručních podmínek výrobce bezplatné. Min. doba trvání záruky (záruka výrobce pro soukromé uživatele) je v Evropském hospodářském prostoru 2 roky podle platných místních záručních podmínek. Záruční podmínky nemají žádný vliv na jiná práva nebo nároky, na která máte právo podle místního práva.

Podrobné informace o záruční době a záručních podmínkách ve vaší zemi obdržíte u svého zákaznického servisu, svého prodejce nebo na našich internetových stránkách.

Při kontaktování zákaznického servisu potřebujete označení produktu (E-č.) a výrobní číslo (FD) vašeho spotřebiče.

Kontaktní údaje zákaznického servisu viz příložený seznam servisních služeb nebo naše webová stránka.

15.1 Označení produktu (E-č.) a výrobní číslo (FD)

Označení produktu (E-č.) a výrobní číslo (FD) je uvedeno na typovém štítku spotřebiče.

→ "Spotřebič", Obr. **1**/**4**, Strana 11

Pro rychlé nalezení údajů vašeho spotřebiče a telefonního čísla zákaznického servisu si můžete údaje poznačit.

16 Technické údaje

Chladivo, užitný objem a další technické údaje viz typový štítek.

→ "Spotřebič", Obr. **1**/**4**, Strana 11

Tento výrobek obsahuje zdroj světla třídy energetické účinnosti F. Zdroj světla se dodává jako náhradní díl a měnit ho smí pouze vyškolený odborný personál.

Další informace k vašemu modelu najdete na internetu na <https://eprel.ec.europa.eu/>¹. Tato webová adresa je propojena odkazem s oficiální produktovou databází EU EPREL. Postupujte pak podle pokynů pro vyhledávání modelu. Označení modelu je dané znaky před lomítkem čísla výrobku (E-Nr.) na typovém štítku. Alternativně najdete označení modelu také na prvním řádku EU energetického štítku.

¹ Platí jen pro země v Evropském hospodářském prostoru

BSH Hausgeräte GmbH

Carl-Wery-Straße 34

81739 München, GERMANY

siemens-home.bsh-group.com

Vyrobeno společností BSH Hausgeräte GmbH s obchodní licencí Siemens AG



9001832677

(030202)

CS